



## **UM-7705 Rundballegriper**

### **Instruksjonsbok og reservedelsliste**

Utgave	2014
Dato for trykking	12.2014
Språk	NO

Original brukerhåndbok

## Garanti

Dette Underhaug produktet er garantert mot fabrikasjons- og materialfeil i ett år.

Komponenter som ikke er produsert av Underhaug f.eks elektrisk og hydraulisk utstyr, kraftoverføringsaksler og dekk, dekkes i henhold til den opprinnelige produsentens garantivilkår.

Følgende komponenter har p.g.a. komponentens funksjon begrensa garantivilkår:

Dekk, skjær og skjærspisser, brytepinner, sikringer, hydraulistiske pakninger i pumper, motorer, ventiler og sylindre, gearbokser og oljefilter.

Svekkelse p.g.a slitasje under bruk er å betrakte som normalt for disse delene. Garantien på de nevnte delene er derfor begrenset til produksjonsfeil som brudd, avvikende utførelse, transportskade etc. påvist på ny maskin.

Dersom en skade kan forventes å bli dekket av produktgarantien, må eieren eller eierens representant informere forhandleren om dette når deler og/eller reparasjonsarbeid rekvireres. Garantikrav må meldes innenfor garantitiden.

Forhandleren må fylle ut et reklamasjonsformular for hver garantisak og sende dette til Underhaug sitt salgsselskap/importør innen den 10. i måneden etter skaden ble meldt.

De skadede delene skal merkes med reklamasjonsmeldingens nummer og oppbevares i inntil 6 måneder for at Underhaug sitt salgsselskap/importør skal kunne inspisere delene.

Siden bruken av Underhaug produkter skjer utenfor produsentens kontroll kan vi bare garantere for produktkvalitet, ikke for utførelse av funksjon og eventuelle følgeskader.

### **Garantien kan bortfalle dersom:**

- a) uoriginale reservedeler benyttes eller produktet repareres eller endres uten å være godkjent av Underhaug
- b) fabrikantens bruks- og serviceinstruksjon ikke er blitt fulgt
- c) maskinen er brukt til andre formål enn det den er beregnet for

### **Garantien dekker ikke skader som skyldes normal slitasje.**

Offentlige sikkerhetsforskrifter stiller krav til produsenten av denne maskinen om nøye vurdering av sikkerhet ved korrekt bruk av denne maskintypen. Derfor er Underhaug og vår importør/salgsselskap ikke ansvarlig for funksjonen til komponenter som ikke er vist i reservedele-katalogen for dette produktet.

Underhaug forbeholder seg retten til konstruksjonsendring uten forpliktelse for tidligere leverte maskiner.

## Innholdsfortegnelse:

Generell sikkerhet	s.	1 - 4
Supplerende sikkerhet	s.	5
Maskinens bruksområde	s.	6 - 7
* klargjøring nytt redskap		
* tilkobling til traktor		
* bruk av rundballegriper		
* vedlikehold		
* smøring		
Reservedeler	s.	8 - 13
EU-samsvarserklæring	s.	14

## Sikkerhet

Før maskinen betjenes, justeres eller repareres, må bruker, reparatør og eier gjøre seg kjent med sikkerhetsinstruksene som finnes i denne instruksjonsboka. (Fig. 1)

Vær oppmerksom og forsiktig når det arbeides med landbruksmaskiner. Les gjennom og legg merke til sikkerhetsinstruksjonene i denne instruksjonsboka. Sikkerhet i arbeid er ditt ansvar!

## Generelle sikkerhetsinstruksjoner

### Vær forsiktig når andre mennesker eller dyr er i nærheten!

Start aldri maskinen når mennesker eller dyr er nær maskin og traktor. Stå aldri mellom traktorhjul og maskin. (Fig. 2)

Legg merke til gjeldende regler når det gjelder mindreåriges betjening av landbruksmaskiner.

### Bruk av maskinen

Maskinen skal bare brukes til det formål den er konstruert for.

### Bruk personlig verneutstyr

Bruk ikke løstsittende klær som kan henge seg fast i bevegelige deler på maskinen. Bruk godkjent maske under støvete arbeidsforhold. (Fig. 3)

Vær oppmerksom på fare som oppstår ved høgt støynivå. Noen kombinasjoner av traktor/redskap kan under visse forhold forårsake over 85 dB, også inne i støyskjermet førerhus. Under slike forhold må hørselsvern benyttes. Hold traktorens vinduer og dører lukket, for å redusere støynivået rundt traktorføreren.

### Maskinen må tilkobles riktig traktorstørrelse

Traktorens vekt må samsvare med maskinens maksimalvekt under arbeid. Følg gjeldende offentlige bestemmelser. (Fig. 4)

Kontroller at korrekt krafttaksutveksling er tilkoblet. En maskin bygget for 540 o/min må aldri kobles til traktor med krafttakhastighet 1000 o/min innkoblet. Maskinens normale krafttakhastighet er oppgitt på skilt nær kraftoverføringssystemet.



Vær spesielt oppmerksom på dette symbolet. Det betyr at her er en sikkerhetsmessig risiko, og beskriver forholdsregler som må tas hensyn til for å unngå ulykke.

Dette symbolet kan finnes utover i denne instruksjonsboka og på varselsskilt på maskinen. De står der for din sikkerhets skyld og skal derfor legges merke til.

### Kobling mellom traktor og maskin

skal alltid gjøres som beskrevet i instruksjonsboka. Dersom tilkoblingen skjer via landbruksdrag, skal den ene delen (traktor- eller maskindrag) ha gaffelutforming. Dragbolten skal sikres med låsepinne. (Fig. 5)

Følg gjeldende offentlige bestemmelser for veitransport. Noen land krever bruk av sikkerhetslenke ved transport av slept maskin.

### Tenk sikkerhet ved arbeid

Traktormotoren skal stanses og tenningsnøkkelen fjernes før det utføres reparasjonsarbeid, smøring eller annet vedlikehold på maskinen. (Fig. 6)

### Beskyttelsesskjermer

Kontroller at alle skjermer er i orden og korrekt montert. Forsøk ikke å starte maskinen før dette er gjort. Skadet skjerm skal repareres eller skiftes ut omgående. (Fig. 7) Pass spesielt på alle verneskjermer i forbindelse med kraftoverføringsaksler. Bytt ut skadede skjermer. Sikkerhetslenker skal alltid festes til maskin og/eller traktor for å hindre vernehylsene å rotere.

### Hydraulikk

Vær forsiktig ved håndtering av hydrauliske systemer. Bruk øyevern og hansker. Olje som slipper ut under høgt trykk, kan trenge inn under huden og forårsake alvorlig indre skade. Oppsøk lege dersom du har blitt utsatt for slik skade. (Fig. 8)

Pass på at ingen oppholder seg nær maskinen når hydraulikk-funksjonene betjenes.

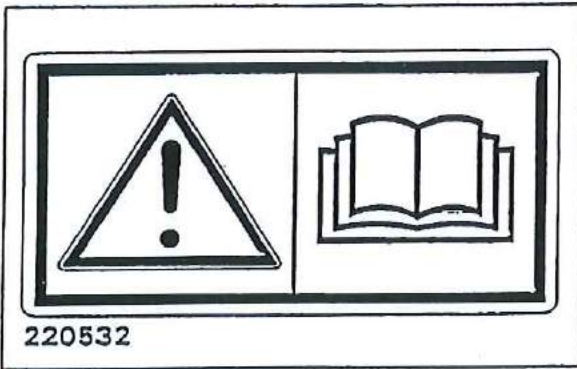


Fig. 1

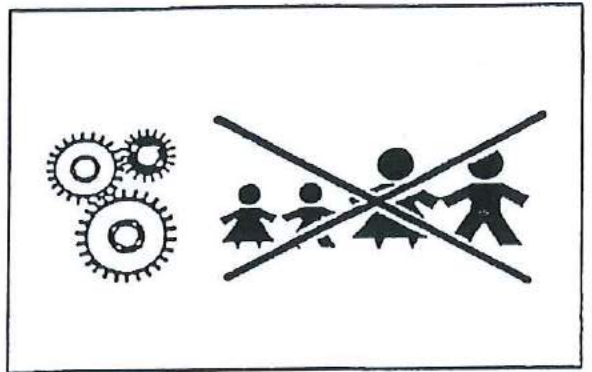


Fig. 2



Fig. 3

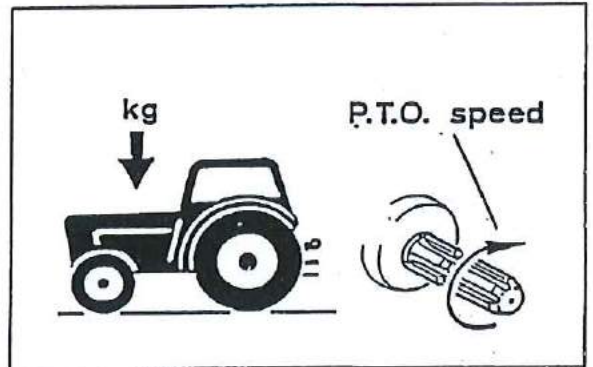


Fig. 4

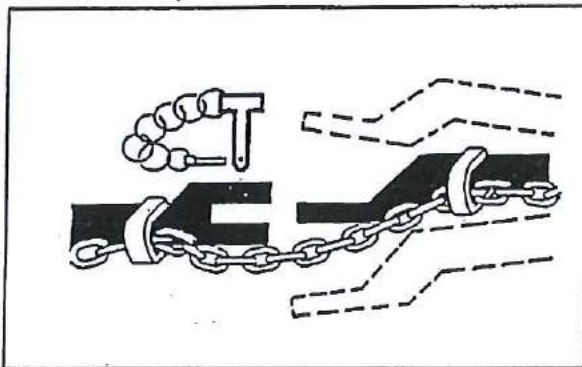


Fig. 5

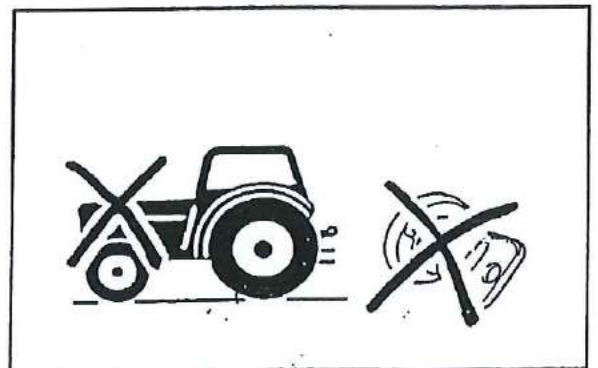


Fig. 6

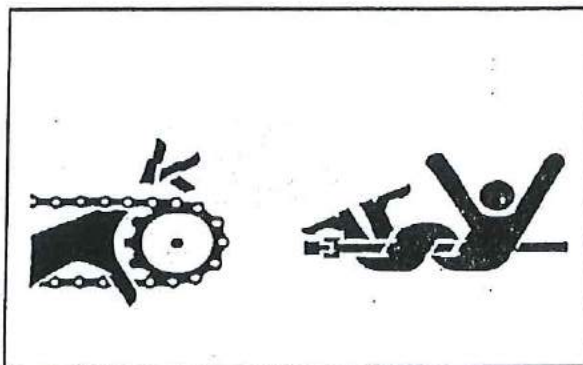


Fig. 7



Fig. 8

### **Ved frakobling av maskin og når traktor/ maskin forlates**

Sett alle hydraulikkfunksjoner i nøytral posisjon når maskinen kobles fra. Senk bevegelige arbeidsorgan til bakken eller sett dem i transportstilling og sikre dem. Er maskinen utstyrt med parkeringsklosser skal disse benyttes. La ikke barn leke eller oppholde seg nær landbruksmaskiner. (Fig. 9)

### **Kjør sikkerhet**

Husk at du har ansvaret- uforsiktighet og slurv kan forårsake alvorlig skade eller dødsfall. (Fig. 10)

### **Kontroller hjulbolter og kobling mellom**

maskin og traktor før transport på offentlig vei. Koble også fra hydraulikksystemet.

Kjør med omtanke. Reduser hastigheten i svinger og ved kjøring på ujevnt underlag. Pass på at slept maskin ikke kommer i ukontrollert sidebevegelse.

Husk veltefaren ved kjøring i sidehelling og på jord med liten bæreevne. Reduser lasten.

### **Lys**

Eier/bruker er ansvarlig for å utstyre maskinen med korrekt lys og refleks ved kjøring på offentlig vei. Følg offentlige bestemmelser. (Fig. 11)

### **Sikkerhetsutstyr**

Ha alltid med førstehjelpsutstyr i traktoren. Følg offentlige bestemmelser når det gjelder brannslukkingsutstyr. Når det arbeides med brennbare materialer som høy og halm, skal brannslukkingsutstyr alltid være tilgjengelig. (Fig. 12)

### **Reservedeler**

Av sikkerhetsmessige grunner anbefaler vi bare bruk av originale reservedeler. Ved bruk av uoriginale deler er produktgarantien ugyldig. (Fig. 13)

### **Vedlikehold**

Pass på at maskinen vedlikeholdes tilfredsstillende og holdes i god stand. Gjør aldri endringer i maskinens tekniske konstruksjoner. (Fig. 14)

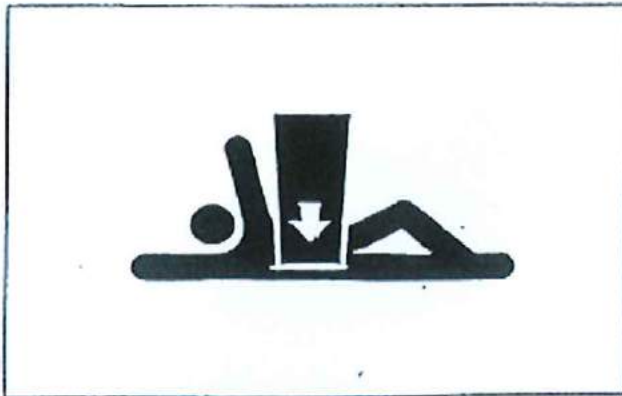


Fig. 9

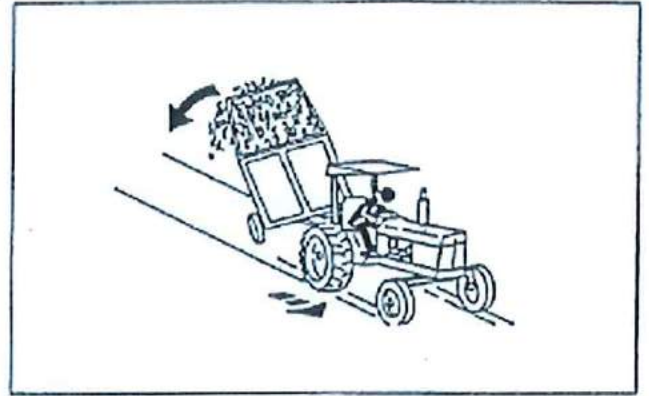


Fig. 10

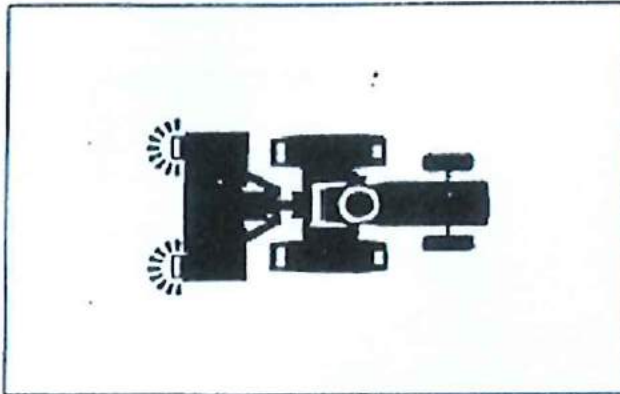


Fig. 11

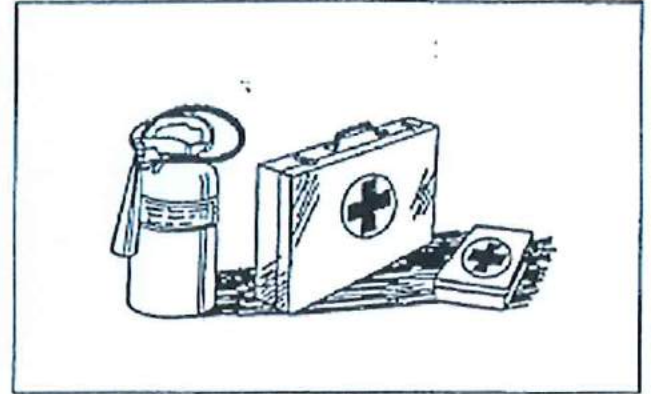


Fig. 12

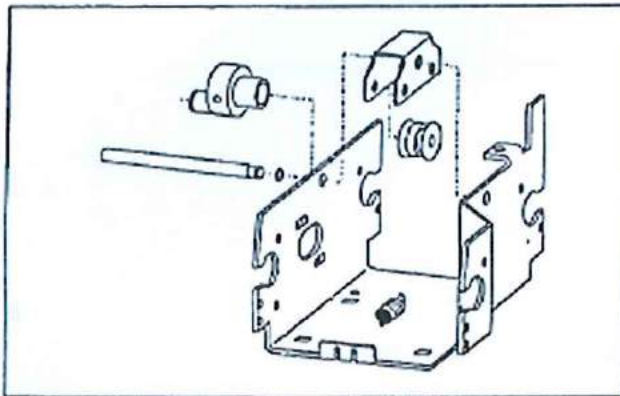


Fig. 13



Fig. 14

## Supplerende sikkerhetsinstruksjoner for UM-7705 Rundballegriper

Griper er merket med



advarelsesskilt. Dersom skiltet er skadet må det

byttes ut.

**Advarelsesskilt 220532** (fig. 1). Vær forsiktig. Les og forstå instruksjonsboka før maskinen tas i bruk, og før det foretas justeringer og vedlikehold.

**Advarelsesskilt 220538** (fig. 2). På grunn av stor klemfare er det viktig å holde personer i god avstand til redskap i bruk.

**Advarelsesskilt 220537** (fig. 3). Når redskapet er montert bak på traktor eller på lesseapparat, må en passe på at personer ikke går under redskapet. Og at en ikke løfter redskapet for høyt, slik at det er fare for at lasten faller av eller at traktoren tipper.



Fig. 1

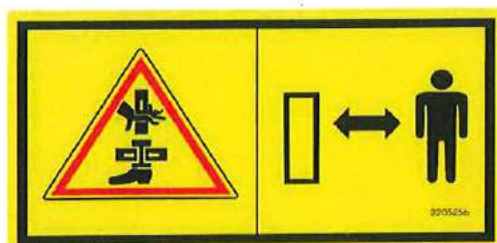
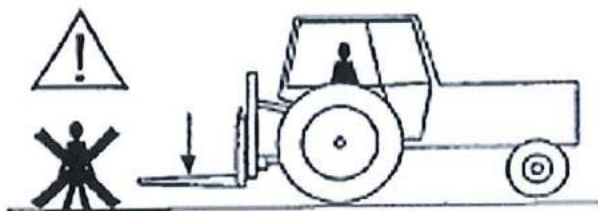


Fig. 2



Fig. 3

Betjeningsplass for operatør:



## Maskinens bruksområde:

### Tekniske data

Vekt	185 kg
Mål	
Lengde	1450 mm
Største bredde (gripearmene i ytre stilling)	1900 mm
Høyde	700 mm
Gripearmenes lengde	1100 mm
Løfteevne	900 kg

### Ekstra utstyr

7708	festeplater (for påsveising av koblingshaker)
7709	festepateforlengelse (øker total koblingsbredde fra 1150 til 1250 mm) (Koblingshaker kan sveises direkte på ramma når avstanden mellom koblingshakene (c/c) er 700-830 mm)
7710	overliggende arm
7712	rundballespyd (2 stk)
7714	trepunktsfester kat. 2

Krever et dobbeltvirkende hydraulisk uttak.

### Klargjøring av nytt redskap:

Monter gripearmene. Trekk til muttrene med 65-70 kpm dreiemoment. NB! Mutteren er eksentrisk. Ligger armene ikke parallellt, må akselen i armene dreies litt før mutteren trekkes til igjen.

Dersom festeplater for koblingshaker (7708) skal leveres, monteres disse på ramma. Plateforlengelser (7709) brukes når lasterens bredde overstiger ca. 1150 mm. Forlengelsene sveises til platenes ytterkant. Koblingshakene sveises til festeplatene. Er lastebredden 700-830 mm(c/c) kan koblingshakene sveises direkte på de vertikale rammebjelkene.

Dersom rundballegriperen skal leveres med trepunkts feste (7714), skrur tappene fast til nedre kant av ramma, mens tårnet festes i åpningen på toppen av ramma.

Skal rundballegriperen leveres med overliggende arm (7710) festes dette i åpningen på toppen av ramma. Høyden justeres til å passe den aktuelle ballediameteren.

Rundballespyd (7712) monteres i stedet for gripearmene. Tiltrekkingsmoment på mutteren 65-70 kpm. NB! Eksentrisk mutter, se pkt. 1 ovenfor.

### Tilkobling til traktor:

Rundballegriperen kobles til frontlasteren eller trepunktsopphenget (husk rett festestyr). Den betjenes av en dobbeltvirkende ventil. Frontlasteren bør ha hydraulisk regulerbart redskapsfeste.

**Bruk av rundballegriperen:**

Still gripearmerne parallellt med bakken. Før gripearmerne til ytre stilling før griperen kjøres inn til ballen.

Dersom rundballegriperen har overliggende arm (7710) legges denne ned på ballen. Press armene inn under ballen slik at den holdes i et sikkert grep.

Når ballene skal stables, må en passe på at gripearmerne ikke kommer i kontakt med naboballene og skader plasten på disse.

Ved bruk av rundballespyd, kan en transportere to halmballer samtidig, men bare en ensilasjeballe. Maks belastning 900 kg.

**Vedlikehold**

Unngå å utsette sylindere for aggressivt miljø. Trekk gripearmerne sammen før lang tids lagring.

Hold rundballegriperen ren. Unngå skitt på hydraulikk-koblingene. Før lang tids lagring beskyttes blanke deler mot rust.

Trekk til mutteren på gripearmerne/spydene etter en dags bruk, og deretter hver uke.

**Smøring**

Leddbolt for gripearmer (4 nippler)- fett hver 10t.

Sylinderbolter- olje på bolt hver uke.

Ref. No.	Delenr. Part no.	Ant. Qty.	Gjenstand	Description	Anm. Note
<b>1-11</b>	<b>411520</b>		<b>RAMME KOMPL.</b>	<b>FRAME ASSEY</b>	
1	411521	1	RAMME SV.	FRAME	
2	411534	2*	ARM SV. V OG H	ARM L AND R	
3	373541	4	SMØRENIPPEL M6-45 GR.	GREASE NIPPLE M6-45 DEG.	
4	411541	2	AKSEL Ø35x220-Ø16.5/16	PIN Ø35x220-Ø16.5/16	
5	313900	2	SEKSKANTSKRUE M16x100-8.8 GALV.	HEX BOLT M16x100-8.8 GALV.	
5	352166	2	NYLOCKMUTTER M16 GALV.	NYLOCK NUT M16 GALV.	
5	360166	2	BRIKKE Ø17-Ø30x3	WASHER Ø17-Ø30x3	
6	411540	2*	FJØR	SPRING	
7	411542	1	SYLINDER DV Ø63/Ø32x900+250	CYLINDER DA Ø63/Ø32x900+250	
*	300833		SYLINDERPAKNINGSSETT Ø63/Ø32	CYLINDER SEAL KIT Ø63/Ø32	
8	873540	2	SMØRENIPPEL M6 RETT	GREASE NIPPLE M6	
9	411121	2	HYDR.SLANGE 3/8"2265 II45GRD	HYDRAULIC HOSE 45 DEG	
9A	410755	2	HURTIGKOBLING _ "MALE	QUICK COUPLING _ "MALE	
9B	410747	2	ANSATS 3/8"- _ "BSP UU	MALE ADAPTOR 3/8"- _ "	
9C	219669	2	PAKNINGSRING _ " BOND SEAL	SEAL _ "PP 45-D	
9D	410724	1	STØVBESKYTTER BLÅ	DUST CAP BLUE	
9E	410723	1	STØVBESKYTTER GUL	DUST CAP YELLOW	
10	411538	2	BOLT	PIN	
11	860181	4	BRIKKE Ø31-Ø56x4	WASHER Ø31-Ø56x4	
12	411539	2	LÅSEVINKEL	LOCK PLATE	
13	866650	2	SPENNHYLSE 12x50 ELZN	TENSION PIN 12x50x2.5	
<b>14-21</b>	<b>411505</b>	<b>2*</b>	<b>RULLTINDE KOMPL.</b>	<b>TINE ASSY</b>	
15	411507	1*	AKSEL	SHAFT	
16	870752	3*	KULELAGER 6210-2RS	BALL BEARING 6210-2RS	
17	868614	1*	STØTTERING 70x90x3.5	SUPPORT RING 70x90x3.5	
18	869030	4*	SPENNRING UTV. 50x2.5	TENSION RING 50x2.5	
19	411508	1*	RØR KOMPLETT	TUBE ASSY	
20	868590	1*	LÅSERING INNV. I 90x3	CIRCLIP 90x3	
21	411573	1*	MUTTER	NUT	
22	411574	1	NØKKEL	SPANNER	
23	911299	1*	ENDEPLUGG 90x90	PLUG 90x90	
24	911296	1	ENDEPLUGG 60x60	PLUG 60x60	
			* Merkede deler er endret fra 2000.04.01		
			* Marked parts are changed from 2000.04.01		
25	411591	2	RULLTINDE SV.	TINE WELDED	
26	241162	2	TINDE	SPIKE	
27	201200	2	MUTTER	NUT	
28	411588	2	SKIVE	WASHER	
29	812166	2	NYLOCKMUTTER M16 GALV.	NYLOCK NUT M16 GALV.	

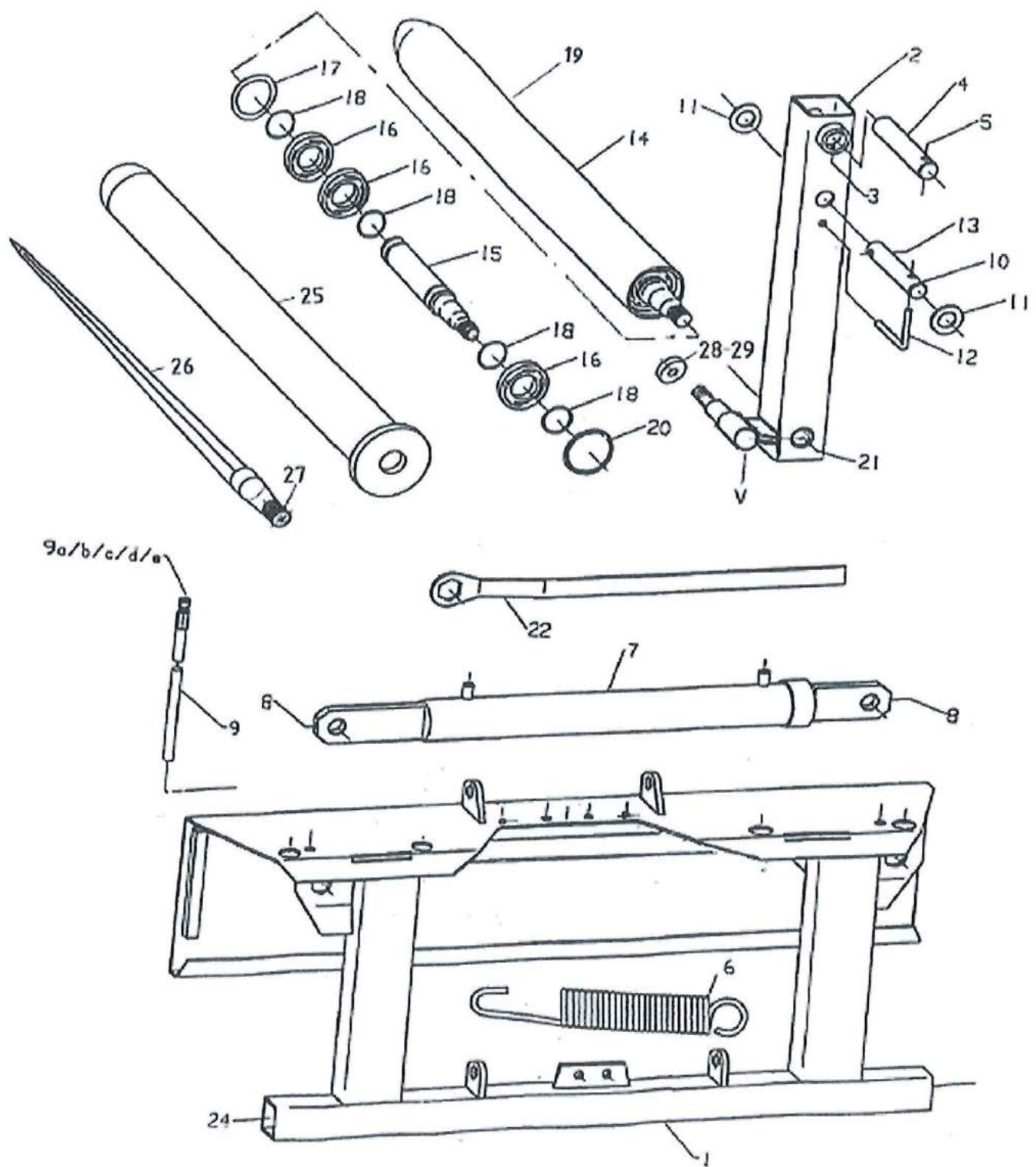


Fig. 1

Ref. No.	Delenr. Part no.	Ant. Qty.	Gjenstand	Description	Anm. Note
<b>1A-B</b>	<b>7712</b>		<b>RUNDBALLESPYD (2 STK)</b>	<b>SPIKES (2)</b>	
1A+1B	411504	2	TINDE	SPIKE	
1B	411573	1	MUTTER	NUT	
<b>2-6</b>	<b>7710</b>		<b>OVERARM KOMPLETT</b>	<b>UPPER ARM ASSY</b>	
2	411560	1	OVERARMFESTE SV.	BRACKET	
3	813630	6	SEKSKANTSKRUE M12x30-8.8 GALV.	HEX BOLT M12x30-8.8 GALV.	
3	852162	4	NYLOCKMUTTER M12 GALV.	NYLOCK NUT M12 GALV.	
3	860163	2	BRIKKE Ø13-Ø24x2.5	WASHER Ø13-Ø24x2.5	
4	411545	1	OVERARM SV.	UPPER ARM	
6	813901	1	SEKSKANTSKRUE M16x110-8.8 GALV.	HEX BOLT M16x110-8.8 GALV.	
6	852166	1	NYLOCKMUTTER M16 GALV.	NYLOCK NUT M16 GALV.	
6	860166	2	BRIKKE Ø17-Ø30x3	WASHER Ø17-Ø30x3	
14	411596	1	STØTTEPLATE	SUPPORT PLATE	
<b>7-9</b>	<b>7711</b>		<b>TOPPSTAGFESTE F. OVERARM</b>	<b>TOP STAY ASSY</b>	
7	411554	1	TOPPSTAGFESTE SV.	TOP STAY ASSY	
8	411559	1	KLEMPATE Ø13-100-80	BRACKET	
9	813702	4	SEKSKANTSKRUE M12x120-8.8 ELZN	HEX BOLT M12x120-8.8 GALV.	
9	860163	4	BRIKKE Ø13-Ø24x2.5 ELZN	WASHER Ø13-Ø24x2.5	
9	852162	4	NYLOCKMUTTER M12 ELZN	NYLOCK NUT M12 GALV.	
<b>7-13</b>	<b>7715</b>	<b>1</b>	<b>TREPUNKTS KOBLINGSSETT</b>	<b>THREEPOINTS LINKAGE KIT</b>	
7	411554	1	TOPPSTAGFESTE SV.	TOP STAY ASSY	
8	411559	1	KLEMPATE Ø13-100-80	BRACKET	
9	813702	4	SEKSKANTSKRUE M12x120-8.8 GALV.	HEX BOLT M12x120-8.8 GALV.	
9	860163	4	BRIKKE Ø13-Ø24x2.5	WASHER Ø13-Ø24x2.5	
9	852162	4	NYLOCKMUTTER M12 GALV.	NYLOCK NUT M12 GALV.	
10	411565	1	TREKKSTANGFESTE VENSTRE SV.	DRAFT LINK BOLT LEFT	
11	411566	1	TREKKSTANGFESTE HØYRE SV.	DRAFT LINK BOLT RIGHT	
12	411572	2	KLAVE 4KT 101.5-M16	U-BOLT 4KT 101.5-M16	
13	852166	4	NYLOCKMUTTER M16 GALV.	NYLOCK NUT M16 GALV.	

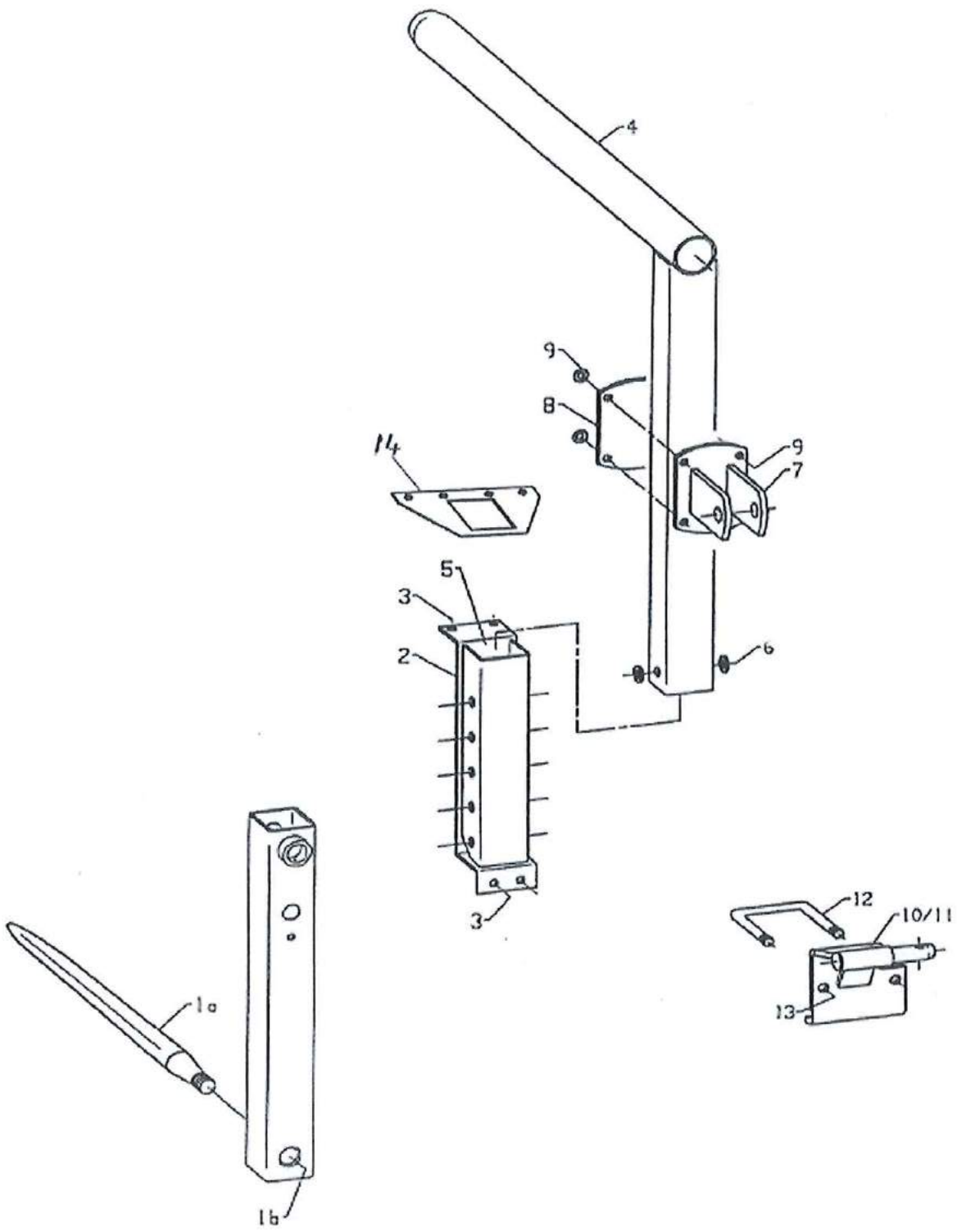


Fig. 2

Ref. No.	Delenr. Part no.	Ant. Qty.	Gjenstand	Description	Anm. Note
<b>1-6</b>	<b>7714</b>	<b>1</b>	<b>TREPUNKT KOBLINGSSETT</b>	<b>THREEPOINT LINKAGE KIT</b>	
1	411555	1	TOPPSTAGFESTE SV.	HEADSTOCK	
2	813630	6	SEKSKANTSKRUE M12x30-8.8 GALV.	HEX BOLT M12x30-8.8 GALV.	
2	852162	6	NYLOCKMUTTER M12 GALV.	NYLOCK NUT M12 GALV.	
2	860163	2	BRIKKE Ø13-Ø24x2.5	WASHER Ø13-Ø24x2.5	
3	911298	1	ENDEPLUGG 80x80	PLUG 80x80	
4A	411566	1	TREKKSTANGFESTE HØYRE SV.	DRAFT LINK BOLT RIGHT	
4B	411565	1	TREKKSTANGFESTE VENSTRE SV.	DRAFT LINK BOLT LEFT	
5	411572	2	KLAVE 4KT. 101.5-M16	U-BOLT 4KT. 101.5-M16	
6	852166	4	NYLOCKMUTTER M16 GALV.	NYLOCK NUT M16 GALV.	
12	411596	1	STØTTEPLATE	SUPPORTPLATE	
<b>7-10</b>	<b>7708</b>	<b>1</b>	<b>FESTEPLATER KOMPL.</b>	<b>ATTACHMENT BRACKET PLATES</b>	
7A	411575	1	FESTEPLATE VENSTRE	BRACKET PLATE LEFT	
7B	411576	1	FESTEPLATE HØYRE	BRACKET PLATE RIGHT	
8	411572	2	KLAVE 4KT. 101.5-M16	U-BOLT 4KT. 101.5-M16	
9	814050	4	SEKSKANTSKRUE M20x50-8.8 GALV.	HEX BOLT M20x50-8.8 GALV.	
9	852167	4	NYLOCKMUTTER M20 GALV.	NYLOCK NUT M20 GALV.	
10	852166	4	NYLOCKMUTTER M16 GALV.	NYLOCK NUT M16 GALV.	
	<b>7709</b>	<b>1</b>	<b>FESTEPLATEFORLENGELSER</b>	<b>BRACKET PLATE EXTENSIONS</b>	
11	411578	2	FESTEPLATEFORLENGELSE	EXTENSION BRACKET	

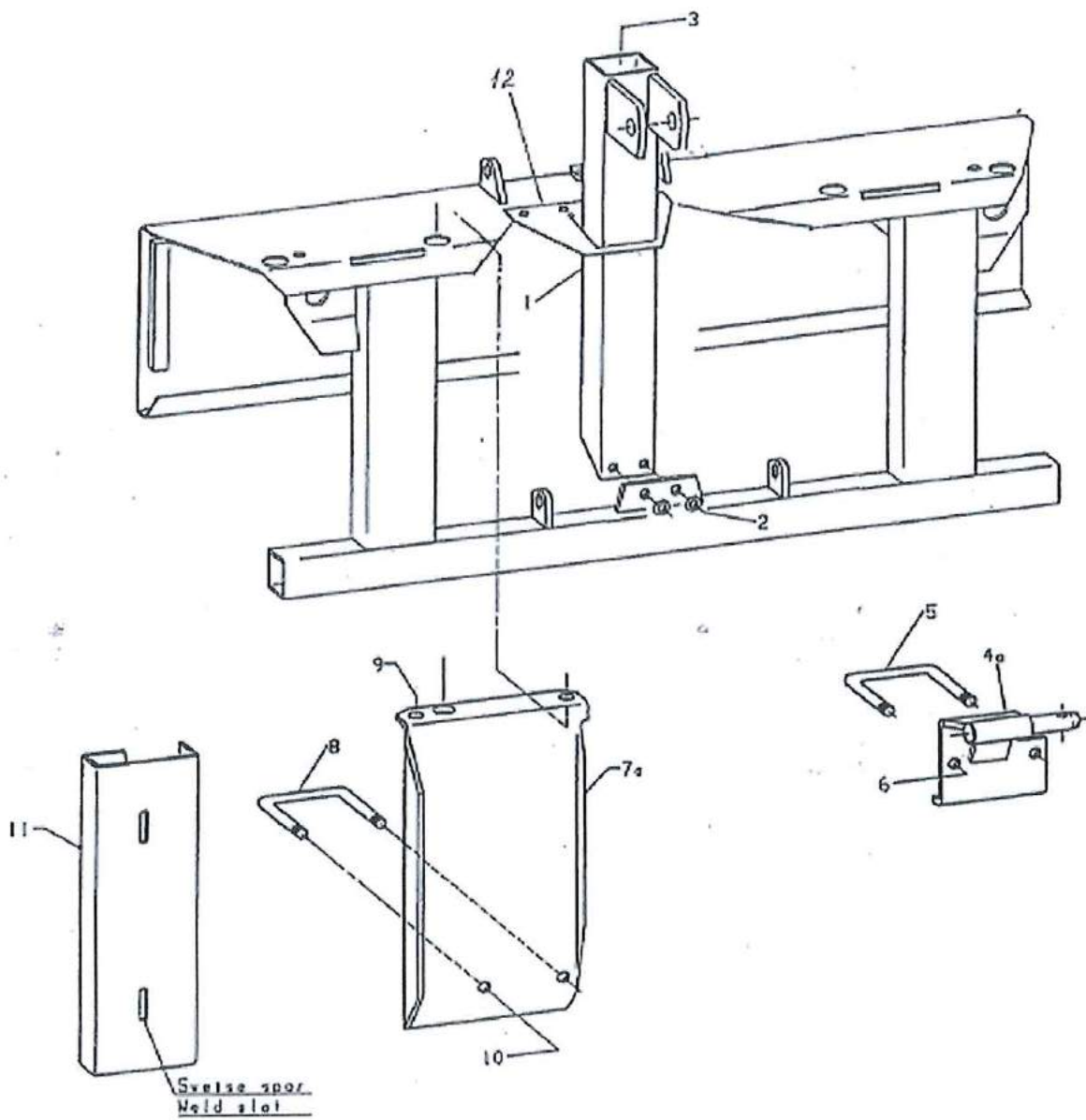


Fig. 3

**EU- SAMSVARSERKLÆRING**

**Ansvarlig person**

Navn	Ben Henrik Underhaug
Stilling	Daglig leder
Firmanavn	Underhaug AS
Adresse	Torlandsveien 3 4365 Nærbø
Telefon	51 43 49 78

**Erklærer at følgende maskin**

Produsent	Underhaug AS
Type	UM-7705 Rundballegriper
Serienummer	
Produksjonsår	

er i samsvar med følgende direktiv:

**Maskinforskrift 544 (FOR 2009-05-20-544)**

og imøtekommer vesentlige sunnhets- og sikkerhetskrav.

**Grunnleggende standard ISO 12100**

  
Ben Henrik Underhaug

Nærbø, den



***um Underhaug<sup>as</sup>***

Torlandsveien 3- Postboks 183  
N-4367 Nærbø, Norge  
Tlf.: 51 43 49 78 • Fax 51 43 42 07  
E-mail: [post@underhaug.no](mailto:post@underhaug.no)

[www.underhaug.no](http://www.underhaug.no)