



## UM 7800 Trippelløfter

### Instruksjonsbok og reservedeleliste

Utgave	2025
Revidert	01.01.2025
Språk	NO

Original brukerhåndbok

## Garanti

Dette Underhaug-produktet er garantert mot fabrikasjons- og materialfeil i ett år.

Komponenter som ikke er produsert av Underhaug for eksempel. Elektrisk og hydraulisk utstyr, kraftoverføringsaksler og dekk, dekkes i henhold til den opprinnelige produsentens garantivilkår.

Følgende komponenter har pga. komponentens funksjon begrenset garantivilkår:

Dekk, skjør, skjærspisser, brytepinner, sikringer, hydrauliske pakninger i pumper, motorer, ventiler og sylindre etc. påvist på ny maskin.

Svekkelse pga. slitasje under bruk er å betrakte som normalt for disse delene. Garantien på de nevnte delene er derfor begrenset til produksjonsfeil som brudd, avvikende utførelse, transportskade etc. påvist på ny maskin.

Dersom skade kan forventes å bli dekket av produktgarantien, må eieren eller eiernes representant informere forhandleren om dette når deler og/eller reparasjonsarbeid rekvireres garantikrav må meldes innenfor garantitiden.

Forhandleren må fylle ut et reklamasjonsformular for hver garantisak og sende dette til Underhaug sitt salgsselskap/importør innen den 10. i måneden etter at skaden ble meldt.

De skadede delene skal merkes med reklamasjonsmeldingens nummer og oppbevares i inntil 6 måneder for at Underhaug sitt salgsselskap/importør skal kunne inspisere delene.

Siden bruken av Underhaug produkter skjer utenfor produsentens kontroll kan vi bare garantere for produktkvalitet, ikke for utførelse av funksjon og eventuelle følgeskader.

### **Garantien kan bortfalle dersom:**

- a) Uoriginale reservedeler benyttes eller produktet repareres eller endres uten å være godkjent av Underhaug
- b) Fabrikantens bruks- og serviceinstruksjon ikke er blitt fulgt
- c) Maskinen er brukt til andre formål enn det den er beregnet for

### **Garantien dekker ikke skader som skyldes slitasje.**

Offentlig sikkerhetsforskrifter stiller krav til produsenten av denne maskinen om nøye vurdering av sikkerhet ved korrekt bruk av denne maskintypen. Derfor er Underhaug og vår importør/salgsselskap ikke ansvarlig for funksjonen til komponenter som ikke vist o reservedelkatalogen for dette produktet.

Underhaug forbeholder seg retten til konstruksjonsendring uten forpliktelse for tidligere leverte maskiner.



## Innholdsfortegnelse

Generell sikkerhet	s. 4-8
Supplerende sikkerhet	s. 9
Maskinens bruksområde	s. 10-12
Reservedeler	s. 13
EU-samsvarserklæring	s. 14

## Sikkerhet

Før maskinen betjenes, justeres eller repareres, må bruker, reparatør og eier gjøre seg kjent med sikkerhetsinstruksene som finnes i denne instruksjonsboka. (Fig. 1).

Vær oppmerksom og forsiktig når det arbeides med landbruksmaskiner. Les gjennom og legg merke til sikkerhetsinstruksjonene i denne instruksjonsboka. Sikkerhet i arbeid er ditt ansvar!

### Generelle sikkerhetsinstruksjoner

#### Vær forsiktig når andre mennesker eller dyr er i nærheten!

Start aldri maskinen når mennesker eller dyr er nær maskin og traktor. Stå aldri mellom traktorhjul og maskin. (Fig. 2).

Legg merke til gjeldene regler når det gjelder mindreåriges betjening av landbruksmaskiner.

#### Bruk av maskinen

Maskinen skal bare brukes til det formål den er konstruert for.

#### Bruk personlig verneutstyr

Bruk ikke løstsittende klær som kan henge seg fast i bevegelige deler på maskinen. Bruk godkjent maske under støvete arbeidsforhold. (Fig. 3).

Vær oppmerksom på fare som oppstår ved høyt støynivå. Noen kombinasjoner av traktor/redskap kan under visse forhold forårsake over 85 db, også inne i støyskjermet førerhus. Under slike forhold må hørselsvern benyttes. Hold

traktorens vinduer og dører lukket for å redusere støynivået rundt traktorføreren.

#### Maskinen må tilkobles riktig traktorstørrelse

Traktorens vekt må samsvare med maskinens maksimalvekt under arbeid. Følg gjeldende offentlige bestemmelser. (Fig 4).

Kontroller at korrekt kraftuttak-veksling er tilkoblet. En maskin bygget for 540o/min må aldri kobles til traktor med kraftuttaks-hastighet 1000 o/min innkoblet. Maskinens normale kraftuttakshastighet er oppgitt på skilt nær kraftoverføringssystemet.



Vær spesielt oppmerksom på dette symbolet. Det betyr at her er en sikkerhetsmessig risiko og beskriver forholdsregler som må tas hensyn til for å unngå ulykke.

Dette symbolet kan finnes utover i denne instruksjonsboka og på varselskilt på maskinen. De står der for din sikkerhets skyld og skal derfor legges merke til.

#### Kobling mellom traktor og maskin

Skal alltid gjøres som beskrevet i instruksjonsboka. Dersom tilkoblingen skjer via landbruksdrag, skal den ene delen (traktor- eller maskindrag) ha gaffelutforming. Drag bolten skal sikres med låsepinne. (Fig. 5).

Følg gjeldene offentlige bestemmelser for veitransport. Noen land krever bruk

av sikkerhetslenke ved transport av slept maskin.

### **Tenk sikkerhet ved arbeid**

Traktormotoren skal stanses og tenningsnøkkelen fjernes før det utføres reparasjonsarbeid, smøring eller annet vedlikehold på maskinen. (Fig. 6).

### **Beskyttelsesskjermer**

Kontroller at alle skjermer er i orden og korrekt montert. Forsøk ikke å starte maskinen før dette er gjort. Skadet skjerm skal repareres eller skiftes ut omgående- (Fig. 7). Pass spesielt på alle verneskjermer i forbindelse med kraftoverføringsaksler. Bytt ut skadede skjermer. Sikkerhetslenker skal alltid festes til maskin og/eller traktor for å hindre vernehylsene å rotere.

### **Hydraulikk**

Vær forsiktig ved håndtering av hydrauliske systemer. Bruk øyevern og hansker. Olje som slipper ut høyt trykk, kan trenge inn under huden og forårsake alvorlig indre skade. Oppsøk lege dersom du har blitt utsatt for slik skade. (Fig. 8).

**Pass på at ingen oppholder seg nær maskinen når hydraulikkfunksjonene betjenes.**

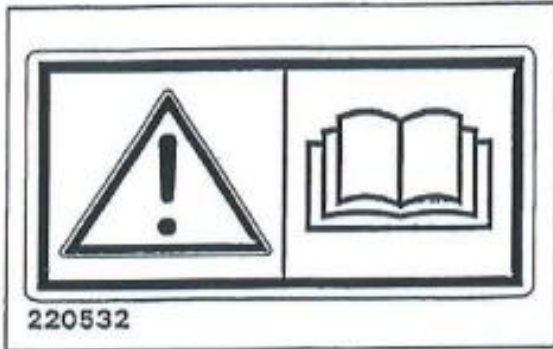


Fig. 1

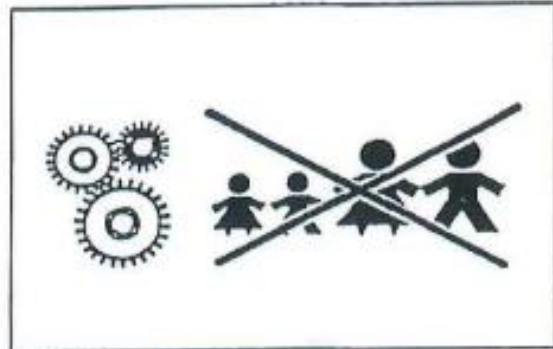


Fig. 2



Fig. 3

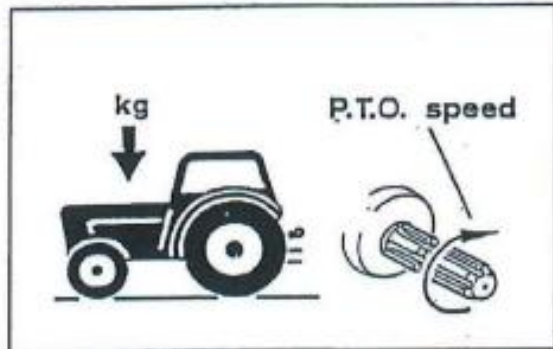


Fig. 4

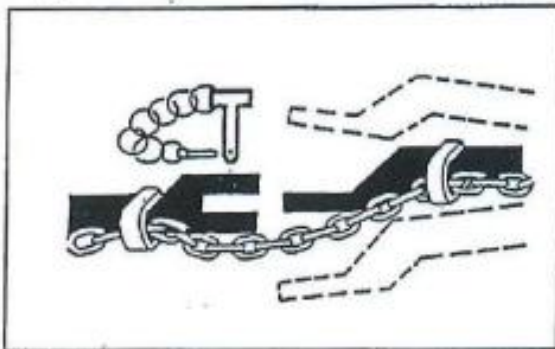


Fig. 5

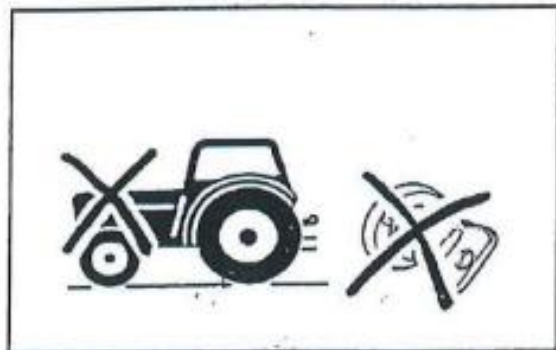


Fig. 6

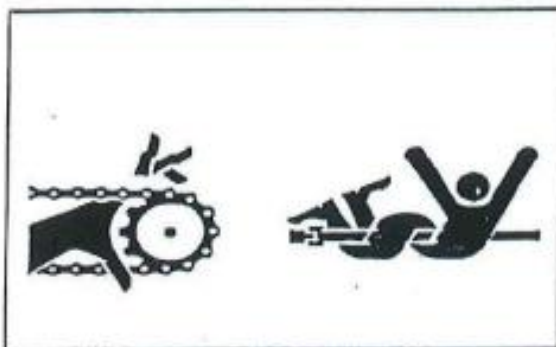


Fig. 7



Fig. 8

### **Ved frakopling av maskin og når traktor/maskin forlates**

Sett alle hydraulikkfunksjoner i nøytral posisjon når maskinen kobles fra. Senk bevegelige arbeidsorgan til bakken eller sett dem i transportstilling og sikre dem. Er maskinen utstyrt med parkeringsklosser skal disse benyttes. La ikke barn leke eller oppholde seg nær landbruksmaskiner. (Fig. 9).

### **Kjør sikkerhet**

Husk at du har ansvaret – uforsiktighet og slurv kan forårsake alvorlig skade eller dødsfall. (Fig. 10).

### **Kontroller hjulbolten og kobling mellom**

maskin og traktor før transport på offentlig vei. Kople også fra hydraulikksystemet.

Kjør med omtanke. Reduser hastigheten i svinger og ved kjøring på ujevnt underlag. Pass på at slept maskin ikke kommer i ukontrollert sidebevegelse.

Husk velfaren ved kjøring i sidehelling og på jord med lite bæreevne. Reduser lasten.

### **Lys**

Eier/bruker er ansvarlig for å utstyre maskinen med korrekt lyd og refleks ved kjøring på offentlig vei. Følg offentlige bestemmelser. (Fig. 11).

### **Sikkerhetsutstyr**

Ha alltid med førstehjelpsutstyr i traktoren. Følg offentlige bestemmelser når det gjelder brannslukningsutstyr. Når det arbeides med brennbare materialer

som høy og halm, skal brannslukningsutstyr alltid være tilgjengelig. (Fig. 12).

### **Reservedeler**

Av sikkerhetsmessige grunner anbefaler vi bare bruk av originale reservedeler. Ved bruk av uoriginale deler er produktgarantien ugyldig. (Fig. 13).

### **Vedlikehold**

Pass på at maskinen vedlikeholdes tilfredsstillende og holdes i god stand. Gjør aldri endringer i maskinens tekniske konstruksjoner. (Fig. 14).



Fig. 9



Fig. 10

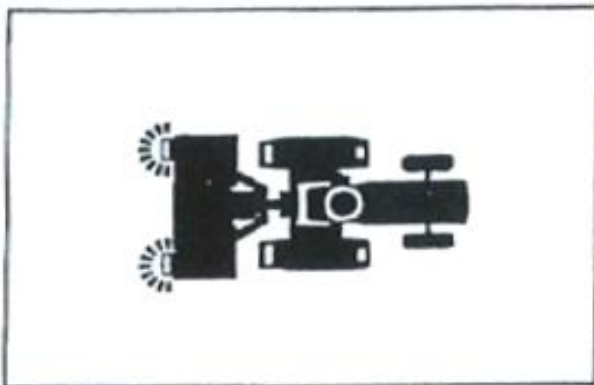


Fig. 11

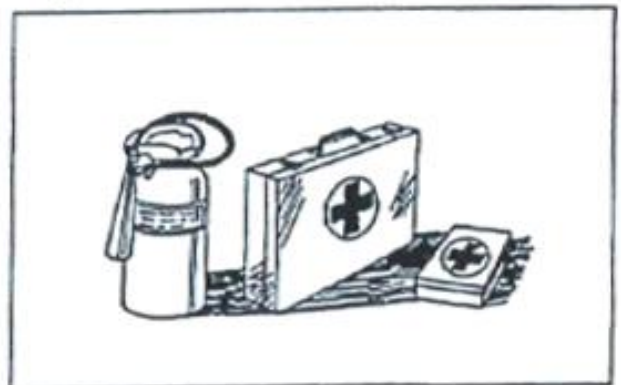


Fig. 12

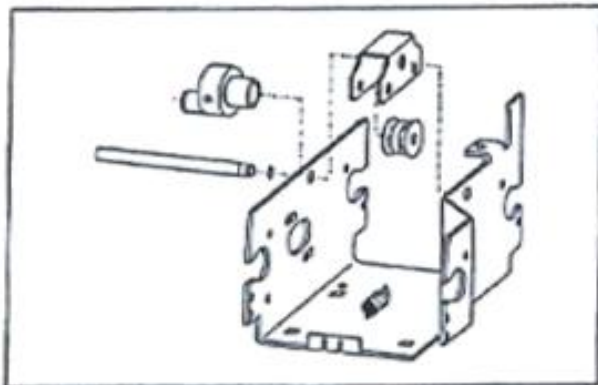



Fig. 13



## Supplerende Sikkerhetsinstrukser for UM 7800 Trippelløfter

Redskapet er merket med  advarselsskilt. Dersom skiltet er skadet må det byttes ut.

**Advarselsskilt 220532** (fig. 1). Vær forsiktig. Les og forstå instruksjonsboka før redskapet tas i bruk, og før det foretas justeringer og vedlikehold.

**Advarselsskilt 220538** (fig. 2). På grunn av stor klemfare er det viktig å holde personer i god avstand til redskap i bruk.

**Advarselsskilt 220537** (fig. 3). Når redskapet er montert bak på traktor eller på lesseapparatet, må en passe på at personer ikke går under redskapet. Og at en ikke løfter redskapet for høyt, slik at det er fare for at lasten faller av eller at traktoren tipper.



Fig. 1

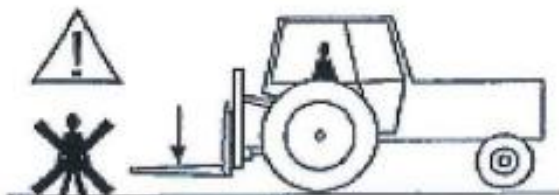


Fig. 2

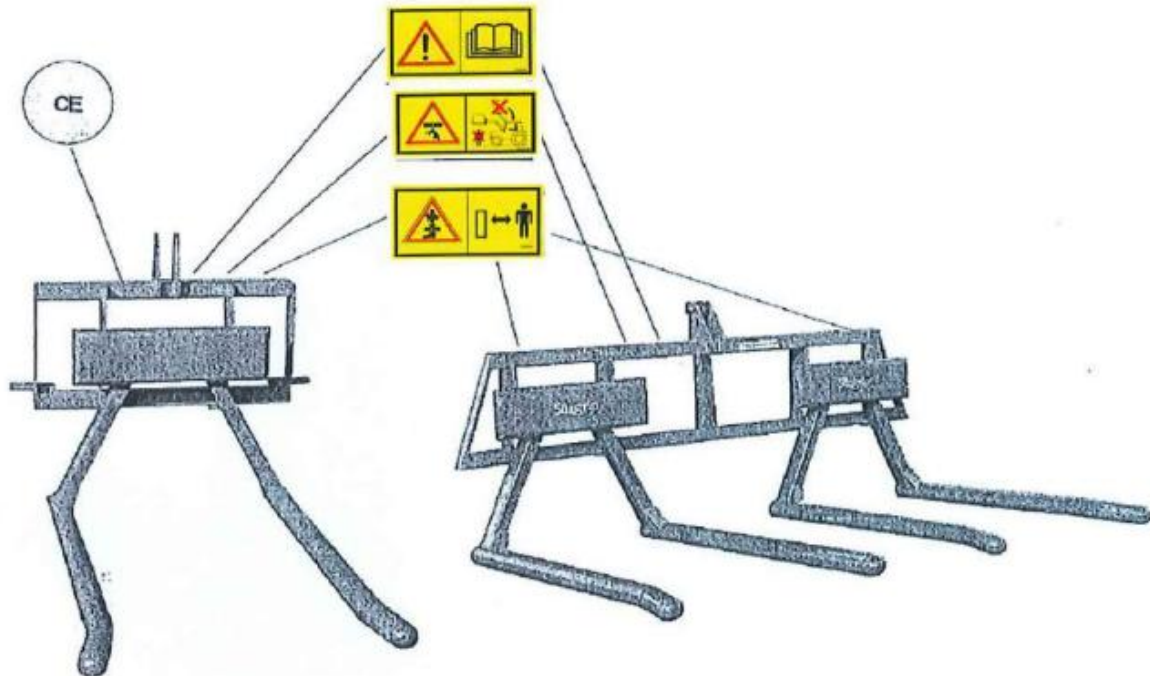


Fig. 3

**Betjeningsplass for operatør:**



## Oversikt over fareskilt/merking av maskinen



### Maskinens bruksområde

UM 7800 Trippelløfter er konstruert for å løfte inntil 3 stk. rundballer a 900 kg fordelt på 4 armer. Balle nr. 3 ligger på toppen av de 2 andre.

UM 7800 er i utgangspunktet beregnet for montering bak på traktorens trepunktsoppheng. Dersom UM 7800 monteres på frontlasteren er dette på eget ansvar. Dette på grunna av at Underhaug ikke kan garantere for styrken på traktorens lesseapparat.

### Fester som kan velges

7716 Kombifeste HMV/Trima/Triangel/Trepunkt

7750 Trima/Ålø/HMV

7751 Triangel

7752 Eurokobling

I kombinasjon med Underhaugs andre enkle, doble eller triple silagripere har en full valgmulighet til å transportere 1 til 6 stk. rundballer.

På UM 7800 er det to løfterør som er sveiset på to sett løftearmer som henger fritt ned og kan bevege seg inn og ut med en ytre og indre begrensning. Når balleløfteren senkes slik

at løfterørene treffer bakken, glir løftearmene fra hverandre til ytre begrensning mens de kjøres inn på hver side av ballene som skal løftes opp.

Når trippelløfteren heves, svinger armene med løftetindene inn til de berører ballene som nå skal løftes opp.

Geometrien i opplagringen av armene gjør at ballevekten får armene til å presse mot ballen.

### **Kjøring**

Plukk opp en balle i kjøreretning på høyre eller venstre side av balleløftet, eller evt. en balle på frontlasteren. Kjør så videre til balle nr. 2 og legg den første ballen ved siden av denne. Deretter plukker man opp den tredje ballen med frontlasteren og plasserer denne på toppen/midten av de to andre. Til slutt rygger man og tar alle 3 med balleløfteren UM 7800.

### **Tekniske detaljer**

Vekt:	200 kg
Lengde:	1330 mm
Høyde m/støttebøyle:	1400 mm
Grip armlengde:	1180 mm
Bredde:	2200 mm
Maks ballediameter:	1400 mm
Maks total ballevekt:	900 kg x 3

## Montering

### Silagrip UM 7800

Trippelløfter kan monteres direkte i trepunktet bak på traktoren, eller man kan nytte ferdig påsveiset triangel eller HMV kobling. Passer også på lesseapparat som er produsert etter Norsk Standard.

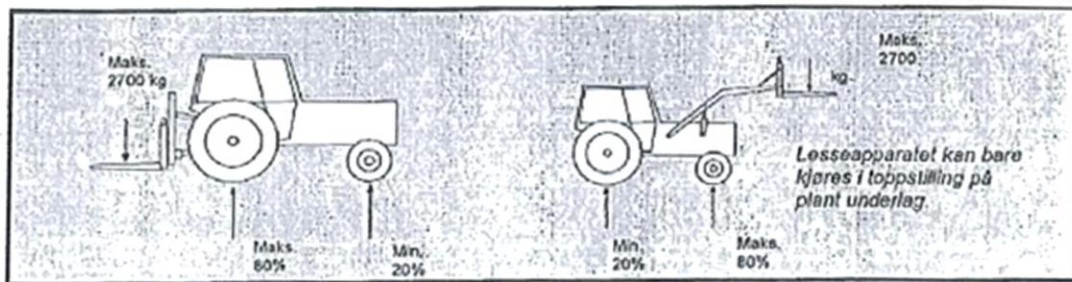
Ny trippelløfter leveres flatpakket, og må monteres før bruk. Høyre og venstre arm monteres med lagerbolt og sekskantskrue m12x120.

## Vedlikehold

Hold rundballegriperne rene.

Smøring: Leddbolt for gripearmer (4-nipler) – fett hver 10 t.

## VEKTFORDELING VED MONTERING PÅ TRAKTOR



## SILAGRIP TRIPPELLØFTER UM 7800

Ref.	Dele nr.	Ant.	Gjenstand
1	190805	1	Ramme sv.
2	190515	2	Arm sv. H
3	190516	2	Arm sv. V
4	190525	3	Skjerm
5	190530	4	Lagerbolt sv.
6	190535	4	Mellomstykke, <b>UTGÅTT</b>
7	190058	1	Toppstagbolt
8	373541	4	Smørenippel M6
9	867061	1	Ringpinne 12
10	821671	4	Bolt, <b>UTGÅTT</b>
10	852162	4	Nylock mutter M12, <b>UTGÅTT</b>
11	821630	2	Låseskrue M12x30, <b>UTGÅTT</b>
11	852162	2	Nylock mutter M12, <b>UTGÅTT</b>



## EU - SAMSVARSERKLÆRING

### Ansvarlig person

Navn	Atle Årslund
Stilling	Daglig leder
Firmanavn	Underhaug AS
Adresse	Torlandsvegen 3 4365 Nærbø, NORGE
Telefon	+47 51 43 49 78

### Erklærer at følgende maskin

Produsent	Underhaug AS
Type	UM 7800 Silagrip 6 Trippelløfter
Serienummer	
Produksjonsår	

er i samsvar med følgende direktiv:

**Maksinforeskrift 554 (for 2009-05-20-554) og imøtekommer vesentlige sunnhets- og sikkerhetskrav.**

**Grunnleggende standard ISO 12100**

A handwritten signature in blue ink, reading "Atle Årslund".

---

Atle Årslund

---

Nærbø, den



Torlandsvegen 3 – Postboks 183

N-4367 Nærbø, Norge

Tlf: +47 51 43 49 78

Email: [post@underhaug.no](mailto:post@underhaug.no)

[www.underhaug.no](http://www.underhaug.no)