



## UM 7850 Balestrip

### Instruksjonsbok og reservedeleliste

Utgave	2025
Revidert	01.01.2025
Språk	NO

Original brukerhåndbok

## Garanti

Dette Underhaug-produktet er garantert mot fabrikkasjons- og materialfeil i ett år.

Komponenter som ikke er produsert av Underhaug for eksempel. Elektrisk og hydraulisk utstyr, kraftoverføringsaksler og dekk, dekkes i henhold til den opprinnelige produsentens garantivilkår.

Følgende komponenter har pga. komponentens funksjon begrenset garantivilkår:

Dekk, skjør, skjærspisser, brytepinner, sikringer, hydrauliske pakninger i pumper, motorer, ventiler og sylindre etc. påvist på ny maskin.

Svekkelse pga. slitasje under bruk er å betrakte som normalt for disse delene. Garantien på de nevnte delene er derfor begrenset til produksjonsfeil som brudd, avvikende utførelse, transportskade etc. påvist på ny maskin.

Dersom skade kan forventes å bli dekket av produktgarantien, må eieren eller eiernes representant informere forhandleren om dette når deler og/eller reparasjonsarbeid rekvireres. Garantikrav må meldes innenfor garantitiden.

Forhandleren må fylle ut et reklamasjonsformular for hver garantisak og sende dette til Underhaug sitt salgsselskap/importør innen den 10. i måneden etter at skaden ble meldt.

De skadede delene skal merkes med reklamasjonsmeldingens nummer og oppbevares i inntil 6 måneder for at Underhaug sitt salgsselskap/importør skal kunne inspisere delene.

Siden bruken av Underhaug produkter skjer utenfor produsentens kontroll kan vi bare garantere for produktkvalitet, ikke for utførelse av funksjon og eventuelle følgeskader.

### **Garantien kan bortfalle dersom:**

- a) Uoriginale reservedeler benyttes eller produktet repareres eller endres uten å være godkjent av Underhaug
- b) Fabrikantens bruks- og serviceinstruksjon ikke er blitt fulgt
- c) Maskinen er brukt til andre formål enn det den er beregnet for

### **Garantien dekker ikke skader som skyldes slitasje.**

Offentlig sikkerhetsforskrifter stiller krav til produsenten av denne maskinen om nøye vurdering av sikkerhet ved korrekt bruk av denne maskintypen. Derfor er Underhaug og vår importør/salgsselskap ikke ansvarlig for funksjonen til komponenter som ikke vist o reservedelkatalogen for dette produktet.

Underhaug forbeholder seg retten til konstruksjonsendring uten forpliktelse for tidligere leverte maskiner.



## Innholdsfortegnelse

Generell sikkerhet	s. 4-8
Supplerende sikkerhet	s. 9
Maskinens bruksområde	s. 10-11
Reservedeler	s. 12-15
EU-samsvarserklæring	s. 16

## Sikkerhet

Før maskinen betjenes, justeres eller repareres, må bruker, reparatør og eier gjøre seg kjent med sikkerhetsinstruksene som finnes i denne instruksjonsboka. (Fig. 1).

Vær oppmerksom og forsiktig når det arbeides med landbruksmaskiner. Les gjennom og legg merke til sikkerhetsinstruksjonene i denne instruksjonsboka. Sikkerhet i arbeid er ditt ansvar!

### Generelle sikkerhetsinstrukser

#### Vær forsiktig når andre mennesker eller dyr er i nærheten!

Start aldri maskinen når mennesker eller dyr er nær maskin og traktor. Stå aldri mellom traktorhjul og maskin. (Fig. 2).

Legg merke til gjeldene regler når det gjelder mindreåriges betjening av landbruksmaskiner.

#### Bruk av maskinen

Maskinen skal bare brukes til det formål den er konstruert for.

#### Bruk personlig verneutstyr

Bruk ikke løstsittende klær som kan henge seg fast i bevegelige deler på maskinen. Bruk godkjent maske under støvete arbeidsforhold. (Fig. 3).

Vær oppmerksom på fare som oppstår ved høyt støynivå. Noen kombinasjoner av traktor/redskap kan under visse forhold forårsake over 85 db, også inne i støyskjermet førerhus. Under slike forhold må hørselsvern benyttes. Hold

traktorens vinduer og dører lukket for å redusere støynivået rundt traktorføreren.

#### Maskinen må tilkobles riktig traktorstørrelse

Traktorens vekt må samsvare med maskinens maksimalvekt under arbeid. Følg gjeldende offentlige bestemmelser. (Fig 4).

Kontroller at korrekt kraftuttak-veksling er tilkoblet. En maskin bygget for 540o/min må aldri kobles til traktor med kraftuttaks-hastighet 1000 o/min innkoblet. Maskinens normale kraftuttakshastighet er oppgitt på skilt nær kraftoverføringssystemet.



Vær spesielt oppmerksom på dette symbolet. Det betyr at her er en sikkerhetsmessig risiko og beskriver forholdsregler som må tas hensyn til for å unngå ulykke.

Dette symbolet kan finnes utover i denne instruksjonsboka og på varselskilt på maskinen. De står der for din sikkerhets skyld og skal derfor legges merke til.

#### Kobling mellom traktor og maskin

Skal alltid gjøres som beskrevet i instruksjonsboka. Dersom tilkoblingen skjer via landbruksdrag, skal den ene delen (traktor- eller maskindrag) ha gaffelutforming. Drag bolten skal sikres med låsepinne. (Fig. 5).

Følg gjeldene offentlige bestemmelser for veitransport. Noen land krever bruk

av sikkerhetslenke ved transport av slept maskin.

### **Tenk sikkerhet ved arbeid**

Traktormotoren skal stanses og tenningsnøkkelen fjernes før det utføres reparasjonsarbeid, smøring eller annet vedlikehold på maskinen. (Fig. 6).

### **Beskyttelsesskjermer**

Kontroller at alle skjermer er i orden og korrekt montert. Forsøk ikke å starte maskinen før dette er gjort. Skadet skjerm skal repareres eller skiftes ut omgående- (Fig. 7). Pass spesielt på alle verneskjermer i forbindelse med kraftoverføringsaksler. Bytt ut skadede skjermer. Sikkerhetslenker skal alltid festes til maskin og/eller traktor for å hindre vernehylsene å rotere.

### **Hydraulikk**

Vær forsiktig ved håndtering av hydrauliske systemer. Bruk øyevern og hansker. Olje som slipper ut høyt trykk, kan trenge inn under huden og forårsake alvorlig indre skade. Oppsøk lege dersom du har blitt utsatt for slik skade. (Fig. 8).

**Pass på at ingen oppholder seg nær maskinen når hydraulikkfunksjonene betjenes.**

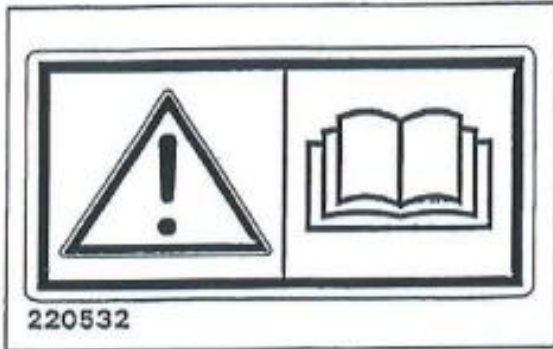


Fig. 1

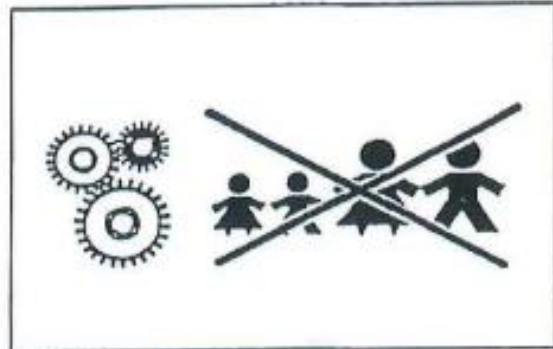


Fig. 2



Fig. 3

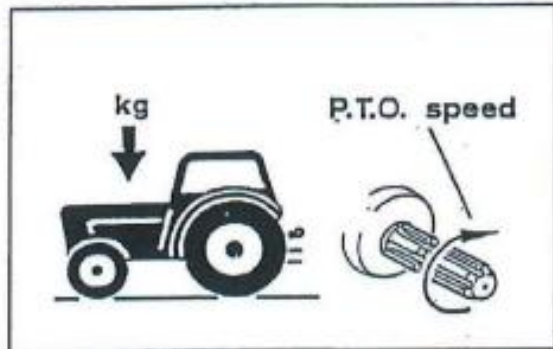


Fig. 4

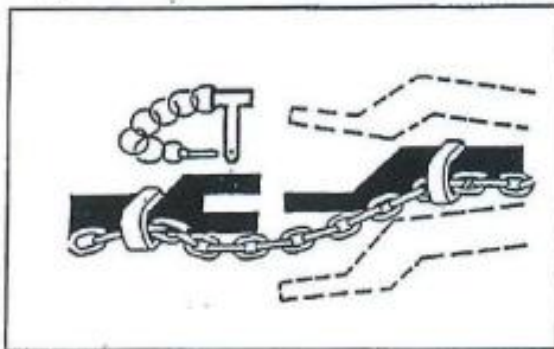


Fig. 5

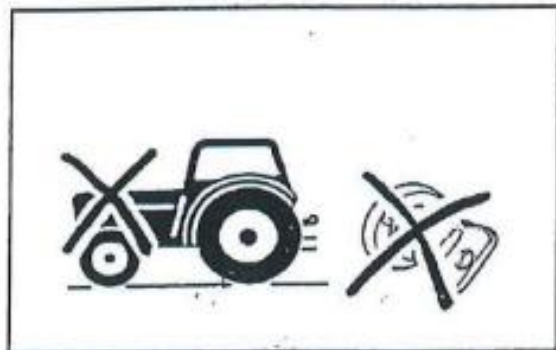


Fig. 6

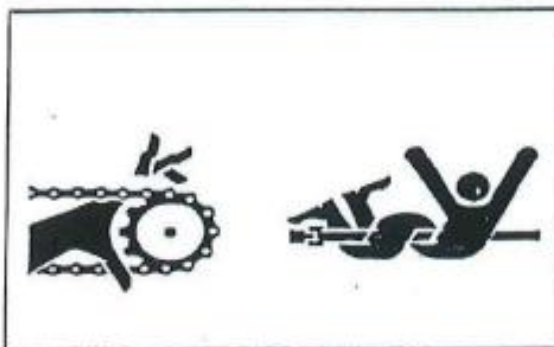


Fig. 7



Fig. 8

### **Ved frakopling av maskin og når traktor/maskin forlates**

Sett alle hydraulikkfunksjoner i nøytral posisjon når maskinen kobles fra. Senk bevegelige arbeidsorgan til bakken eller sett dem i transportstilling og sikre dem. Er maskinen utstyrt med parkeringsklosser skal disse benyttes. La ikke barn leke eller oppholde seg nær landbruksmaskiner. (Fig. 9).

### **Kjør sikkerhet**

Husk at du har ansvaret – uforsiktighet og slurv kan forårsake alvorlig skade eller dødsfall. (Fig. 10).

### **Kontroller hjulbolten og kobling mellom**

maskin og traktor før transport på offentlig vei. Kople også fra hydraulikksystemet.

Kjør med omtanke. Reduser hastigheten i svinger og ved kjøring på ujevnt underlag. Pass på at slept maskin ikke kommer i ukontrollert sidebevegelse.

Husk veltfaren ved kjøring i sidehelling og på jord med lite bæreevne. Reduser lasten.

### **Lys**

Eier/bruker er ansvarlig for å utstyre maskinen med korrekt lyd og refleks ved kjøring på offentlig vei. Følg offentlige bestemmelser. (Fig. 11).

### **Sikkerhetsutstyr**

Ha alltid med førstehjelpsutstyr i traktoren. Følg offentlige bestemmelser når det gjelder brannslukningsutstyr. Når det arbeides med brennbare materialer som høy og halm, skal brannslukningsutstyr alltid være tilgjengelig. (Fig. 12).

### **Reservedeler**

Av sikkerhetsmessige grunner anbefaler vi bare bruk av originale reservedeler. Ved bruk av uoriginale deler er produktgarantien ugyldig. (Fig. 13).

### **Vedlikehold**

Pass på at maskinen vedlikeholdes tilfredsstillende og holdes i god stand. Gjør aldri endringer i maskinens tekniske konstruksjoner. (Fig. 14).



Fig. 9



Fig. 10

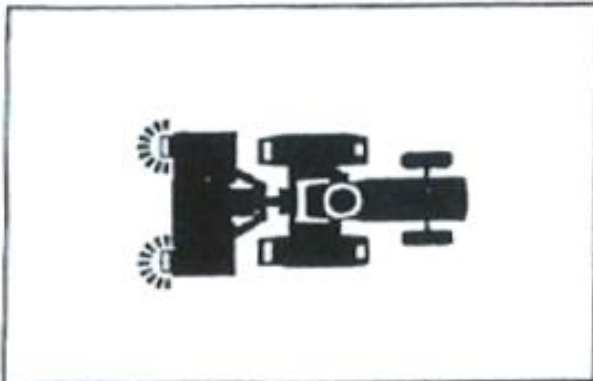


Fig. 11

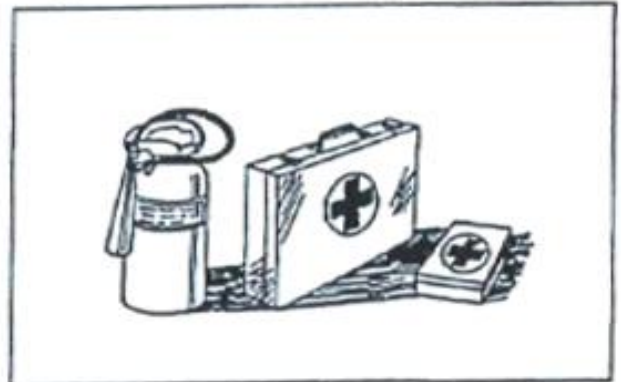


Fig. 12

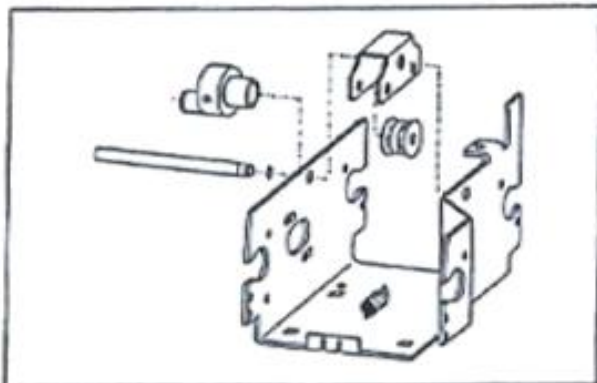



Fig. 13



Fig. 14

## Supplerende Sikkerhetsinstrukser for UM 7850 Balestrip

Redskapet er merket med  advarselsskilt. Dersom skiltet er skadet må det byttes ut.

**Advarselsskilt 220532** (fig. 1). Vær forsiktig. Les og forstå instruksjonsboka før redskapet tas i bruk, og før det foretas justeringer og vedlikehold.

**Advarselsskilt 220538** (fig. 2). På grunn av stor klemfare er det viktig å holde personer i god avstand til redskap i bruk.

**Advarselsskilt 220537** (fig. 3). Når redskapet er montert bak på traktor eller på lesseapparatet, må en passe på at personer ikke går under redskapet. Og at en ikke løfter redskapet for høyt, slik at det er fare for at lasten faller av eller at traktoren tipper.



Fig. 1

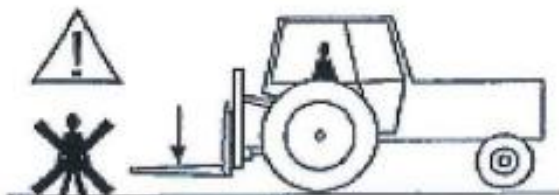


Fig. 2

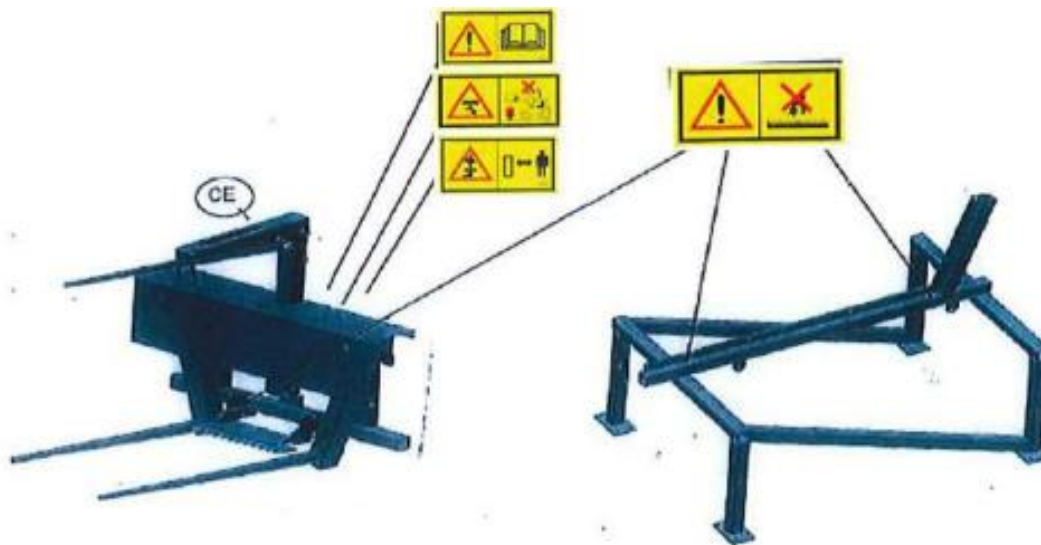


Fig. 3

**Betjeningsplass for operatør:**



## Oversikt over fareskilt/merking av maskinen



### Maskinens bruksområde

UM 7850 monteres foran på traktorens lesseapparat. UM 7850 er konstruert for maskinell kutting og tømning av rundballer med diameter 120-150 cm. Kan bestilles med ferdig påsveiset triangel og lakkert «7751», ferdig påsveiset HMV/Trima «7750» eller Eurokobling «7752».

### Kjøring

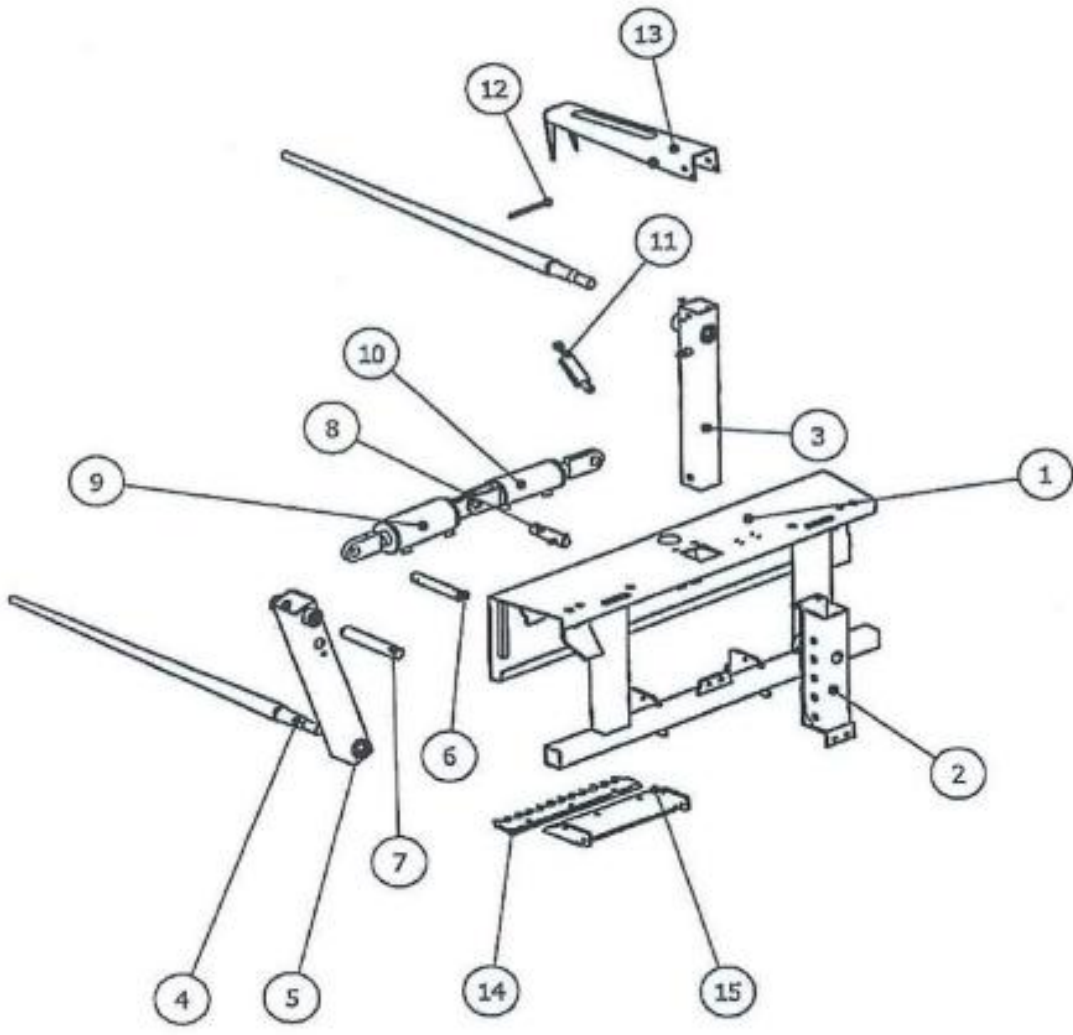
De bevegelige armene settes i indre stilling. Sikt inn det øvre spydet så høyt som mulig på ballen. Ballen kjøres deretter «innom» den stasjonære kniven for kutting. Kjør videre til der ballen skal «sprenges» og utfores. Når man begynner å «sprengre» ballen vil den øvre armen straks gå ned mot det øvre spydet og klemme fast plast og nett. Frigjøring av plast/nett gjøres ved at armene kjøres til indre posisjon og den hydrauliske topparmen vil da åpne seg og platen faller av.

### Kombiløsning

BaleStrip kan også brukes som vanlig hydraulisk rundballegriper med rulletinder. Omstilling til rundballegriper er gjort på få minutter ved at man trer inn rulletinder på de to nedre tindene og sikrer med en skrue. Rullene (7851) kan kjøpes som tilleggsutstyr til BaleStrip. Den vannrette kniven mellom tindene vipres opp og låses. Den øvre tinden demonteres og den hydrauliske topparmen vipres opp i loddrett stilling og låses. Deretter kan BaleStrip brukes til vanlig rundballekjøring.

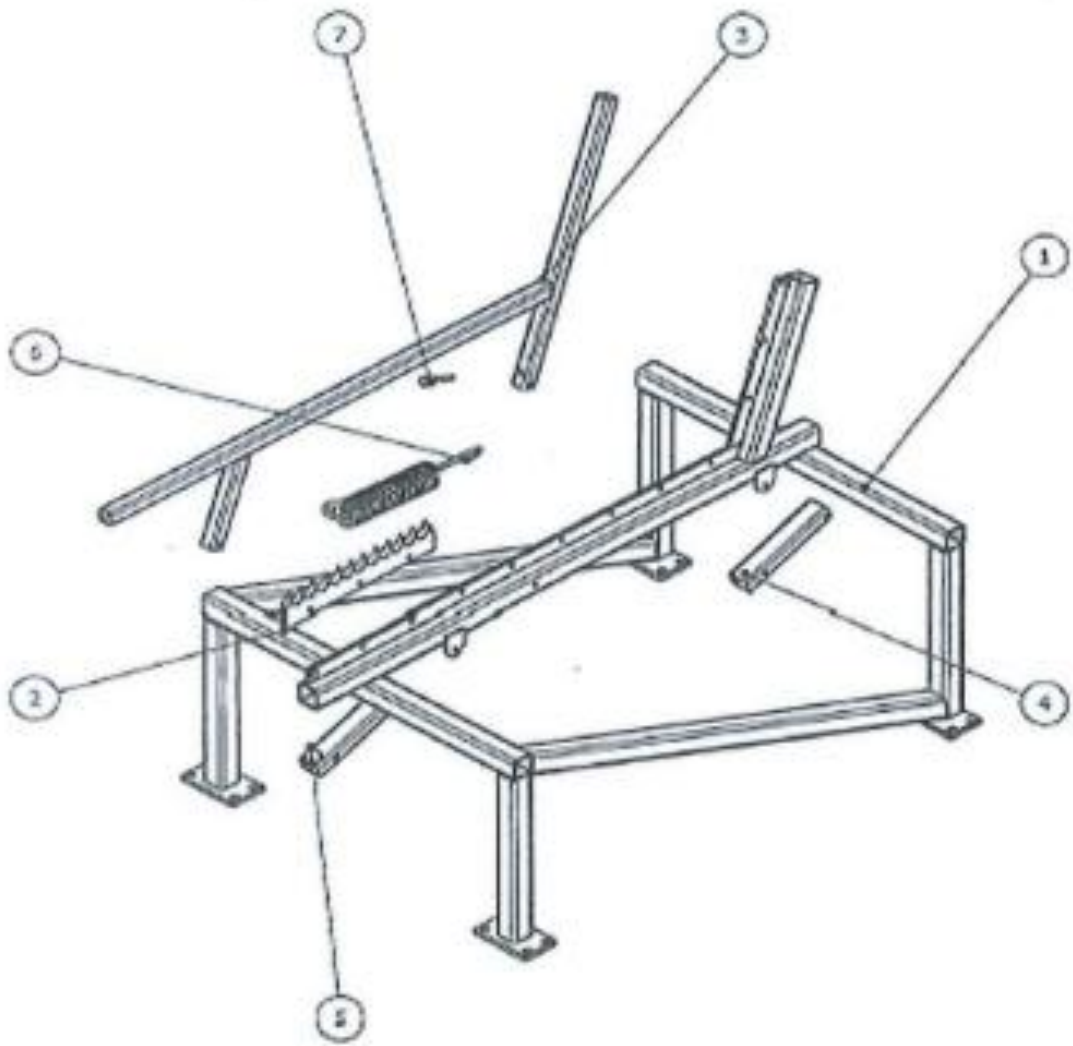
### **Montering/Innstillinger**

Monter de to medfølgende tindene (241165) inn på de bevegelige armene på BaleStrip. Trekk til muttere med passende moment. Den stasjonære kniven festes/boltes fast til et eget fundament. Da oljemengden og trykk kan variere fra traktor til traktor må en ved første gangs bruk regne med å måtte finjustere innstillinger på de to trykkavhengige ventilene som sitter på toppen av hovedrammen på stripperen. Dette gjøres ved at man løsner kontramutterne og justerer på umbrakoskruen på ventilene innover for å øke trykket, eller utover for å senke trykket. Dersom man senker trykket så skal det mindre til for at den øvre armen lukkes/åpnes. Den øvre ventilen åpner øvre arm. Den nedre ventilen lukker nedre arm.



## DELELISTE BALESTRIP UM 7850

Ref.	Dele nr.	Ant.	Gjenstand
1	411710	1	Ramme
2	411665	1	Overarmfeste sv.
3	411664	1	Tindeholder sv.
4	241162	3	Tinde 124 cm
5	411534	2	Arm sv.
6	411595	2	Bolt Ø30-Ø12/142
7	411541	2	Aksel Ø35x220-Ø16,5/16
8	411672	1	Bolt Ø30x130
9	411701	1	Sylinder Ø85/40x450+125 (Master)
10	411701	1	Sylinder Ø75/40x450+125 (Slave)
11	411708	1	Sylinder Æ25/12x148+50 (Låsesylinder)
12	411674	1	Bolt for liten sylinder
13	411669	1	Mothake
14	411654	1	Kniv 480
15	411679	1	Brakett for kniv
17	411703	1	Ventilsett
18	411704	2	Hus for 30/2x2,1/2
19	411705	2	Trykkbegrenser 501/MIN. 70 BAR
20	411706	2	Tilbakeslagsvemtil 601/MIN. 0,35 BAR
21	411707	1	Slangesett
22	911296	6	Endeplugg 60x60x3,2/5
23	7851	1	Rulletinder sett



## DELELISTE KNIVRAMME KOMPLETT 411655

Ref.	Dele nr.	Ant.	Gjenstand
1	411656	1	Ramme for kniv sv.
2	411654	4	Kniv 480
3	411680	1	Vernebøyle sv.
4	411686	2	Lenkearm
5	411688	2	Gummidemper, <b>UTGÅTT</b>
6	411540	1	Fjør
7	411689	1	Fjørstrammer kort 100
8	411696	1	Fjørstrammer lang 150



## EU - SAMSVARSERKLÆRING

### Ansvarlig person

Navn	Atle Årsland
Stilling	Daglig leder
Firmanavn	Underhaug AS
Adresse	Torlandsvegen 3 4365 Nærbø, NORGE
Telefon	+47 51 43 49 78

### Erklærer at følgende maskin

Produsent	Underhaug AS
Type	<i>UM 7850 BaleStrip</i>
Serienummer	
Produksjonsår	

**er i samsvar med følgende direktiv:**

**Maksinforeskrift 554 (for 2009-05-20-554) og imøtekommer vesentlige sunnhets- og sikkerhetskrav.**

**Grunnleggende standard ISO 12100**

A handwritten signature in blue ink, appearing to read "Atle Årsland".

---

Atle Årsland

---

Nærbø, den



Torlandsvegen 3 – Postboks 183

N-4367 Nærbø, Norge

Tlf: +47 51 43 49 78

Email: [post@underhaug.no](mailto:post@underhaug.no)

[www.underhaug.no](http://www.underhaug.no)