



UM 8028 Hjulgrabb

Instruksjonsbok og reservedeleliste

Utgave	2025
Revidert	01.01.2025
Språk	NO

Original brukerhåndbok

Garanti

Dette Underhaug-produktet er garantert mot fabrikasjons- og materialfeil i ett år.

Komponenter som ikke er produsert av Underhaug for eksempel. Elektrisk og hydraulisk utstyr, kraftoverføringsaksler og dekk, dekkes i henhold til den opprinnelige produsentens garantivilkår.

Følgende komponenter har pga. komponentens funksjon begrenset garantivilkår:

Dekk, skjør, skjærspisser, brytepinner, sikringer, hydrauliske pakninger i pumper, motorer, ventiler og sylindre etc. påvist på ny maskin.

Svekkelse pga. slitasje under bruk er å betrakte som normalt for disse delene. Garantien på de nevnte delene er derfor begrenset til produksjonsfeil som brudd, avvikende utførelse, transportskade etc. påvist på ny maskin.

Dersom skade kan forventes å bli dekket av produktgarantien, må eieren eller eiernes representant informere forhandleren om dette når deler og/eller reparasjonsarbeid rekvireres. Garantikrav må meldes innenfor garantitiden.

Forhandleren må fylle ut et reklamasjonsformular for hver garantisak og sende dette til Underhaug sitt salgsselskap/importør innen den 10. i måneden etter at skaden ble meldt.

De skadede delene skal merkes med reklamasjonsmeldingens nummer og oppbevares i inntil 6 måneder for at Underhaug sitt salgsselskap/importør skal kunne inspisere delene.

Siden bruken av Underhaug produkter skjer utenfor produsentens kontroll kan vi bare garantere for produktkvalitet, ikke for utførelse av funksjon og eventuelle følgeskader.

Garantien kan bortfalle dersom:

- a) Uoriginale reservedeler benyttes eller produktet repareres eller endres uten å være godkjent av Underhaug
- b) Fabrikantens bruks- og serviceinstruksjon ikke er blitt fulgt
- c) Maskinen er brukt til andre formål enn det den er beregnet for

Garantien dekker ikke skader som skyldes slitasje.

Offentlig sikkerhetsforskrifter stiller krav til produsenten av denne maskinen om nøye vurdering av sikkerhet ved korrekt bruk av denne maskintypen. Derfor er Underhaug og vår importør/salgsselskap ikke ansvarlig for funksjonen til komponenter som ikke vist o reservedelkatalogen for dette produktet.

Underhaug forbeholder seg retten til konstruksjonsendring uten forpliktelse for tidligere leverte maskiner.



Innholdsfortegnelse:

Generell sikkerhet	s. 4-8
Supplerende sikkerhet	s. 9
Maskinens bruksområde	s. 10
Reservedeler	s. 11-12
EU-samsvarserklæring	s. 13

Sikkerhet

Før maskinen betjenes, justeres eller repareres, må bruker, reparatør og eier gjøre seg kjent med sikkerhetsinstruksene som finnes i denne instruksjonsboka. (Fig. 1).

Vær oppmerksom og forsiktig når det arbeides med landbruksmaskiner. Les gjennom og legg merke til sikkerhetsinstruksjonene i denne instruksjonsboka. Sikkerhet i arbeid er ditt ansvar!

Generelle sikkerhetsinstrukser

Vær forsiktig når andre mennesker eller dyr er i nærheten!

Start aldri maskinen når mennesker eller dyr er nær maskin og traktor. Stå aldri mellom traktorhjul og maskin. (Fig. 2). Legg merke til gjeldene regler når det gjelder mindreåriges betjening av landbruksmaskiner.

Bruk av maskinen

Maskinen skal bare brukes til det formål den er konstruert for.

Bruk personlig verneutstyr

Bruk ikke løstsittende klær som kan henge seg fast i bevegelige deler på maskinen. Bruk godkjent maske under støvete arbeidsforhold. (Fig. 3). Vær oppmerksom på fare som oppstår ved høyt støynivå. Noen kombinasjoner av traktor/redskap kan under visse forhold forårsake over 85 db, også inne i støyskjermet førerhus. Under slike forhold må hørselsvern benyttes. Hold traktorens vinduer og dører lukket for å redusere støynivået rundt traktorføreren.

Maskinen må tilkobles riktig traktorstørrelse

Traktorens vekt må samsvare med maskinens maksimalvekt under arbeid. Følg gjeldende offentlige bestemmelser. (Fig 4).

Kontroller at korrekt kraftuttak-veksling er tilkoblet. En maskin bygget for 540o/min må aldri kobles til traktor med kraftuttaks-hastighet 1000 o/min innkoblet. Maskinens normale kraftuttakshastighet er oppgitt på skilt nær kraftoverføringssystemet.



Vær spesielt oppmerksom på dette symbolet. Det betyr at her er en sikkerhetsmessig risiko og beskriver forholdsregler som må tas hensyn til for å unngå ulykke.

Dette symbolet kan finnes utover i denne instruksjonsboka og på varselkilt på maskinen. De står der for din sikkerhets skyld og skal derfor legges merke til.

Kobling mellom traktor og maskin

Skal alltid gjøres som beskrevet i instruksjonsboka. Dersom tilkoblingen skjer via landbruksdrag, skal den ene delen (traktor- eller maskindrag) ha gaffelutforming. Drag bolten skal sikres med låsepinne. (Fig. 5).

Følg gjeldene offentlige bestemmelser for veitransport. Noen land krever bruk av sikkerhetslenke ved transport av slept maskin.

Tenk sikkerhet ved arbeid

Traktormotoren skal stanses og tenningsnøkkelen fjernes før det utføres reparasjonsarbeid, smøring eller annet vedlikehold på maskinen. (Fig. 6).

Beskyttelsesskjermer

Kontroller at alle skjermer er i orden og korrekt montert. Forsøk ikke å starte maskinen før dette er gjort. Skadet skjerm skal repareres eller skiftes ut omgående- (Fig. 7). Pass spesielt på alle verneskjermer i forbindelse med kraftoverføringsaksler. Bytt ut skadede skjermer. Sikkerhetslenker skal alltid festes til maskin og/eller traktor for å hindre vernehylsene å rotere.

Hydraulikk

Vær forsiktig ved håndtering av hydrauliske systemer. Bruk øyevern og hansker. Olje som slipper ut høyt trykk, kan trenge inn under huden og forårsake alvorlig indre skade. Oppsøk lege dersom du har blitt utsatt for slik skade. (Fig. 8).

Pass på at ingen oppholder seg nær maskinen når hydraulikkfunksjonene betjenes.

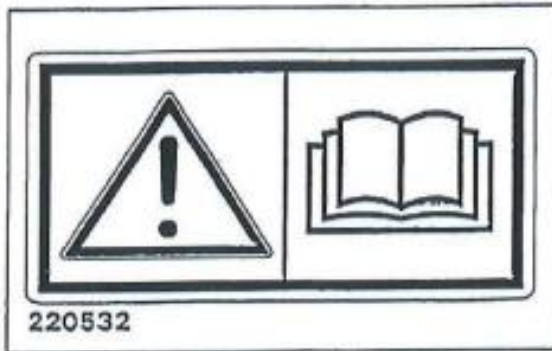


Fig. 1



Fig. 2



Fig. 3

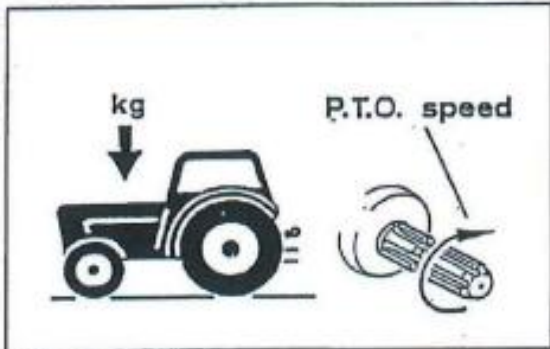


Fig. 4

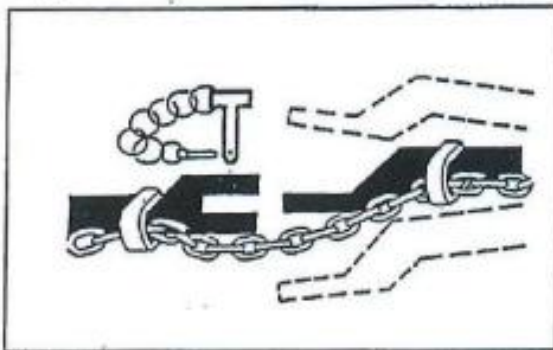


Fig. 5

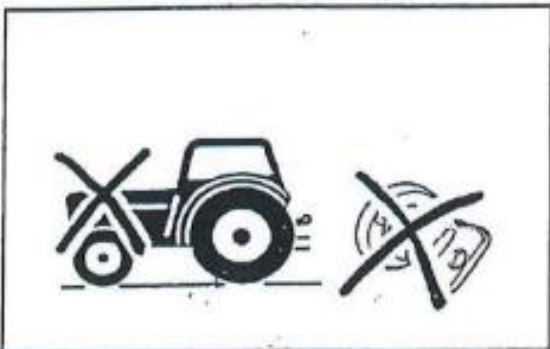


Fig. 6

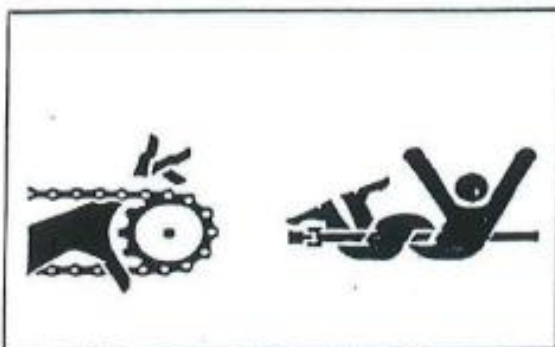


Fig. 7



Fig. 8

Ved frakopling av maskin og når traktor/maskin forlates

Sett alle hydraulikkfunksjoner i nøytral posisjon når maskinen kobles fra. Senk bevegelige arbeidsorgan til bakken eller sett dem i transportstilling og sikre dem. Er maskinen utstyrt med parkeringsklosser skal disse benyttes. La ikke barn leke eller oppholde seg nær landbruksmaskiner. (Fig. 9).

Kjør sikkerhet

Husk at du har ansvaret – uforsiktighet og slurv kan forårsake alvorlig skade eller dødsfall. (Fig. 10).

Kontroller hjulbolten og kobling mellom

maskin og traktor før transport på offentlig vei. Kople også fra hydraulikksystemet.

Kjør med omtanke. Reduser hastigheten i svinger og ved kjøring på ujevnt underlag. Pass på at slept maskin ikke kommer i ukontrollert sidebevegelse. Husk veltfaren ved kjøring i sidehelling og på jord med lite bæreevne. Reduser lasten.

Lys

Eier/bruker er ansvarlig for å utstyre maskinen med korrekt lyd og refleks ved kjøring på offentlig vei. Følg offentlige bestemmelser. (Fig. 11).

Sikkerhetsutstyr

Ha alltid med førstehjelpsutstyr i traktoren. Følg offentlige bestemmelser når det gjelder brannslukningsutstyr. Når det arbeides med brennbare materialer som høy og halm, skal brannslukningsutstyr alltid være tilgjengelig. (Fig. 12).

Reservedeler

Av sikkerhetsmessige grunner anbefaler vi bare bruk av originale reservedeler. Ved bruk av uoriginale deler er produktgarantien ugyldig. (Fig. 13).

Vedlikehold

Pass på at maskinen vedlikeholdes tilfredsstillende og holdes i god stand. Gjør aldri endringer i maskinens tekniske konstruksjoner. (Fig. 14).



Fig. 9

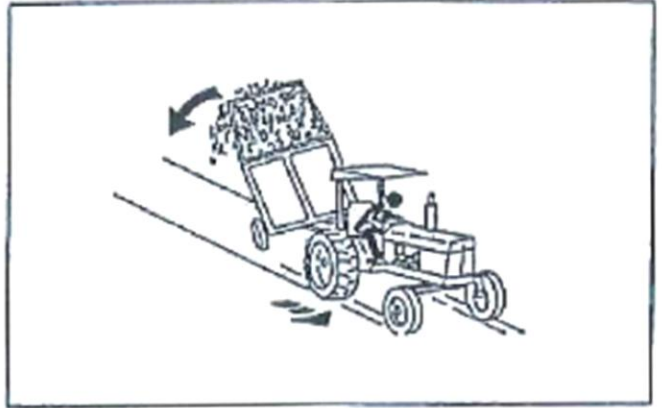


Fig. 10

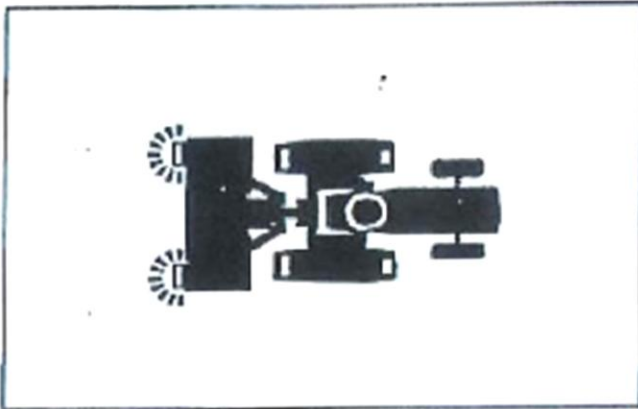


Fig. 11

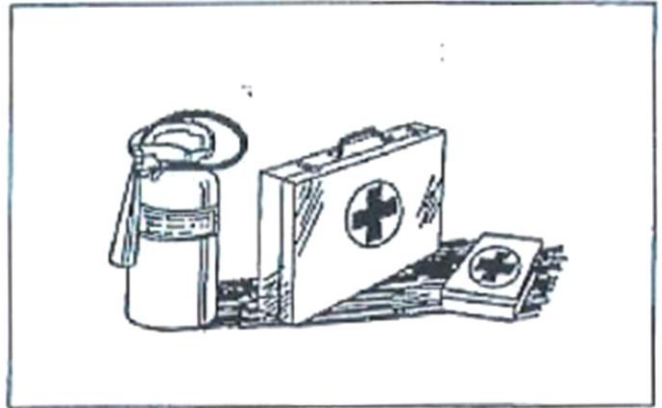


Fig. 12

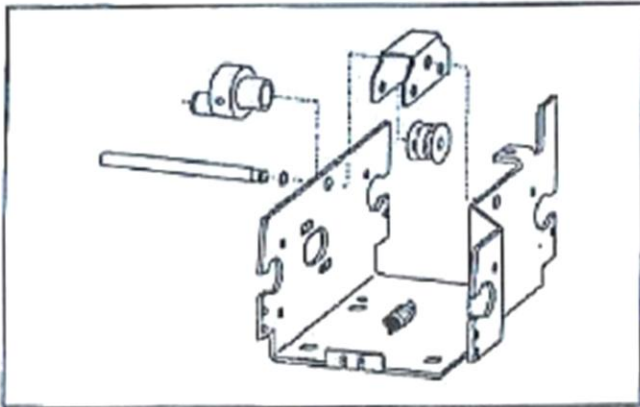



Fig. 13



Fig. 14

Supplerende Sikkerhetsinstrukser for UM 8028 Hjulgrabb

Griperen er merket med  advarselsskilt. Dersom skiltet er skadet må det byttes ut.

Advarselsskilt 220532 (fig. 1). Vær forsiktig. Les og forstå instruksjonsboka før redskapet tas i bruk, og før det foretas justeringer og vedlikehold.

Advarselsskilt 220538 (fig. 2). På grunn av stor klemfare er det viktig å holde personer i god avstand til redskap i bruk.

Advarselsskilt 220537 (fig. 3). Når redskapet er montert bak på traktor eller på lesseapparatet, må en passe på at personer ikke går under redskapet. Og at en ikke løfter redskapet for høyt, slik at det er fare for at lasten faller av eller at traktoren tipper.



Fig. 1

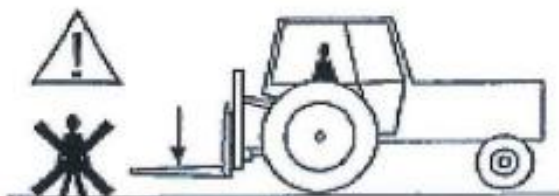


Fig. 2



Fig. 3

Betjeningsplass for operatør:



Maskinens bruksområde

UM 8028 Hjulgrabb er først og fremst beregnet på transport og fordeling av silogress, vått gress, luta halm og annet grøntfôr. Den er lett og den store fordelingen er at all manuell på- og avlesning bortfaller.

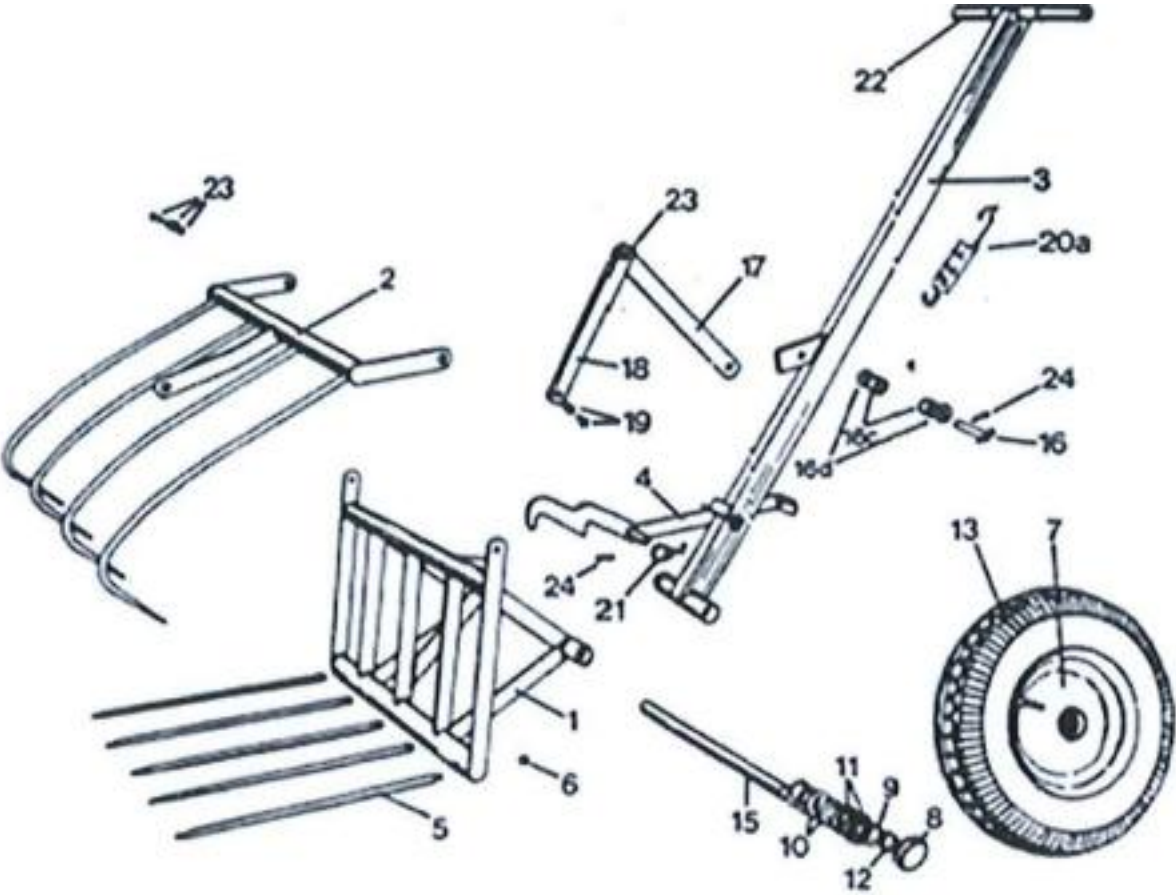
Den er konstruert som en liten høysvans med 5 spesialherdede tinder som bærer lasset og ei tang som knepper til og holder det på plass. De 5 nedre tindene vil etter lengre tids bruk slites ut og kan derfor skiftes ut ved at man løsner mutteren (M10) i bakkant av tinden, og videre at man slår tindene ut med en egnet dor.

Det finnes 2 stk. smørehull for olje i nedre rør på håndtaket. Disse kan fylles med olje 1 gang pr halvår.

Tekniske detaljer

Vekt:	32 kg
Høyde:	140 cm
Største bredde:	60 cm
Hjul:	16" (4,00x8") luftgummihjul
Kapasitet:	ca. 75-100 kg våtfôr pr lass.

FIG. 1: HJULGRABB



RESERVEDELER FIG. 1: HJULGRABB

Ref.	Dele nr.	Ant.	Gjenstand
1	240101	1	Ramme
2	240117	1	Tang
3	240124	1	Håndtak
4	240133	1	Krok
5+6	240156	5	Tinde
6	850260	5	6kt. mutter M10
7-14	240140	2	Hjul 4,00x8" KOMPL
7-12	240141	1	Felg m/lager
7	240142	1	Felg
8	240143	1	Kapsel
9	240144	1	Stoppring
10	240145	2	Tetningslamell SKF-Z005
11	870625	2	Kulelager 6005
12	868525	1	Låsering A25x1020
13	240150	1	Dekk 4,00x8" lag
14	240151	1	Slange 4,00x8
15	240159	1	Aksel
16a	240160	1	Lenkestangbolt (f.o.m-73)
16b	240157	1	Bolt (t.o.m-72) UTGÅTT
16c	240158	1	Fjørhylse (t.o.m. -72) UTGÅTT
16d	240170	2	Underlagsskive UTGÅTT
17	240161	1	Lenkestang sv.
18	240163	2	lenkestang
19	240165	4	Bøssing
20a	240169	1	Fjør (ny type f.o.m. -73)
20b	240170	1	Fjør (gml. type t.o.m. -72) UTGÅTT
21	240171	1	Fjør
22	240172	2	Plastholk
23	813425	4	6kt-. skrue M8x25-8,8 GALV
23	850158	4	6kt. mutter M8 GALV
23	860158	2	Underlagsskive M8 GALV
24	865275	3	Splint 5x25 GALV



EU - SAMSVARERKLÆRING

Ansvarlig person

Navn	Atle Årslund
Stilling	Daglig leder
Firmanavn	Underhaug AS
Adresse	Torlandsvegen 3 4365 Nærbø, NORGE
Telefon	+47 51 43 49 78

Erklærer at følgende maskin

Produsent	Underhaug AS
Type	UM 8028 Hjulgrabb
Serienummer	
Produksjonsår	

er i samsvar med følgende direktiv:

Maksinforeskrift 554 (for 2009-05-20-554) og imøtekommer vesentlige sunnhets- og sikkerhetskrav.

Grunnleggende standard ISO 12100

A handwritten signature in blue ink, reading "Atle Årslund".

Atle Årslund

Nærbø, den



Torlandsvegen 3 – Postboks 183

N-4367 Nærbø, Norge

Tlf.: +47 51 43 49 78

Email: post@underhaug.no

www.underhaug.no