

**GLOBUS**



# TROMMEL - GRS CA/CR

Fjærslodd og Seed Roller  
Bruksanvisning og deleliste

**Underhaug**

---

## VELKOMMEN SOM UNDERHAUG KUNDE!

Gratulerer med kjøp av et Globus produkt! Før du tar i bruk utstyret ber vi om at du leser bruksanvisningen nøye. Denne bør du ta vare på og levere videre dersom du selger produktet til andre.

Underhaug produserer en rekke produkter som: steinplukkere, steinriver, steingrepp, rundballegafler, pallegafler, slodder, Cambridge tromler, crosskill tromler, snøfreser og graveskuffer, hurtigkoblingsfester og annet anleggsutstyr for gravemaskiner.

Ønsker du å vite mer om våre produkter kan du besøke vår internettside **www.globus.no** eller kontakte oss per telefon eller e-post.

Vårt ønske er at du skal bli en fornøyd Globus kunde. For å oppnå dette satser vi på kvalitet og brukervennlige produkter. Vi ønsker i samarbeid med våre forhandlere å gjøre det vi kan for å løse eventuelle problemer som skulle oppstå, og garanterer levering av reservedeler i 10 år.

Underhaug er en framtidsrettet bedrift og vi satser på kontinuerlig produktutvikling. Vi ønsker gjerne å få tilbakemeldinger fra deg som kunde. Både gode og dårlige erfaringer er med å styrke vår utvikling og gjøre våre produkter bedre. Send oss gjerne ideer eller forslag til produktendringer eller tilleggsutstyr på e-post **arild@underhaug.no**. Alle forslag vil bli vurdert ved senere oppgraderinger av produktet.

Vi vil anbefale deg å fylle ut de nødvendige opplysningene om produktet som er nevnt nederst på denne siden. Dette vil gjøre det enklere og raskere å håndtere en eventuell reklamasjon på produktet.

Med vennlig hilsen  
Underhaug AS

### **PRODUKT OPPLYSNINGER:**

Artikkelnummer: (se typeskilt)	
Serienummer: (se typeskilt)	
Produksjonsår: (se typeskilt)	
Kjøpsdato:	
Forhandler:	

Underhaug AS  
Rev. -  
1-2025

---

# SAMSVARSERKLÆRING

**Produsent:** Underhaug AS

**Adresse:** Torlandsveien 3  
4365 Nærbø

**N-NORGE**

Vi erklærer på eget ansvar at følgende produkt:

Type: **Globus Trommel GRS Cambridge og GSR CrollKill,  
med og uten fjærslodd, med og uten Seed Roller**

Serienr.:

Produksjonsår: **2010->**

som er omfattet av denne erklæring, er i overensstemmelse med følgende standarder:

- **NS/EN ISO 13857 : 2008**
- **NS/EN 13021: 2003 + A1: 2008**
- **NS/EN ISO 12100 : 2010**
- **Direktiv 2006/42/EF**

Nærbø Januar 2025



---

**Salgssjef Arild Høien**

---

# INNHold

<b>1</b>	<b>Innledning</b>	<b>Side</b>
	Velkommen som kunde	2
	Produktopplysninger	2
	Samsvarserklæring	3
<b>2</b>	<b>Sikkerhet</b>	
	Bruksanvisning	5
	Forsiktighet	5
	Klemfare	5
	Hydraulikk under trykk	5
	Sikkerhetsmerking	6
<b>3</b>	<b>Produkt informasjon</b>	
	Bruksområde	7
	Oppbygging og funksjoner	7
	Tekniske data	7
<b>4</b>	<b>Montering og tilkobling</b>	
	Montering	8
	Tilkobling	10
<b>5</b>	<b>Delelister</b>	
	Trommel	11
	Fjærslodd	15
	Seed Roller	17
<b>6</b>	<b>Brukertips</b>	
	Cambridge	19
	CrossKill og fjærslodd	19
<b>7</b>	<b>Vedlikehold</b>	
	Etterstramming	19
	Generelt	19
	Smørepunkter	19
	Fargekode	19
<b>8</b>	<b>Garanti</b>	
	Garantibestemmelser for Globus produkter	20
<b>9</b>	<b>Vedlikeholdsoversikt</b>	
	Vedlikeholdsoversikt	21
	Egne notater	22

---

## 2 SIKKERHET

### 2.1 Bruksanvisning

Alle som bruker Globus trommel må gjøre seg kjent med innholdet i bruksanvisningen før maskinen tas i bruk.

### 2.2 Forsiktighet

Pass på så ingen personer oppholder seg i maskinens arbeidsområde. Stein, jord og andre fremmedlegemer som påvirkes av maskinen kan skade personer, biler, bygninger og andre gjenstander.

### 2.3 Klemfare

Dersom noe kiler seg fast i maskinen skal alltid motoren stanses og nøkkelen tas ut av tenningen før rengjøringen tar til. Vær oppmerksom på klemfare når stein løsner fra fastkilt posisjon eller ved arbeid med maskinens hydrauliske funksjoner.

### 2.4 Klemfare ved arbeid

Sørg for at personer ikke oppholder seg nær trommelen når den er i bruk. Når trommelen roterer representerer dette en stor klemfare som kan føre til alvorlige personskader.

### 2.5 Ukontrollerte bevegelser

For å unngå at maskinen gjør ukontrollerte bevegelser ved bruk av hydrauliske funksjoner bør oljemengden reduseres på traktoren.

### 2.6 Klemfare ved hydraulisk omstilling

Sørg for at personer ikke er i nærheten når GRS CA/CR skal skifte posisjon fra transport til arbeidsstilling. Klemfare kan oppstå både ved inn og utfelling da maskinen er i stor bevegelse. Vær oppmerksom på klemfaren når trommelen settes ned i arbeidsposisjon. Omstillingen er hydraulisk justerbar og hydraulikkolje er under trykk. (se punkt 2.9)

### 2.7 Klemfare ved fjærslodd

Globus GRS CA/CR kan være utstyrt med en fjærslodd. Sørg for at personer ikke er i nærheten når fjærslodden er i bruk og vær oppmerksom på klemfare når de ulike posisjonene justeres. Fjærslodden er hydraulisk justerbar og hydraulikkolje er under trykk. (se punkt 2.9)

### 2.8 Reparasjoner

Før alle former for vedlikehold og reparasjoner utføres må motoren alltid være stanset og nøkkelen fjernes fra tenningen, eller trommelen koblet fra traktoren. Man skal aldri oppholde seg under maskiner som henger på traktorens hydraulikk. Sørg derfor for at maskinen er understøttet eller parkert på en forsvarlig måte eller før arbeidet utføres.

### 2.9 Hydraulikk under trykk

GRS CA og CR er utstyrt med hydraulisk betjening av inn- og utfelling. Sørg for at ingen står i nærheten når hydrauliske funksjoner utføres. Slangebrudd kan komme uten forvarsel når maskinen er i bruk. Hydraulikkolje under trykk kan gjennomtrenge huden og forårsake alvorlige skader og infeksjoner. Bruk alltid øyebeskyttelse og hansker og vær varsom når du arbeider med hydraulikk. Oppsøk lege dersom du har fått en skade.

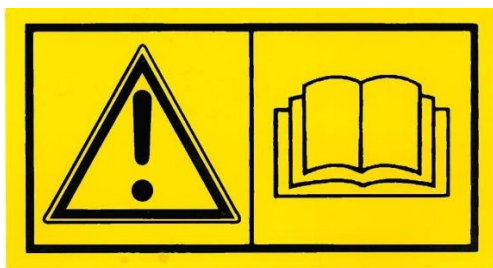
## 2.10 Støv og støy

Maskinen støyer under bruk, vær obs på dette og bruk alltid hørselvern ved arbeid med trommel. Støv og andre partikler som virvles opp under bruk kan være skadelig å innånde. Bruk alltid støvmaske eller liknende i slike tilfeller.

## 2.11 Sikkerhetsmerking

Alle Globus trommel modeller er utstyrt med ulike varselskilter som indikerer tiltak som må gjennomføres for å unngå skader og ulykker. Symbolet framgår på varselskilter som sitter ulike steder på maskinen. Disse er gjengitt på bildene under.

Dersom merkene blir borte fra maskinen kan nye leveres fra produsent eller forhandler.



Les bruksanvisningen.



Ved reparasjoner skal alltid nøkkelen fjernes fra tenningslås.



Klemfare hengslende deler, hold avstand.



Klemfare fot, hold avstand.

### 3 PRODUKTINFORMASJON

#### 3.1 Bruksområde

Globus trommelen kan med Cambridge ringer brukes til overflatebehandling etter såing eller til tromling av eng.

Globus trommel med CrossKill ringer kan i sammenheng med en Fjærslodd brukes til bearbeiding av pløyd jord, eventuelt brukes til å bearbeide tørr/hard overflate på harvet jord.

Ytterlig tillegg av Seed Roller tillater såing av gress- og korn-frø.

Alle tromler krever faglært betjening og bruksanvisningen bør leses før tilkobling og iverksetting blir gjennomført, selv om man har erfaring med liknende maskiner tidligere.

#### 3.2 Oppbygging og funksjoner

- Globus GRS Cambridge (CA) er en hydraulisk 3-felt trommel med Cambridge ringer. Trommelen kobles til traktorens trekkrok og omstilles hydraulisk fra arbeid- til transportposisjon.
- Globus GRS CrossKill (CR) er en hydraulisk 3-felt trommel med CrossKill ringer. Trommelen kobles til traktorens trekkrok og omstilles hydraulisk fra arbeid- til transportposisjon fra traktoren.
- Globus GRS CA/CR kan utstyres med en fjærslodd som monteres foran på trommelen. Denne består av tinder påmontert slitestål for slodding av jord. Fjærslodden har hydraulisk justerbar parallellføring. Det er også mulig å montere skorperivere på fjærslodden, 2 stk. per tinde.
- Globus Seed Roller monteres på fjærslodd på trommelen. Denne består av rammeverk for frøkasse, slanger, såhoder og fjærtinder. Posisjonen til såhodene og fjærtindene stilles mekanisk.

#### 3.3 Tekniske data

- Globus GRS CA/CR leveres i arbeidsbreddene 4,5m, 5,4m eller 6,1m. Transportbredde for 3-felts tromlene er 2,45m.
- Fjærslodd leveres i arbeidsbredde 4,5m 5,4m eller 6,1m, og gir et vekttillegg på henholdsvis 460kg, 515kg og 565kg.
- Seed Roller leveres i arbeidsbredde 4,5m eller 5,4m, og gir med tom kasse et vekttillegg på henholdsvis 825kg og 880kg (inkludert fjærslodd).

Modell	GRS 450 CA	GRS 540 CA	GR 610CA	GR 450 CR	GRS 540 CR
Arbeidsbredde	4,5 m	5,4 m	6,1 m	4,5 m	5,4 m
Transportbredde	2,45 m	2,45 m	2,45 m	2,45 m	2,45 m
Ring type	Cambridge	Cambridge	Cambridge	CrossKill	CrossKill
*Ringdiameter	50 cm	50 cm	50 cm	*45/49 cm	*45/49 cm
Vekt	203 kg	2350 kg	2520 kg	2030 kg	2350 kg

\*Ringdiameteren er 45 cm og 49 cm for CrossKill ringene.

## 4 MONTERING OG TILKOBLING

### 4.1 Montering

- Globus 3-felt tromler leveres komplett klar til bruk dersom ikke annet er nevnt.
- I enkelt tilfeller kan trekkdraget demonteres for å spare lastemeter. Draget må da monteres på og det brukes medfølgende bolter.

#### 4.1.1 Montering av fjærslodd

##### Steg 1:

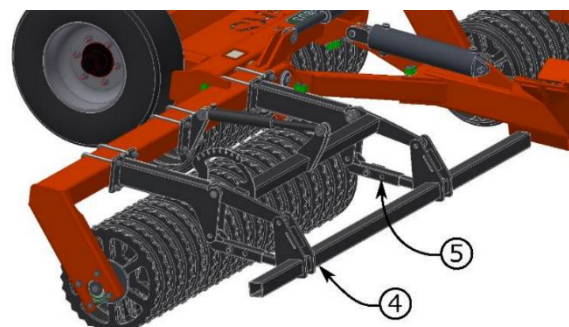
Hovedarmene (1) festes til sidefelt på trommelen med firkantbøyler som vist. Indre kant på indre hovedarm skal plasseres 19-20 cm ifra senter av opplagringsakslingen (2).

Parallellrammen (3) festes i armene og sylindren festes til denne.



##### Steg 2:

Tinderøret (4) festes i andre enden av parallellrammen. Indre og ytre teleskoprør (5) festes, og tinderøret løftes opp for å tre teleskopdelene i hverandre.

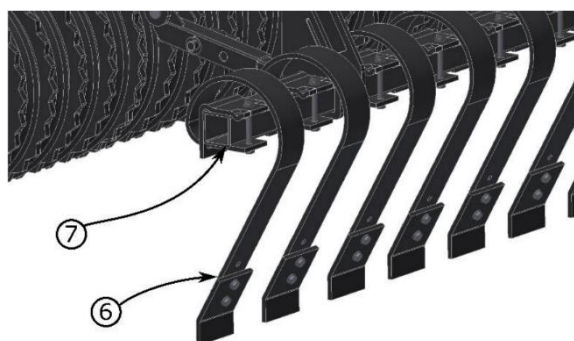


##### Steg 3:

Sloddetindene festes på 70x70 røret som vist med senteravstand 21,5cm.

Dette skal gi senteravstand 40cm mellom de innerste tindene for å unngå kollisjon for Seed Roller. Om Seed Roller ikke er brukt, kan det vurderes å redusere denne avstanden ved å flytte hovedarmene lengre inn.

Koble opp slangesettet for hydraulisk løft av slodd.

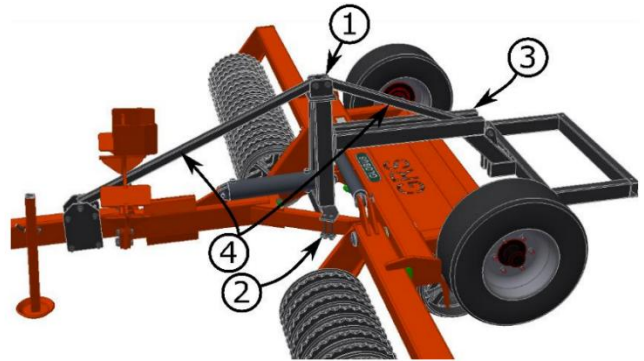


## 4.1.2 Montering av Seed Roller

### Steg 1:

Den enkeltvirkende cylinderen løsnes og tårnet (1) plasseres som vist på bildet. Festeplatene (2) skrues fast under slik at tårnets posisjon er låst. Rammen (3) for såkassen festes med bolter, og skråavstiverene (4) frem og bak festes for å avstive rammeverket.

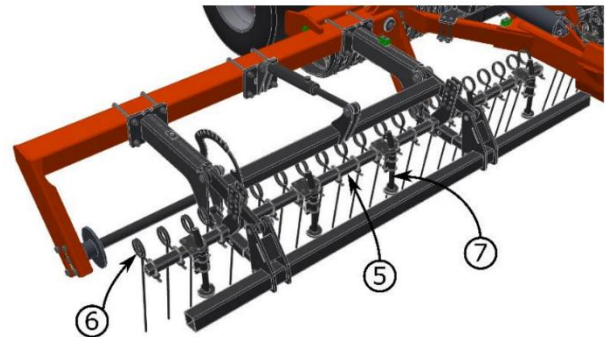
Bildet viser for enkelhets skyld ikke fjærslodd.



### Steg 2:

Fjærtinderøret festes i parallellrammen med bolter. Fjærtinder (6) fordeles ut med 12cm avstand og såhodene (7) med 50-60cm avstand. Obs på innerste fjær som blir den begrensende faktoren da denne kan ta i tårnet i midten når trommelen legges inn.

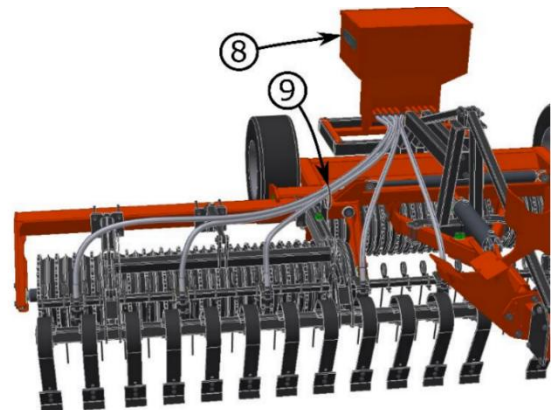
Trommel og sloddetinder er ekskludert fra tegningen.



### Steg 3:

Tanken (8) bak festes og slanger fordeles ut og festes med slangeklemmer. De tre ytterste slangene føres gjennom en ring (9) som festes på innerste firkantbøyle for hovedarmen til fjærslodden.

Test hydraulikken og juster om nødvendig. Strøm legges opp frem til traktorens batteri.



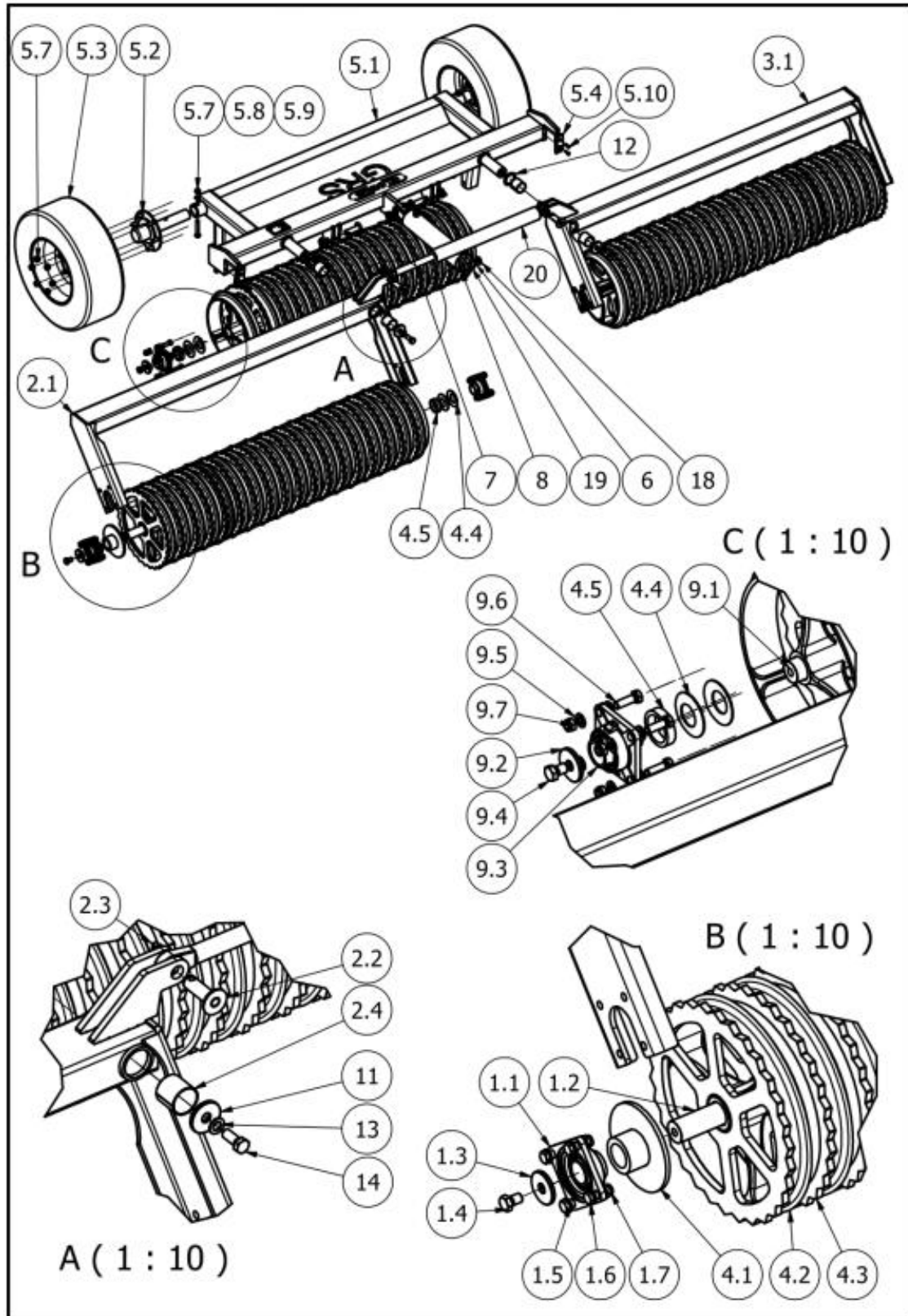
---

## 4.2 Tilkobling

- Kontroller at ingen oppholder seg mellom traktor og trommelen under tilkobling.
  - Rygg traktoren inntil trommelens trekkøre og se til at trekkroken på traktoren går i lås før kjøringen begynner.
  - Hydraulikkslanger kobles til traktoren. Husk å bruke like farger på samme uttak. Stopp traktoren og sørg for at ventilene ikke står under trykk. Dette letter tilkoblingen av slangene.
  - GRS CA/CR krever ett dobbeltvirkende og ett enkeltvirkende uttak på traktoren.
  - Fjærslodd krever et ytterlig dobbeltvirkende uttak på traktoren.
  - Seed Roller krever at det legges opp strøm fra såkassens viftemotor direkte til traktorens batteri.
- 
- Tuten er imidlertid utformet med nedbrekk som gjør at man kan kaste snøen ned foran freseren uten å stoppe viften, for så å svinge tuten ut igjen når hindringen er passert.
  - For å få freseren til å skrape godt er det viktig å regulere høyden på slitesko eller hjul. Plasser snøfreseren på et plant underlag og juster slitesko og hjul helt på topp. Freseren vil da hvile all tyngde på slitestålene og derved skrape godt. Senkes hjul eller sliteskoene blir det mindre slitasje på slitestålene, og freseren skraper dårligere.
  - Kontroller regelmessig at toppstaget er regulert slik at snøfreseren ligger plant på veibanen. Trekkes toppstaget for langt inn vipper snøfreseren framover og slitestålene slites unødige mye i framkant. Kjøres toppstaget for langt ut løftes snøfreseren i framkant og slites unødige mye i bakkant. Dersom det brukes trepunkt innfestning, anbefales det å kjøre med toppstaget i flyteleddet på dette.

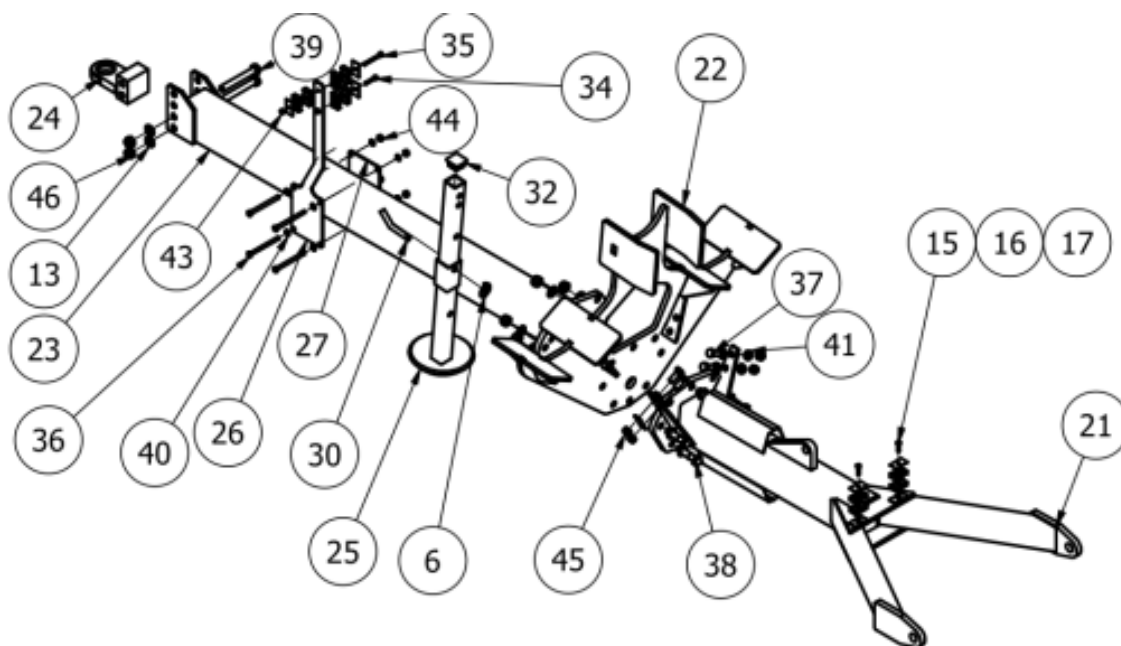
## 5 DELELISTER

### 5.1 Deleliste Trommel



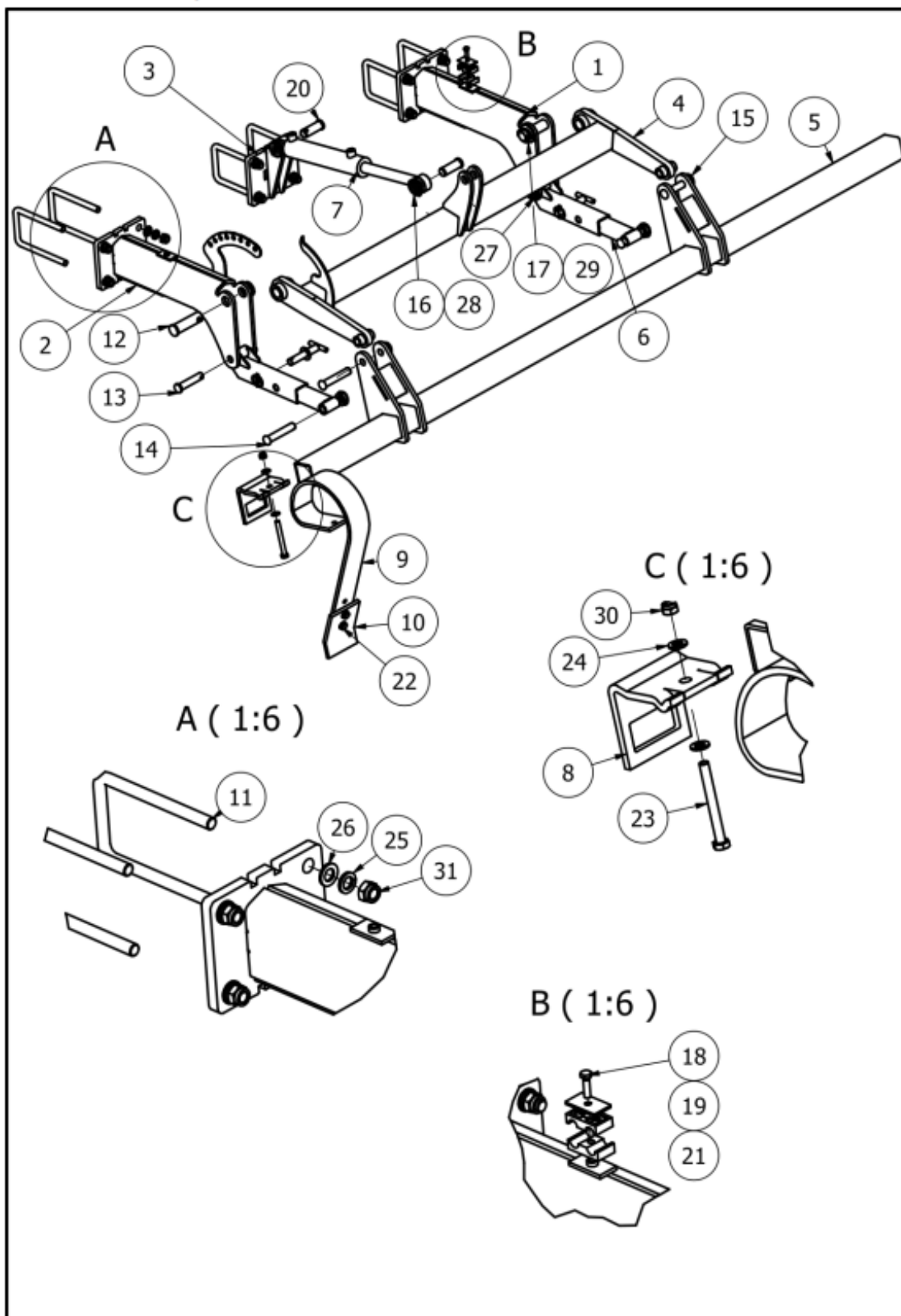
POS:	Art. nr:	Antall	Beskrivelse:
1	127162	2	Aksel montert sidefelt 540
1.1	G-010567	2	Flenslager FY 50 TF
1.1	970037	2	Fotlager SY 50 TF (gammel type)
1.2	971382	1	Aksel sidefelt
1.3	971272	2	Låseplate
1.4	Bolt M20 x 30	2	Hex-head bolt
1.5	Skive A17	16	Washer
1.6	Bolt M16 x 50	8	Hex-head bolt
1.7	M16 mutter	8	Hex nut
2	127169	1	Sidefelt H 540 montert
2.1	127170	1	Siderør sveist venstre 540
2.2	109000	1	Bolt Ø29,8 x 94 mm m/skive
2.3	G-010704	1	Ringsplint Ø8 x 45 mm
2.4	011253	2	Glidelager 60/65 x 60
3	127171	1	Sidefelt V 540
2.2	109000	1	Bolt Ø29,8 x 94 mm m/skive
2.3	010703	1	Ringsplint Ø8 x 45 mm
2.4	011253	2	Glidelager 60/65 x 60
3.1	127172	1	Siderør sveist venstre 540
4	127173	2	Cambridge ringer sidefelt 540
4.1	971388	1	Vals mont. Midtfelt GRS CR
4.2	129992	19	Glattring
4.3	129993	19	Taggring
4.4	970038-1	2	Tallerken fjær
4.5	970039-3	1	Distance pipe (20)
5	127122	2	Hovedramme montert
2.2	109000	2	Bolt Ø29,8 x 94mm m/skive
2.3	G-010704	1	Ringsplint Ø8 x 45 mm
5.1	971210	2	Hovedramme sveist 450-540-630
5.2	971391	2	Boss komplett med aksel
5.3	011380	2	Hjul 260/70-15
5.4	971325	2	Glidelist
5.5	DIN 6924 – M18 x 1,5	12	Hex Nut
5.6	Skive A31	2	Washer
5.7	Skive A17	2	Washer
5.8	M16 mutter	2	Hex Nut
5.9	Bolt M16 x 100	2	Hex-head bolt
5.10	DIN 912 – M8 x 25	4	Cylinder head cap screw
6	G-010702	3	Ringsplint Ø6 x 45mm
7	102536	1	Bolt Ø25 x 95 m-smørenippel
8	102572	1	Bolt Ø25 x 80 Ø8
9	127135	1	Aksel montert
9.1	971380	1	Aksel midtfelt

9.2	971272	2	Låseplate
9.3	FY 50 TF UCF-210	2	Flenslager
9.4	M20 x 30	2	Hex-head bolt
9.5	Skive A17	16	Washer
9.6	Bolt M16 x 50	8	Hex-head bolt
9.7	M16 mutter	8	Hex nut
10	127145	1	Cambridgeringer komplett midtfelt
4.2	129992	15	Glattring
4.3	129993	14	Taggring
4.4	970038-1	3	Tallerkenfjær
4.5	970039-3	2	Distance pipe (20)
11	971272	2	Låseplate
12	971270	2	Nylonforing Ø80/Ø60,5 x 5
13	Skive A21	14	Washer
14	M20 x 50	2	Hex-head bolt
15	907037	12	Klammer
16	907038	6	Dekkplate
17	Bolt M8 x 30	3	Hex-head bolt
18	Skive A25	2	Washer
19	351012	1	Cylinder 100-40 x 400 komplett
20	351007	1	Sylinder Ø70/40 x 600/1157
Ikke illustrert			
	G-500154 (Tillegg)		Steinkasse sidefelt sveist



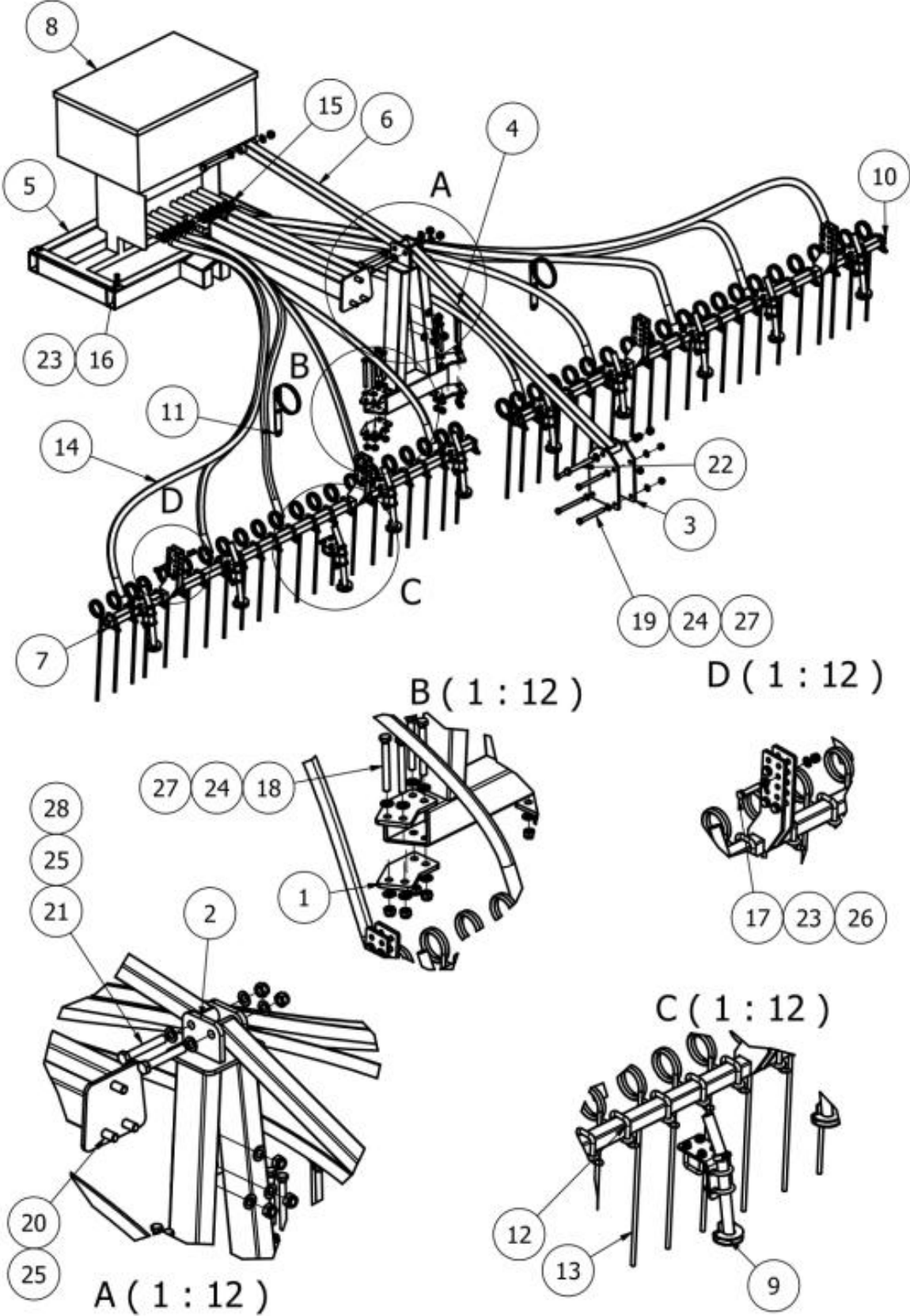
POS:	Art. nr:	Antall	Beskrivelse:
21	971350	1	Drag bakre sveist
22	971352	1	Vogge ny med anleggsplater
23	971260	1	Drag fremre sveist
24	971364	1	Dragøye sveist
25	971367	1	Parkeringsfot sveist
26	G-500110	1	Slangefeste 1
27	G-500109	1	Slangefeste 2
15	907037	12	Klammer
16	907038	6	Dekkplate
30	970049	1	Bolt D-16
6	G-010702	3	Ringsplint Ø6 x 45 mm
32	970032	1	Plugg
17	Bolt M8 x 30	3	Hex-head bolt
34	Bolt M8 x 45	1	Hex-head bolt
35	Bolt M8 x 75	1	Hex-head bolt
36	Bolt M10 x 130	4	Hex-head bolt
37	Bolt M16 x 40	4	Hex-head bolt
38	Bolt M20 x 60	5	Hex-head bolt
39	Bolt M20 x 150	2	Hex-head bolt
40	Skive A10,5	8	Washer
41	Skive A17	8	Washer
13	Skive A21	14	Washer
43	M8 mutter	2	Hex Nut
44	M10 mutter	4	Hex Nut
45	M16 mutter	4	Hex Nut
46	M20 mutter	7	Hex Nut

## 5.2 Delaliste Fjærslodd



POS:	Art. nr:	Antall	Beskrivelse:
1	971510	1	Hovedarm
2	130154	1	Hovedarm med scalepart
3	971531	1	Sylinderfeste sv.
4	127125	1	Paralellramme sv. H
5	127167	1	Tinderør 540 H sv.
6	127130	2	Justeringsstag kpl
7	351004	1	Sylinder 32-50-200
8	350463	12	Tindefeste GRS
9	350462	12	Etterharvtinde GRS CR
10	971546	12	Slitestål GRS
11	303130	6	Klave 101 x 180 M16
12	010322	2	Bolt Ø30 L106
13	010321	2	Bolt Ø6 D20 L83
14	971560	4	Bolt til feste sloddeplanke
15	010703	4	Orepinne Ø4,5 x 3mm
16	G-010702	4	Ringsplint Ø6 x 45 mm
17	010700	2	Ringsplint Ø11 x 45 mm
18	907038	1	Dekkplate
19	907037	1	Klammer
20	010329	2	Bolt Ø25 x 70mm m/hull
21	Bolt M8 x 30	2	Hex-head bolt
22	Bolt M12 x 40	24	Hex-head bolt
23	Bolt M12 x 110	12	Hx-head bolt
24	Skive A13	72	Washer
25	Skive A16	12	Spring washer
26	Skive A17	12	Washer
27	Skive A21	6	Washer
28	Skive A27	2	Washer
29	Skive A31	2	Washer
30	M12 mutter	36	Hex Nut
31	M16 mutter	12	Hex Nut

5.3 Deleliste Seed Roller



POS:	Art. nr:	Antall	Beskrivelse:
1	G-500013	2	Tårnfesteplate
2	G-500018	1	Såkassetårn sveist
3	G-500019	2	Festeplate
4	G-500023	1	Skråstativer fremre sv.
5	G-500031	1	Ramme såkasse sv.
6	G-500035	1	Skråstativer bakre sv.
7	G-500078	1	Sårør sv. 540 H
8	G-500094	1	Såkasse
9	G-500100	10	Såhode montert
10	G-500101	1	Sårør sv. 540 V
11	G-500121	2	Slangeføring sv.
12	140145	21	Festebøyle for tinde
13	140146	21	Tinde for etterharv
14	10205	1	MONOFLEX ECO SAF LE Ø30 mm
15	190181	20	Slangeklemmer (25-40 mm/12mm)
16	Bolt M12 x 30	4	Hex-head Bolt
17	Bolt M12 x 60	12	Hex-head Bolt
18	Bolt M16 x 140	8	Hex-head Bolt
19	Bolt M16 x 160	4	Hex-head Bolt
20	Bolt M20 x 50	3	Hex-head Bolt
21	Bolt M20 x 130	2	Hex-head Bolt
22	Bolt M20 x 160	2	Hex-head Bolt
23	Skive A13	32	Washer
24	Skive A17	24	Washer
25	Skive A21	14	Washer
26	M12 mutter	16	Hex Nut
27	M16 mutter	12	Hex Nut
28	M20 mutter	7	Hex Nut

---

## 6 BRUKERTIPS

### 6.1 Trommel med Cambridge ringer

- Tromling skal foregå etter såing på tørr overflate.
- Vurder feltet som skal tromles og legg om mulig opp kjøringen slik at du unngår mye overlapping og kjøring på allerede tromlet overflate.
- For å unngå kjørespor fra traktor bør man anvende tvillinghjul bak.
- Velg en hastighet som gir jevn framdrift, da går jobben lettes. Avpass dog farten etter forholdene.
- Vær obs for større steiner. Store steiner kan skade ringene dersom hastigheten ikke settes ned eller steinene fjernes.

### 6.2 Trommel med CrossKill ringer og/eller Fjærslodd

- Trommel med CrossKill-ringer og fjærslodd skal kjøres rett på pløgsle for å jevne og lage såbed.
- Kjøringen bør foregå 45 grader på pløyefårene for å oppnå best mulig fylling. Dette gjelder også spesielt for tomfårene.
- Legg opp kjøringen slik at du unngår for mye overlapping og dermed pakking av jorda.
- Juster vinkelen på Fjærslodden slik at du hele tiden drar med deg jord til å fylle tomfårene. Dess mer vinkelen økes dess mer jord drar man med.
- Velg en hastighet som gir jevn framdrift, da går jobben lettest. Avpass dog farten til forholdene.
- For å oppnå god effekt av CrossKill ringene må maskinen ha en viss framdriftshastighet så jorden slynges rundt ringene.
- Dersom man kjører på jordfast stein, bør man alltid rygge tilbake litt og løfte maskinen før det kjøres videre. Dette er for å unngå deformasjon og skader.
- Vær obs for større steiner. Store steiner kan skade ringene dersom hastigheten ikke settes ned eller steinene fjernes.

## 7 VEDLIKEHOLD

### 7.1 Etterstramming

Etter noen timers kjøring bør alle skrueforbindelser kontrolleres og etterstrammes der det er nødvendig. Deretter bør dette kontrolleres regelmessig.

### 7.2 Generelt vedlikehold

Dersom det skal foretas reparasjoner skal man alltid sørge for at trommelen står i enten arbeidsposisjon eller transportposisjon uten trykk på hydraulikkslangene. Sørg også for å understøtte maskinen tilstrekkelig før arbeidet tar til.

### 7.3 Smørepunkter

Fot og eller flenslagrene bør smøres daglig under bruk.

### 7.4 Fargekode

Fargekoder for lakk er oransje RAL2004 og sort silkematt 9005

---

## 8 GARANTIBESTEMMELSER

### 8.1 Garanti

Underhaug AS garanterer at produktet med alle deler inkludert er produsert i henhold til gjeldende spesifikasjoner og er fri for material- eller produksjonsfeil i en periode på 12 måneder fra salgsdato. Som salgsdato gjelder fakturadato. Kvittering for betalt faktura gjelder som garantibevis.

### 8.2 Gyldig garanti

For at en garanti skal være gyldig må følgende betingelser ligge til grunn:

- Produktet må være innstilt og brukt i henhold til bruksanvisning og advarsler gitt av produsent eller forhandler.
- Garantikrav må reises skriftlig ovenfor forhandler eller produsent umiddelbart etter at feilen har oppstått og innenfor garantitiden.
- Skriftlig og/eller billedlig dokumentasjon må framlegges om feilen. Her må også opplysninger om produktets typebetegnelse / serienummer / årsmodell framkomme.

Når en garanti er godkjent avtales tid og sted for reparasjonen og nødvendige deler sendes til forhandler. Kostnader for utbedring av feil som omfatter garantibestemmelsene skal defineres av produsenten.

### 8.3 Hva omfatter en gyldig garanti

- Garantien dekker utbedring av brudd, feil eller mangler på produktet eller inngående komponenter i produktet.
- Garantien dekker mangler som skyldes materialbrudd, feil i produksjon, montering eller følgefeil på grunn av manglende testing og kontroll som skal utføres av produsent.
- Garantien dekker nye deler fritt levert med ordinære fraktbetingelser til forhandler. Dersom delene ønskes raskere, må merkostnaden dekkes av kunde.

### 8.4 Ugyldig garanti

- Garantien er ugyldig hvis det oppstår mangler eller skader ved produktet som skyldes feil bruk ved at instruksjoner i bruksanvisningen ikke er fulgt.
- Garantien er ugyldig hvis produktet blir benyttet til andre bruksområder enn de som er beskrevet.
- Garantien er ugyldig dersom det er brukt uoriginale reservedeler eller hvis foreskrevet vedlikehold av produktet ikke er fulgt. Dokumentasjon på utført vedlikehold kan bli avkrevd.

### 8.5 Hva omfatter en ugyldig garanti

- Garantien dekker ikke økonomiske tap som følge av driftsstans.
- Garantien dekker ikke følgeskader som oppstår på grunn av feil bruk.
- Garantien omfatter ikke normal slitasje.
- Garantien dekker ikke frakt av produktet mellom kunde og forhandler ved en reparasjon.
- Garantien dekker ikke reise, kost eller losji for servicepersonell. Produktet må transporteres til nærmeste forhandler, alternativt må kunden selv dekke reise, kost og losji for servicepersonell dersom garantiarbeidet utføres der produktet er plassert.





---

**WWW.UNDERHAUG.NO**

PRODUSENT:

**Underhaug AS**  
**4365 Nærbø**  
N-NORWAY