



Underhaug Multisvans

Instruksjonsbok og reservedeleliste

Utgave	2025
Revidert	01.01.2025
Språk	NO

Original brukerhåndbok

Garanti

Dette Underhaug-produktet er garantert mot fabrikasjons- og materialfeil i ett år.

Komponenter som ikke er produsert av Underhaug for eksempel. Elektrisk og hydraulisk utstyr, kraftoverføringsaksler og dekk, dekkes i henhold til den opprinnelige produsentens garantivilkår.

Følgende komponenter har pga. komponentens funksjon begrenset garantivilkår:

Dekk, skjør, skjærspisser, brytepinner, sikringer, hydrauliske pakninger i pumper, motorer, ventiler og sylindre etc. påvist på ny maskin.

Svekkelse pga. slitasje under bruk er å betrakte som normalt for disse delene. Garantien på de nevnte delene er derfor begrenset til produksjonsfeil som brudd, avvikende utførelse, transportskade etc. påvist på ny maskin.

Dersom skade kan forventes å bli dekket av produktgarantien, må eieren eller eiernes representant informere forhandleren om dette når deler og/eller reparasjonsarbeid rekvireres. Garantikrav må meldes innenfor garantitiden.

Forhandleren må fylle ut et reklamasjonsformular for hver garantisak og sende dette til Underhaug sitt salgsselskap/importør innen den 10. i måneden etter at skaden ble meldt.

De skadede delene skal merkes med reklamasjonsmeldingens nummer og oppbevares i inntil 6 måneder for at Underhaug sitt salgsselskap/importør skal kunne inspisere delene.

Siden bruken av Underhaug produkter skjer utenfor produsentens kontroll kan vi bare garantere for produktkvalitet, ikke for utførelse av funksjon og eventuelle følgeskader.

Garantien kan bortfalle dersom:

- a) Uoriginale reservedeler benyttes eller produktet repareres eller endres uten å være godkjent av Underhaug
- b) Fabrikantens bruks- og serviceinstruksjon ikke er blitt fulgt
- c) Maskinen er brukt til andre formål enn det den er beregnet for

Garantien dekker ikke skader som skyldes slitasje.

Offentlig sikkerhetsforskrifter stiller krav til produsenten av denne maskinen om nøye vurdering av sikkerhet ved korrekt bruk av denne maskintypen. Derfor er Underhaug og vår importør/salgsselskap ikke ansvarlig for funksjonen til komponenter som ikke vist o reservedelkatalogen for dette produktet.

Underhaug forbeholder seg retten til konstruksjonsendring uten forpliktelse for tidligere leverte maskiner.



Innholdsfortegnelse

Generell sikkerhet	s. 4-8
Supplerende sikkerhet	s. 9
Maskinens bruksområde	s. 10-18
EU-samsvarserklæring	s. 19

Sikkerhet

Før maskinen betjenes, justeres eller repareres, må bruker, reparatør og eier gjøre seg kjent med sikkerhetsinstruksene som finnes i denne instruksjonsboka. (Fig. 1).

Vær oppmerksom og forsiktig når det arbeides med landbruksmaskiner. Les gjennom og legg merke til sikkerhetsinstruksjonene i denne instruksjonsboka. Sikkerhet i arbeid er ditt ansvar!

Generelle sikkerhetsinstruksjoner

Vær forsiktig når andre mennesker eller dyr er i nærheten!

Start aldri maskinen når mennesker eller dyr er nær maskin og traktor. Stå aldri mellom traktorhjul og maskin. (Fig. 2).

Legg merke til gjeldene regler når det gjelder mindreåriges betjening av landbruksmaskiner.

Bruk av maskinen

Maskinen skal bare brukes til det formål den er konstruert for.

Bruk personlig verneutstyr

Bruk ikke løstsittende klær som kan henge seg fast i bevegelige deler på maskinen. Bruk godkjent maske under støvete arbeidsforhold. (Fig. 3).

Vær oppmerksom på fare som oppstår ved høyt støynivå. Noen kombinasjoner av traktor/redskap kan under visse forhold forårsake over 85 db, også inne i støyskjermet førerhus. Under slike forhold må hørselsvern benyttes. Hold

traktorens vinduer og dører lukket for å redusere støynivået rundt traktorføreren.

Maskinen må tilkobles riktig traktorstørrelse

Traktorens vekt må samsvare med maskinens maksimalvekt under arbeid. Følg gjeldende offentlige bestemmelser. (Fig 4).

Kontroller at korrekt kraftuttak-veksling er tilkoblet. En maskin bygget for 540o/min må aldri kobles til traktor med kraftuttaks-hastighet 1000 o/min innkoblet. Maskinens normale kraftuttakshastighet er oppgitt på skilt nær kraftoverføringssystemet.



Vær spesielt oppmerksom på dette symbolet. Det betyr at her er en sikkerhetsmessig risiko og beskriver forholdsregler som må tas hensyn til for å unngå ulykke.

Dette symbolet kan finnes utover i denne instruksjonsboka og på varselskilt på maskinen. De står der for din sikkerhets skyld og skal derfor legges merke til.

Kobling mellom traktor og maskin

Skal alltid gjøres som beskrevet i instruksjonsboka. Dersom tilkoblingen skjer via landbruksdrag, skal den ene delen (traktor- eller maskindrag) ha gaffelutforming. Drag bolten skal sikres med låsepinne. (Fig. 5).

Følg gjeldene offentlige bestemmelser for veitransport. Noen land krever bruk av sikkerhetslenke ved transport av slept maskin.

Tenk sikkerhet ved arbeid

Traktormotoren skal stanses og tenningsnøkkelen fjernes før det utføres reparasjonsarbeid, smøring eller annet vedlikehold på maskinen. (Fig. 6).

Beskyttelsesskjermer

Kontroller at alle skjermer er i orden og korrekt montert. Forsøk ikke å starte maskinen før dette er gjort. Skadet skjerm skal repareres eller skiftes ut omgående- (Fig. 7). Pass spesielt på alle verneskjermer i forbindelse med kraftoverføringsaksler. Bytt ut skadede skjermer. Sikkerhetslenker skal alltid festes til maskin og/eller traktor for å hindre vernehylsene å rotere.

Hydraulikk

Vær forsiktig ved håndtering av hydrauliske systemer. Bruk øyevern og hansker. Olje som slipper ut høyt trykk, kan trenge inn under huden og forårsake alvorlig indre skade. Oppsøk lege dersom du har blitt utsatt for slik skade. (Fig. 8).

Pass på at ingen oppholder seg nær maskinen når hydraulikkfunksjonene betjenes.

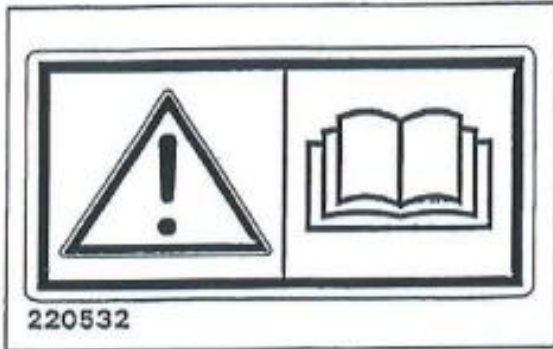


Fig. 1

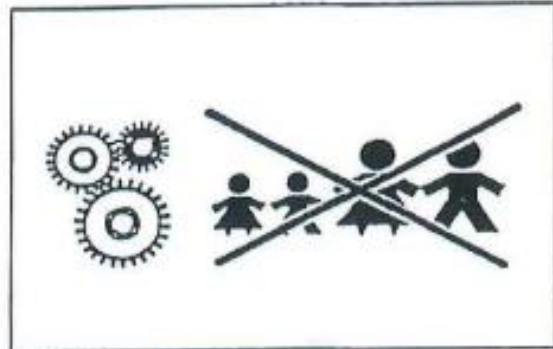


Fig. 2



Fig. 3

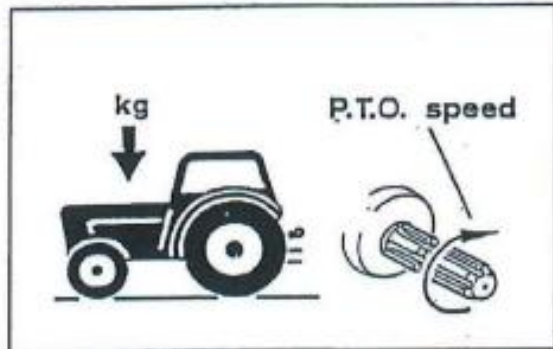


Fig. 4

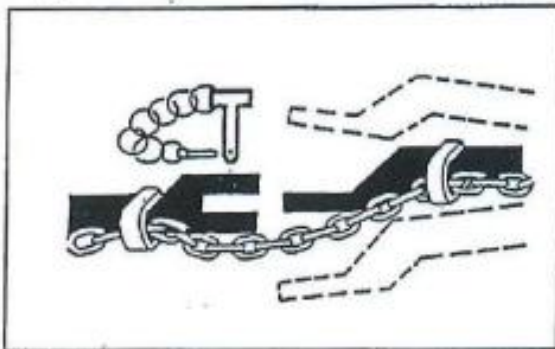


Fig. 5

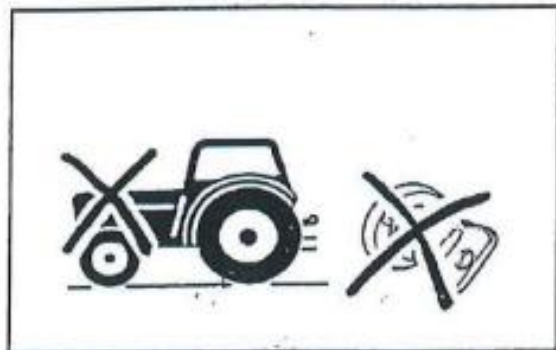


Fig. 6

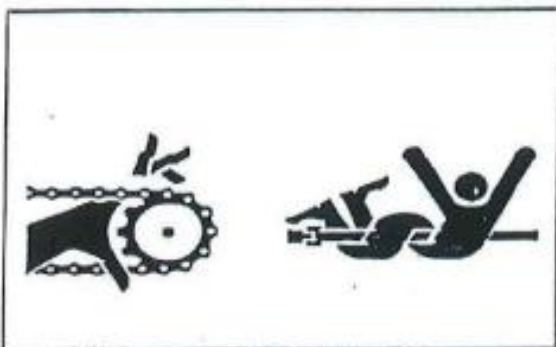


Fig. 7



Fig. 8

Ved frakopling av maskin og når traktor/maskin forlates

Sett alle hydraulikkfunksjoner i nøytral posisjon når maskinen kobles fra. Senk bevegelige arbeidsorgan til bakken eller sett dem i transportstilling og sikre dem. Er maskinen utstyrt med parkeringsklosser skal disse benyttes. La ikke barn leke eller oppholde seg nær landbruksmaskiner. (Fig. 9).

Kjør sikkerhet

Husk at du har ansvaret – uforsiktighet og slurv kan forårsake alvorlig skade eller dødsfall. (Fig. 10).

Kontroller hjulbolten og kobling mellom

maskin og traktor før transport på offentlig vei. Kople også fra hydraulikksystemet.

Kjør med omtanke. Reduser hastigheten i svinger og ved kjøring på ujevnt underlag. Pass på at slept maskin ikke kommer i ukontrollert sidebevegelse.

Husk velfaren ved kjøring i sidehelling og på jord med lite bæreevne. Reduser lasten.

Lys

Eier/bruker er ansvarlig for å utstyre maskinen med korrekt lyd og refleks ved kjøring på offentlig vei. Følg offentlige bestemmelser. (Fig. 11).

Sikkerhetsutstyr

Ha alltid med førstehjelpsutstyr i traktoren. Følg offentlige bestemmelser når det gjelder brannslukningsutstyr. Når det arbeides med brennbare materialer som høy og halm, skal brannslukningsutstyr alltid være tilgjengelig. (Fig. 12).

Reservedeler

Av sikkerhetsmessige grunner anbefaler vi bare bruk av originale reservedeler. Ved bruk av uoriginale deler er produktgarantien ugyldig. (Fig. 13).

Vedlikehold

Pass på at maskinen vedlikeholdes tilfredsstillende og holdes i god stand. Gjør aldri endringer i maskinens tekniske konstruksjoner. (Fig. 14).



Fig. 9

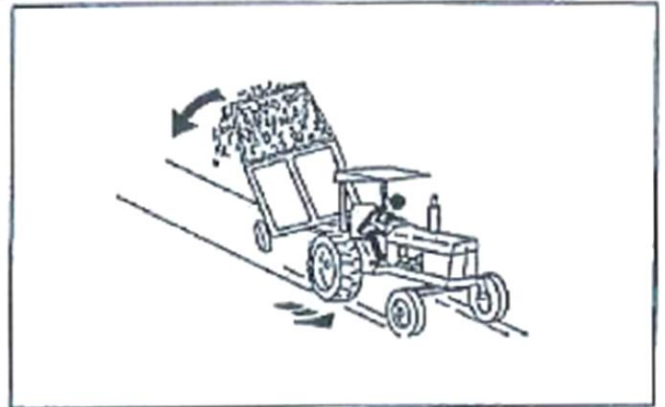


Fig. 10

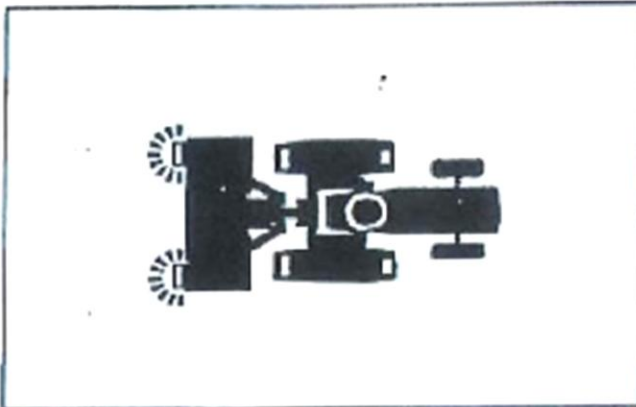


Fig. 11

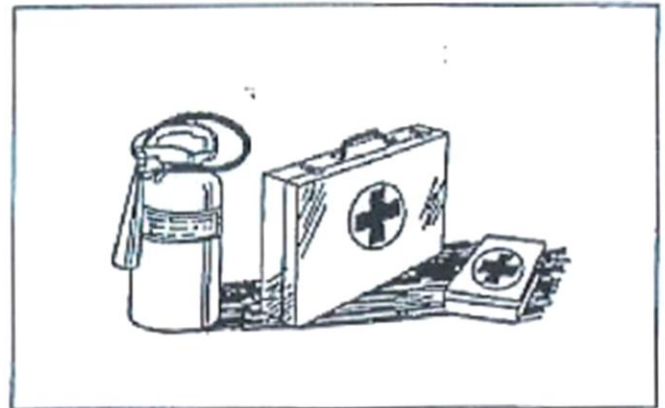


Fig. 12

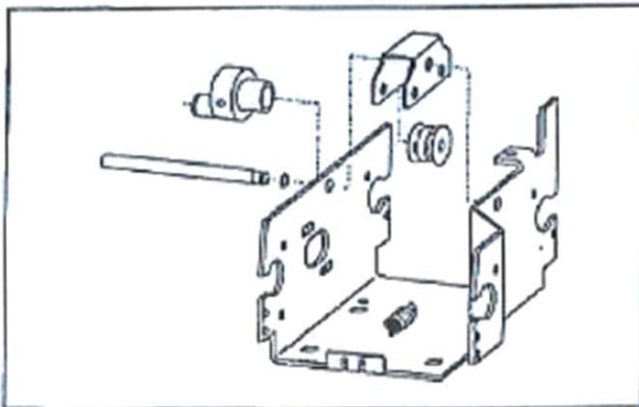


Fig. 13



Fig. 14

Supplerende Sikkerhetsinstrukser for Underhaug Multivans

Dette redskapet er merket med  advarselsskilt. Dersom skiltet er skadet må det byttes ut.

Advarselsskilt 220532 (fig. 1). Vær forsiktig. Les og forstå instruksjonsboka før redskapet tas i bruk, og før det foretas justeringer og vedlikehold.

Advarselsskilt 220538 (fig. 2). På grunn av stor klemfare er det viktig å holde personer i god avstand til redskap i bruk.

Advarselsskilt 220537 (fig. 3). Når redskapet er montert bak på traktor eller på lesseapparatet, må en passe på at personer ikke går under redskapet. Og at en ikke løfter redskapet for høyt, slik at det er fare for at lasten faller av eller at traktoren tipper.



Fig. 1

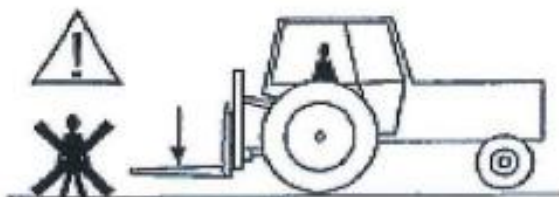


Fig. 2



Fig. 3

Betjeningsplass for operatør:



Redskapets bruksområde

Underhaug Multisvans har flere bruksområder

- Samling av stein
- Bryting av jordfast stein og røtter
- Lessing og transport av stein
- Lessing av transport av silofôr
- Transport av gress- og halmballer
- Lessing og transport av paller med kunstgjødsel, fôr o.l.
- Lessing og transport av naturgjødsel, talle o.l.
- Lessing og transport av ved
- Stabling av tømmer
- Snømåking

Produsenten og forhandleren er ikke ansvarlig for skade som følge av feilaktig bruk.

Funksjoner

Deler med lav slitasje

For å få den nødvendige styrke er rammen laget av solide rør. Etter sammensveising er hele konstruksjonen herdet. Det samme skjer med tindene etter valsing.

Enkel justering av tindeavstand

Tindeavstanden kan enkelt reguleres med en senteravstand på henholdsvis 10 og 20 cm. Dette gjør den anvendbar til en rekke ulike formål.

Tinder

Multisvansen leveres med firkanttinder som produseres i to varianter: Rette (980) eller bøyde (960). To versjoner leveres: en med arbeidsbredde på 150 cm og en med 200 cm.

De nedbøyde tindene er spesielt godt egnet til steinsamling pga. at ryggen kommer god opp fra bakken og dermed unngås subbing, samtidig som det blir god siling av jorden og mindre slitasje på røret.

Sidetinder

Multisvansen leveres med 4 sidetinder. Dette gir høy og god sittestøtte som gjør det mulig å kjøre større lass.

Passer de fleste traktorkoblingsstandarder

Multisvansen kan leveres med de mest anvendte koblingsbraketter for trepunkt og frontlaster.

Koblingsbrakettene er solide og har en enkel innfesting. Dette gjør det lett å skifte koblinger og dermed tilpasse redskapet til ulike frontlastere og nye arbeidsmåter.

Trepunktskobling har tipp som standard, mens triangelkobling kan leveres med fast eller med tipp.

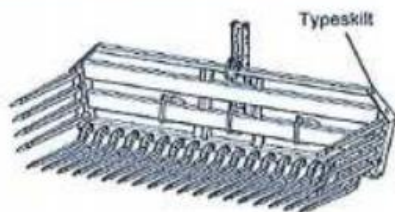
Tekniske detaljer:

Arb. bredde	Ant. Tinder	Tindeavstand	Vekt	Ramme dim.	
				Bredde cm	Høyde cm
150	11	20	117	171	58
150	23	10	261	171	58
200	13	20	207	211	58
200	27	10	305	211	58

Lengde tinder: Bøyd = 960 mm

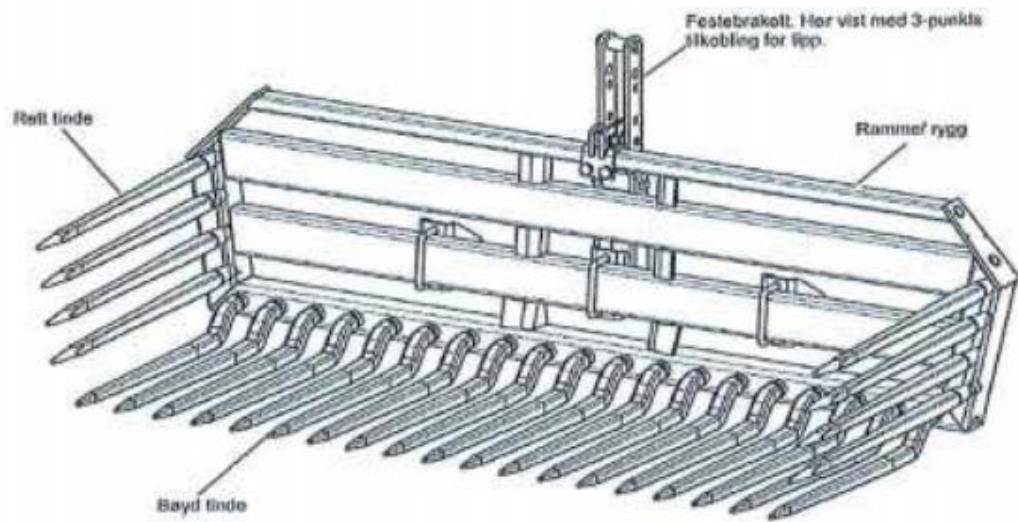
Rett = 980 mm

Typeskilt

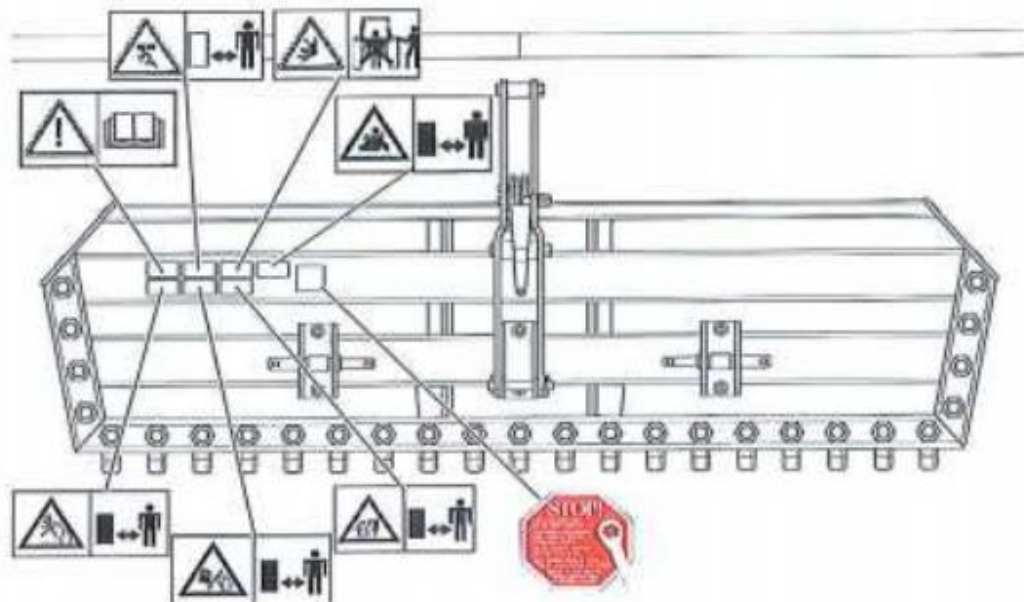


Skiltet er festet på den skrå avstiverplaten på den ene siden av redskapet. Ved bestilling av reservedeler eller konsulenttenester, oppgi komplett modellkode og maskin-ID for å unngå feil og misforståelser.

Komponenter

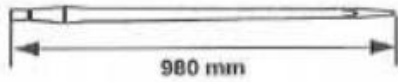


Plassering av dekaler

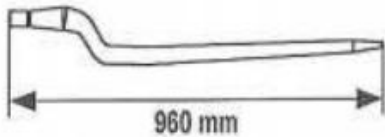


Tilleggsutstyr

Tinder

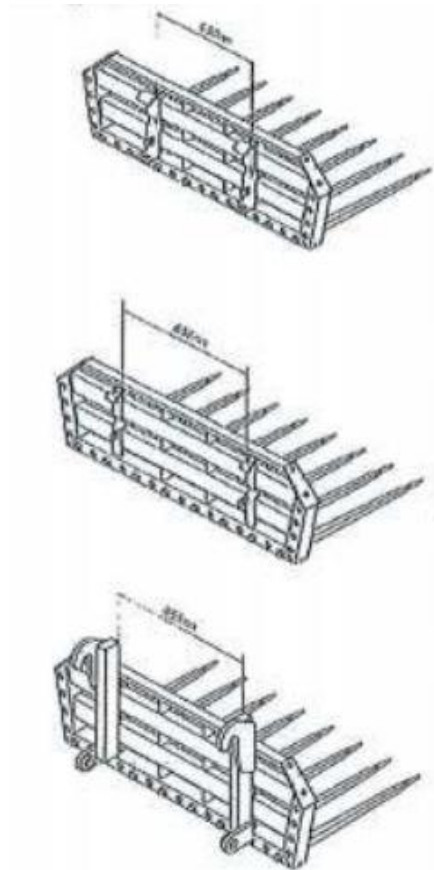


Rett tinde (241161)



Bøyd tinde (241181)

Koblingsbraketter

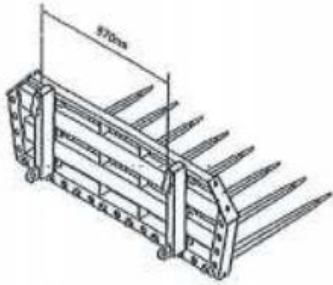


Brakett for Trima, Ålø og Bergsjø lastere

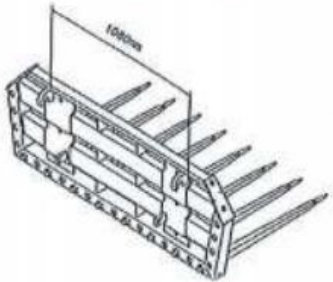
Brakett for Ålø lastere type III

Brakett for Volvo laster, type stor

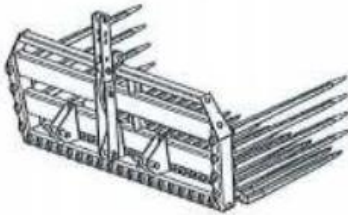
Forts. Koblingsbraketter



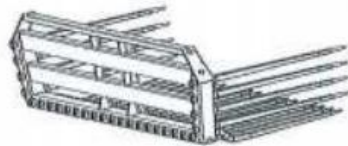
Brakett for Volvo laster, type liten



Brakett for Stoll laster



Brakett for 3-punkt kobling med tipp



Multisvans uten brakett. Den flate rammekonstruksjonen muliggjør enkel tilpasning til alle typer lastere

Justering av tindeavstand

Du kan justere tindeavstanden fra 10 cm til 20 cm etter behov, ved å fjerne/legge til tinder.

Justering av tinder

Tindene er festet med en eksentermutter. Ved ujevn tindehøyde kan eksentermutteren enkelt strammes eller slakkes for å få alle tindene på rett linje.

Når du jobber med redskapet

- Tilkobling
- Transport
- Parkering og oppbevaring

Sikkerhet

Risiko for skade når redskapet kobles til traktoren.

Derfor:

- Sikre traktoren for å forhindre at den ruller
- Still deg ikke mellom traktoren og redskapet ved tilkobling.
- Løft og senk redskapet langsomt

Tilkobling

For å koble redskapet til traktoren

- Koble løftearmene på traktoren til trekkoblingene
- Koble topplenken på traktoren til redskapets tårn
- Stabiliser traktorens løftestenger
- Hev støttefoten
- Sjekk koblingsgeometrien (se nedenfor)

NB!

Sørg for at låsebolter er tilstrekkelig sikret, slik at redskapet er forskriftsmessig festet til traktoren.

Koblingsgeometrien

Traktorens koblinger skal helst danne en trapesoide. Dette påvirkes av plasseringen av løftearmene.

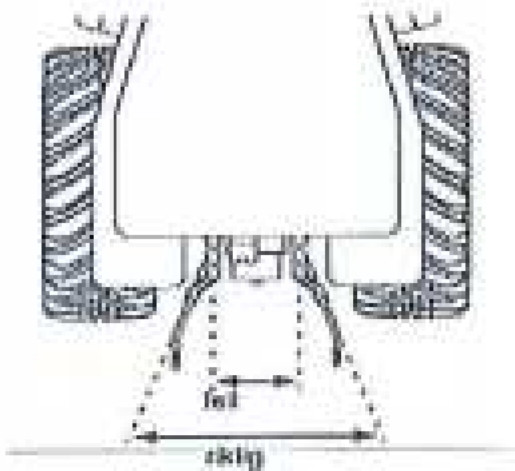
Maskiner med justerbare løftearmer

For å justere plasseringen av løftearmene

- Løsne skruene
- Juster løftearmene til ønsket posisjon
- Stram skruene. Stram med 60-65 kpm. (589-638 Nm)

Maskiner med justerbare trekkoblinger

Posisjonsendringer av stangtype 1 er begrenset, avhengig av hvordan tindene plasseres. Bruk regulerbare trekkoblinger i stedet.



Kjøring med redskapet

Sikkerhet

Stabiliser løftestenger

Stabiliser traktorens løftestenger under transport. Dette vil forhindre utilsiktet bevegelse av redskapet mot sidene.

Tilpass hastighet; maks 25 km/t

Tilpass kjørehastigheten under alle omstendigheter etter vei- og åkerforholdene, men kjør aldri fortere enn 25 km/t. For høy hastighet fører til for sterk belastning både på traktor og redskap, og kan føre til skader.

Før transport

- Stabiliser traktorens løftearmer
 - NB!** Hvis det brukes 3-punkt kobling med tipp (241454), så må det brukes sikringsbolt over pal/utløserkrok for å hindre at låsen åpnes under kjøring.

Transportposisjon

Transporter redskapet i oppløftet posisjon. Sørg for at avstanden mellom redskapet og bakken er tilstrekkelig.

Parkering og oppbevaring

Parker redskapet på et fast og plant underlag. Når maskinen ikke er støttet på riktig måte kan den tippe over. Det kan føre til skade på maskinen eller personskaade.

Parkere

- parker redskapet
- koble redskapet til traktoren
- utfør alt nødvendig vedlikehold ved oppbevaring av redskapet
- redskapet bør oppbevares tørt

Stell og vedlikehold

Bruk OEM-reservedeler (produsenter av originalt utstyr)

Bruk kun originale Underhaug-deler. Hvis det brukes andre produkter kan det føre til at redskapet svikter eller blir mindre sikkert. Garantien er ikke gyldig om man benytter deler som ikke er produsert av Underhaug.

Bruk beskyttende klær

Bruk beskyttende klær, f.eks. hansker, når du jobber med skarpe deler på redskapet. Spesielt deler som kommer i kontakt med jorden kan være meget skarpe. Uforsiktig håndtering kan føre til skade.

Unngå hudkontakt med olje og smøremidler

Ved håndtering av olje eller smøremidler, unngå kontakt med huden ved å benytte oljebestandige hansker. Olje og smøremidler kan skade huden.

Rengjøring

Grundig rengjøring vil gjøre redskapet mer holdbart. Redskapet kan rengjøres med høytrykkspyler.

Smøring

Multisvans krever ingen smøring

Stram bolter og mutrer

Stram alle bolter på ny på redskapet etter de første timene i bruk samt årlig.

Bolt-diam.	Tiltrekkingsmoment			
	10,9 Bolter		12,9 Bolter	
	Kpm	Nm	Kpm	Nm
M8, M10	6,5 - 7	64 - 69	8 - 9	78,7 - 88
M12	11,5 - 12,5	113 - 122,5	14 - 15	137 - 147
M14	18,5 - 20	181,5 - 196	22 - 24	216 - 235,5
M16	28,5 - 31	279,5 - 304	34 - 37,5	333,5 - 368
M20				
Boltede klemmer	60 - 65	589 - 638	BRUK BARE 10,9	BRUK BARE 10,9
Annet	55,5 - 61	544,5 - 598,5	65,5 - 73	652-716
M24	95 - 105	932 - 1030	115,5 - 127	1133 - 1246



EU - SAMSVARERKLÆRING

Ansvarlig person

Navn	Atle Årsland
Stilling	Daglig leder
Firmanavn	Underhaug AS
Adresse	Torlandsvegen 3 4365 Nærbø, NORGE
Telefon	+47 51 43 49 78

Erklærer at følgende maskin

Produsent	Underhaug AS
Type	Underhaug Multisvans
Serienummer	
Produksjonsår	

er i samsvar med følgende direktiv:

Maksinforeskrift 554 (for 2009-05-20-554) og imøtekommer vesentlige sunnhets- og sikkerhetskrav.

Grunnleggende standard ISO 12100

A handwritten signature in blue ink, appearing to read "Atle Årsland", written over a horizontal line.

Atle Årsland

Nærbø, den



Torlandsvegen 3 – Postboks 183

N-4367 Nærbø, Norge

Tlf: +47 51 43 49 78

Email: post@underhaug.no

www.underhaug.no