

**GLOBUS**



**GRS 300**  
**TROMMEL 3m 1-felt**

**Underhaug**

## VELKOMMEN SOM UNDERHAUG KUNDE!

Gratulerer med kjøp av et Globus produkt! Før du tar i bruk utstyret ber vi om at du leser bruksanvisningen nøye. Denne bør du ta vare på og levere videre dersom du selger produktet til andre.

Underhaug produserer en rekke produkter som: steinplukkere, steinriver, steingrepp, rundballegafler, pallegafler, slodder, Cambridge tromler, crosskill tromler, snøfresere, graveskuffer, hurtigkoblingsfester og annet anleggsutstyr for gravemaskiner. Ønsker du å vite mer om våre produkter kan du besøke vår internettside [www.underhaug.no](http://www.underhaug.no) eller kontakte oss per telefon eller e-post.

Vårt ønske er at du skal bli en fornøyd Globus kunde. For å oppnå dette satser vi på kvalitet og brukervennlige produkter. Vi ønsker i samarbeid med våre forhandlere å gjøre det vi kan for å løse eventuelle problemer som skulle oppstå, og garanterer levering av reservedeler i 10 år.

Underhaug er en framtidsrettet bedrift og vi satser på kontinuerlig produktutvikling. Vi ønsker gjerne å få tilbakemeldinger fra deg som kunde. Både gode og dårlige erfaringer er med å styrke vår utvikling og gjøre våre produkter bedre. Send oss gjerne ideer eller forslag til produktendringer eller tilleggsutstyr på e-post [arild@underhaug.no](mailto:arild@underhaug.no). Alle forslag vil bli vurdert ved senere oppgraderinger av produktet.

Vi vil anbefale deg å fylle ut de nødvendige opplysningene om produktet som er nevnt nederst på denne siden. Dette vil gjøre det enklere og raskere å håndtere en eventuell reklamasjon på produktet.

Med vennlig hilsen  
Underhaug AS

### **PRODUKT INFORMASJON:**

Artikkelnummer.: (se typeskilt)	
Serie nr.: (se typeskilt)	
Produksjonsår: (se typeskilt)	
Kjøpsdato:	
Forhandler:	

# SAMSVARSERKLÆRING

**Produsent:** Underhaug AS

**Adresse:** Torlandsveien 3  
4365 Nærbø

**N-NORGE**

Vi erklærer herved, under vårt eget ansvar, at følgende produkt:

Type: Globus GRS 300 Trommel 1-felt

Serie nummer.:

Produksjonsår: 2023->

som omfattes av denne erklæringen, er i samsvar med følgende standarder:

- **NS/EN ISO 13857: 2008**
- **NS/EN 13021: 2003 + A1: 2008**
- **NS/EN ISO 12100: 2010**
- **Direktive 2006/42/EC**

Nærbø, 1. Januar 2025



---

**Salgssjef Arild Høien**

# INNHold

<b>1</b>	<b>Introduksjon</b>	<b>Side</b>
	Velkommen som kunde	2
	Samsvarserklæring	3
	Innhold	4
<b>2</b>	<b>Sikkerhet</b>	
	Bruksanvisning	5
	Forsiktighet	5
	Klemfare	5
	Sikkerhetsmerking	6
<b>3</b>	<b>Produktinformasjon</b>	
	Bruksområde	7
	Oppbygging og funksjon	7
	Tekniske data	7
<b>4</b>	<b>Montering og tilkobling</b>	
	Montering	7
	Tilkobling	7
<b>5</b>	<b>Brukertips</b>	
	Bruker tips	8
<b>6</b>	<b>Vedlikehold</b>	
	Vedlikehold	8
	Etterstramming	8
	Skifte av slitestål	8
	Fargekode	8
<b>7</b>	<b>Garanti</b>	
	Garantibestemmelser for Globus produkter	9
<b>8</b>	<b>Reservedeler</b>	
	Reservedeler	10
	Vedlikeholds oversikt	12
	Notater	13

## **2 SIKKERHET**

### **2.1 Bruksanvisning**

Alle som bruker Globus trommel må gjøre seg kjent med innholdet i bruksanvisningen før maskinen tas i bruk.

### **2.2 Forsiktighet**

Pass på at ingen personer oppholder seg i snøfresens kasteområde. Snø, is, stein og andre fremmedlegemer som kastes ut av fresen kan skade personer, kjøretøy, bygninger og andre gjenstander. Reguler kastelengde og retning på strålen med turtallet, nedbrekket og sving på tuten slik at skader unngås.

### **2.3 Klemfare**

Dersom noe kiler seg fast i maskinen skal alltid motoren stanses og nøkkelen tas ut av tenningen før rengjøringen tar til. Vær oppmerksom på klemfare når stein løsner fra fastkilt posisjon eller ved arbeid med maskinens hydrauliske funksjoner.

### **2.4 Klemfare ved arbeid**

Sørg for at personer ikke oppholder seg nær trommelen når den er i bruk. Når trommelen roterer representerer dette en stor klemfare som kan føre til alvorlige personskader.

### **2.5 Klemfare ved omstilling**

Sørg for at personer ikke er i nærheten når 1-felt trommelen skal skifte posisjon fra arbeid til transportstilling. Klemfare kan oppstå mellom trommel og traktor når den løftes opp siden draget gjør at den kan bevege seg sideveis om senter.

Vær oppmerksom på klemfaren under når trommelen settes ned i arbeidsposisjon.

### **2.6 Ukontrollerte bevegelser**

For å unngå at maskinen gjør ukontrollerte bevegelser ved bruk av hydrauliske funksjoner bør oljemengden reduseres på traktoren.

### **2.7 Reparasjoner**

Før alle former for vedlikehold og reparasjoner utføres må motoren alltid være stanset og nøkkelen fjernes fra tenningen, eller trommelen koblet fra traktoren. Man skal aldri oppholde seg under maskiner som henger på traktorens hydraulikk. Sørg derfor for at maskinen er understøttet eller parkert på en forsvarlig måte eller før arbeidet utføres.

### **2.8 Støv og støy**

Maskinen støyer under bruk, vær obs på dette og bruk alltid hørselvern ved arbeid med trommel. Støv og andre partikler som virvles opp under bruk kan være skadelig å innånde. Bruk alltid støvmaske eller liknende i slike tilfeller.

## 2.9 Sikkerhetsmerking

Alle Globus trommel modeller er utstyrt med ulike varselskilter som indikerer tiltak som må gjennomføres for å unngå skader og ulykker. Symbolet framgår på varselskilter som sitter ulike steder på maskinen. Disse er gjengitt på bildene under.

Dersom merkene blir borte fra maskinen kan nye leveres fra produsent eller forhandler.



Les bruksanvisningen.



Ved reparasjoner skal alltid nøkkelen fjernes fra tenningslåsen.



Klemfare hengslede deler, hold avstand.



Klemfare fot, hold avstand.

### 3 PRODUKTINFORMASJON

#### 3.1 Bruksområde

Globus 1-felt trommelen kan brukes til overflatebehandling etter såing eller til tromling av eng. Alle tromler krever faglært betjening og bruksanvisningen bør leses før tilkobling og iverksetting blir gjennomført, selv om man har erfaring med liknende maskiner tidligere.

#### 3.2 Oppbygging og funksjoner

Globus 1-felt trommel er utstyrt med Cambridge ringer, bygd på en hel ramme med trepunktkobling. Arbeidshøyden justeres med traktorens trepunkt. Draget er laget med fleksibelt mellomstykke for å kunne svinge noe.

#### 3.3 Tekniske data

Globus 1- felt trommel leveres med transport og arbeidsbredde 3,0m.

<b>Modell</b>	<b>GRS 300</b>
<b>Arbeidsbredde</b>	<b>3,0m</b>
<b>Transportbredde</b>	<b>3,0m</b>
<b>Ringdiameter</b>	<b>50cm</b>
<b>Vekt</b>	<b>1040kg</b>

### 4 MONTERING OG TILKOBLING

#### 4.1 Montering

Globus 1-felt tromlene leveres med drag umontert av hensyn til transportbredde. Dette monteres enkelt ved å sette i to medfølgende bolter.

#### 4.2 Tilkobling

- Kontroller at ingen oppholder seg mellom traktor og trommelen under tilkobling.
- Globus 1-felt trommel
  - o Rygg traktoren inntil maskinen og stans motoren før trekkstengene monteres i trepunktfestet. Stabiliseringsstagene på traktoren skal benyttes for å unngå ukontrollerte sidebevegelser under kjøring.

## **5 BRUKERTIPS**

### **5.1 Brukertips 1-felt**

- Tromling skal foregå etter såing på tørr overflate.
- Vurder feltet som skal tromles og legg om mulig opp kjøringen slik at du unngår mye overlapping og kjøring på allerede tromlet overflate.
- For å unngå kjørespor fra traktor bør man anvende tvillinghjul bak.
- Velg en hastighet som gir jevn framdrift, da går jobben lettes. Avpass dog farten etter forholdene.
- Vær obs for større steiner. Store steiner kan skade ringene dersom hastigheten ikke settes ned eller steinene fjernes.

## **6 VEDLIKEHOLD**

### **6.1 Etterstramming**

Etter noen timers kjøring bør alle skrueforbindelser kontrolleres og etterstrammes der det er nødvendig. Deretter bør dette kontrolleres regelmessig.

### **6.2 Generelt vedlikehold**

Dersom det skal foretas reparasjoner skal man alltid sørge for at trommelen står i enten arbeidsposisjon eller transportposisjon uten trykk på hydraulikkslangene. Sørg også for å understøtte maskinen tiltrekkelig før arbeidet tar til.

### **6.3 Skifte av slitestål Fjærslodd**

Sørg for at fjærslodden ikke er belastet og tilstrekkelig understøttet. Slitestålene sitter i to bolter på tindene. Løsne boltene og sørg for å bruke nye muttere når nytt stål monteres. Dette fordi det brukes låsemuttere som skjærer seg når de monteres og derfor ikke sitter like godt andre gang.

### **6.4 Smørepunkter**

Fot og eller flenslagrene bør smøres daglig under bruk.

### **6.5 Fargekode**

Fargekode for lakk er rød RAL 3000.

## **7 GARANTIBESTEMMELSER**

### **7.1 Garanti**

Globus AS garanterer at produktet med alle deler inkludert er produsert i henhold til gjeldende spesifikasjoner og er fri for material- eller produksjonsfeil i en periode på 12 måneder fra salgsdato. Som salgsdato gjelder fakturadato. Kvittering for betalt faktura gjelder som garantibevis.

### **7.2 Gyldig garanti**

For at en garanti skal være gyldig må følgende betingelser ligge til grunn:

- Produktet må være innstilt og brukt i henhold til bruksanvisning og advarsler gitt av produsent eller forhandler.
- Garantikrav må reises skriftlig ovenfor forhandler eller produsent umiddelbart etter at feilen har oppstått og innenfor garantitiden.
- Skriftlig og/eller billedlig dokumentasjon må framlegges om feilen. Her må også opplysninger om produktets typebetegnelse / serienummer / årsmoell framkomme. Når en garanti er godkjent avtales tid og sted for reparasjonen og nødvendige deler sendes til forhandler. Kostnader for utbedring av feil som omfatter garantibestemmelsene skal defineres av produsenten.

### **7.3 Hva omfatter en gyldig garanti**

- Garantien dekker utbedring av brudd, feil eller mangler på produktet eller inngående komponenter i produktet.
- Garantien dekker mangler som skyldes materialbrudd, feil i produksjon, montering eller følgefeil på grunn av manglende testing og kontroll som skal utføres av produsent.
- Garantien dekker nye deler fritt levert med ordinære fraktbetingelser til forhandler. Dersom delene ønskes raskere, må merkostnaden dekkes av kunde.

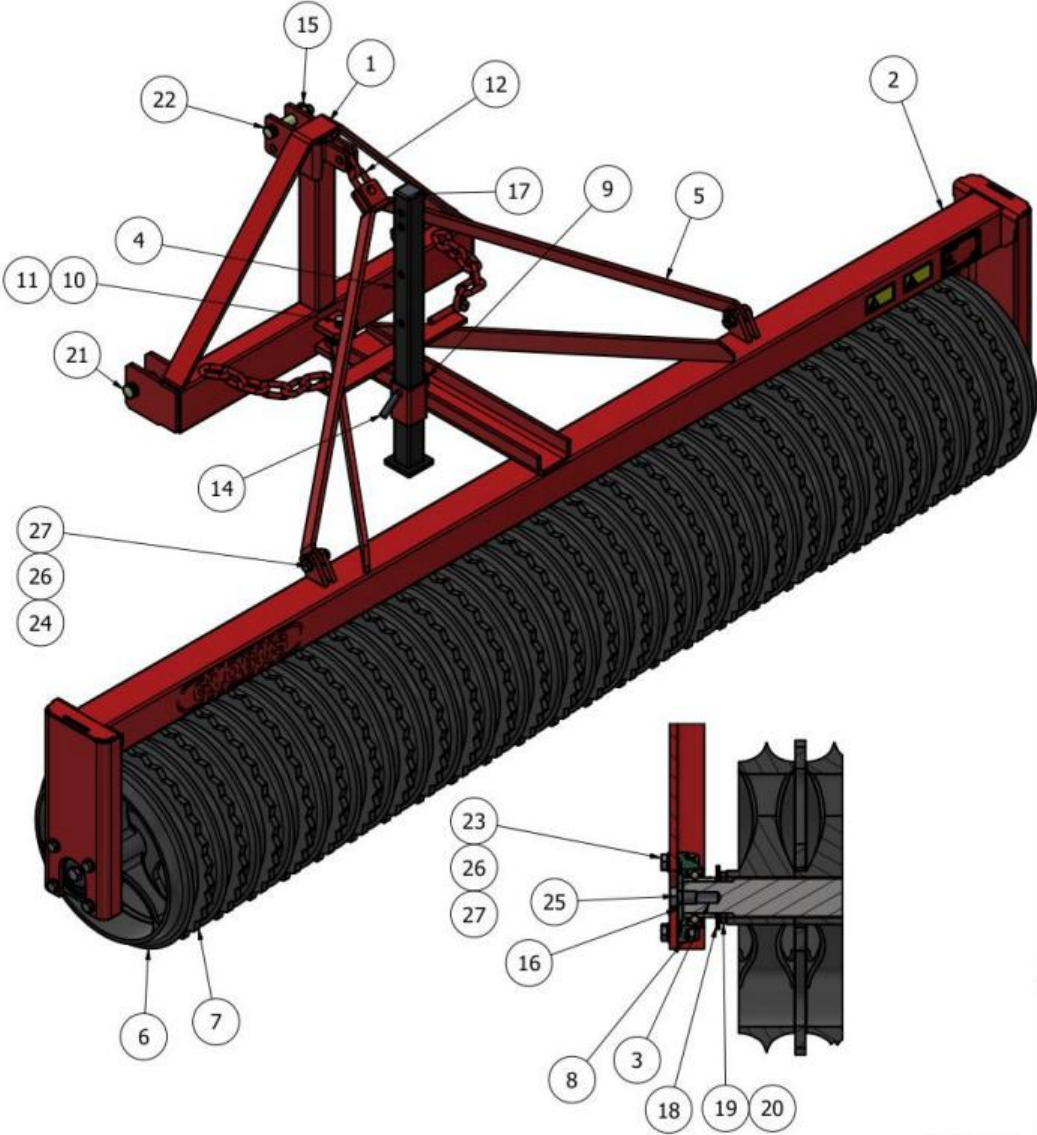
### **7.4 Ugyldig garanti**

- Garantien er ugyldig hvis det oppstår mangler eller skader ved produktet som skyldes feil bruk ved at instruksjoner i bruksanvisningen ikke er fulgt.
- Garantien er ugyldig hvis produktet blir benyttet til andre bruksområder enn de som er beskrevet.
- Garantien er ugyldig dersom det er brukt uoriginale reservedeler eller hvis foreskrevet vedlikehold av produktet ikke er fulgt. Dokumentasjon på utført vedlikehold kan bli avkrevd.

### **7.5 Hva omfatter en ugyldig garanti**

- Garantien dekker ikke økonomiske tap som følge av driftsstans.
- Garantien dekker ikke følgeskader som oppstår på grunn av feil bruk.
- Garantien omfatter ikke normal slitasje.
- Garantien dekker ikke frakt av produktet mellom kunde og forhandler ved en reparasjon.
- Garantien dekker ikke reise, kost eller losji for servicepersonell. Produktet må transporteres til nærmeste forhandler, alternativt må kunden selv dekke reise, kost og losji for servicepersonell dersom garantiarbeidet utføres der produktet er plassert.

8 RESERVEDELER



POS:	Art. nr:	Ant.	Beskrivelse:
1	970800	1	Løft sveis
2	970315	1	Ramme til M48550T M5046T
3	130134	1	Aksel for sidefelt Ø60
4	970029	1	Støttebein sveist
5	970026	1	Toppstagbøyle sveist
6	G-129992	26	Glattring Ø500-60
7	G-129993	25	Taggtring Ø60/Ø500
8	G-010567	2	Flenslager FY 50 TF
9	G-010702	1	Ringsplint Ø6 x 45 mm
10	G-500127	1	Kat. 1 trekkbolt 22 x 72 mm
11	G-010704	1	Ringsplint Ø8 x 45mm
12	G-970306	1	Kjetting langlenket 2 lenker
13	G-500246	2	Bolt 19 x 54 mm kat. 1
14	970049	1	Bolt D-16
15	921702	3	Orepinne 10 x 40 mm
16	971272	2	Mellomlagsskive
17	970032	1	Plugg
18	970038-1	4	Tallerkenfjær
19	970039-1	1	Avstand rør (10)
20	970039-2	1	Avstand rør (15)
21	190908	2	Trekkbolt S 5033
22	190058	1	Toppstagbolt Ø25-97mm
23	DIN 933 – M16 x 50	8	Sekskant bolt
24	DIN 933 – M16 x 60	2	Sekskant bolt
25	DIN 933 – M20 x 30	2	Sekskant bolt
26	DIN 985 – M16	10	Sekskant mutter
27	DIN 125 – A17	20	Mellomlagsskive
28	DIN 125 – A21	2	Mellomlagsskive
29	ISO 8752 – 6 x 40	1	Fjær – Rett









**WWW.UNDERHAUG.NO**

PRODUSENT:

**UNDERHAUG AS  
4365 Nærbø  
N-NORWAY**