

GLOBUS



**SNØFRES
GTF 235-18
Bruksanvisning og deleliste**

Underhaug

VELKOMMEN SOM UNDERHAUG KUNDE!

Gratulerer med kjøp av et Globus produkt! Før du tar i bruk utstyret ber vi om at du leser bruksanvisningen nøye. Denne bør du ta vare på og levere videre dersom du selger produktet til andre.

Underhaug produserer en rekke produkter som: steinplukkere, steinriver, steingrepp, rundballegafler, pallegafler, slodder, Cambridge tromler, crosskill tromler, snøfreser og graveskuffer, hurtigkoblingsfester og annet anleggsutstyr for gravemaskiner.

Ønsker du å vite mer om våre produkter kan du besøke vår internettside **www.globus.no** eller kontakte oss per telefon eller e-post.

Vårt ønske er at du skal bli en fornøyd Globus kunde. For å oppnå dette satser vi på kvalitet og brukervennlige produkter. Vi ønsker i samarbeid med våre forhandlere å gjøre det vi kan for å løse eventuelle problemer som skulle oppstå, og garanterer levering av reservedeler i 10 år.

Underhaug er en framtidsrettet bedrift og vi satser på kontinuerlig produktutvikling. Vi ønsker gjerne å få tilbakemeldinger fra deg som kunde. Både gode og dårlige erfaringer er med å styrke vår utvikling og gjøre våre produkter bedre. Send oss gjerne ideer eller forslag til produktendringer eller tilleggsutstyr på e-post **arild@underhaug.no**. Alle forslag vil bli vurdert ved senere oppgraderinger av produktet.

Vi vil anbefale deg å fylle ut de nødvendige opplysningene om produktet som er nevnt nederst på denne siden. Dette vil gjøre det enklere og raskere å håndtere en eventuell reklamasjon på produktet.

Med vennlig hilsen
Underhaug AS

PRODUKT OPPLYSNINGER:

Artikkelnummer: (se typeskilt)	
Serienummer: (se typeskilt)	
Produksjonsår: (se typeskilt)	
Kjøpsdato:	
Forhandler:	

Underhaug AS
Rev. -
9-2023

SAMSVARSERKLÆRING

Produsent: Underhaug AS
Adresse: Torlandsveien 3
4365 Nærbø
N-NORGE

Vi erklærer på eget ansvar at følgende produkt:

Type: ***Globus snøfres GTF 235-18***

Serienr.:

Produksjonsår: **2018->**

som er omfattet av denne erklæring, er i overensstemmelse med følgende standarder:

- **NS/EN ISO 13857 : 2008**
- **NS/EN 13021: 2003 + A1: 2008**
- **NS/EN ISO 12100 : 2010**
- **Direktiv 2006/42/EF**

Nærbø den 19. August 2021



Salgssjef Arild Høien

INNHOOLD

1	Innledning	Side
	Velkommen som kunde	2
	Produktopplysninger	2
	Samsvarserklæring	3
2	Sikkerhet	
	Bruksanvisning	5
	Forsiktighet	5
	Klemfare	5
	Sikkerhetsmerking	6
	Løftepunkter	7
3	Produkt informasjon	
	Bruksområde	7
	Oppbygging og funksjoner	7
	Tekniske data	8
	Tilleggsutstyr	9
4	Montering og tilkobling	
	Montering	9
	Tilpassing av kraftoverføringsaksel	9
	Tilkobling	10
5	Brukertips	
	Kraftuttak	10
	Regulering av arbeidsdybde/bredde	10
	Brukertips	10
6	Vedlikehold	
	Etterstramming	11
	Fargekode	11
	Skifte av slitestål	11
	Smørepunkter tut og svingkrans	11
	Smørepunkter drivverk	12
7	Garanti	
	Garantibestemmelser for Globus produkter	13
8	Reservedeler	
	Innhold	14
	Skrue, drift og vifte	15
	Chassis	17
	Tut	18
	Slitesko og slitestål	20
	Ekstraustyr	22
	Svingkrans med drift	26
	Vedlikeholdsoversikt	28

2 SIKKERHET

2.1 Bruksanvisning

Alle som bruker Globus snøfres GTF 235-18 **må** gjøre seg kjent med innholdet i bruksanvisningen før maskinen tas i bruk.

2.2 Forsiktighet

Pass på så ingen personer oppholder seg i snøfresens kasteområde. Snø, is, stein og andre fremmedlegemer som kastes ut av freseren kan skade personer, biler, bygninger og andre gjenstander. Reguler kastelengde og retning på strålen med turtallet, nedbrekket og sving på tuten slik at skader unngås. Vær spesielt oppmerksom ved rygging, slik at ikke personer eller gjenstander blir skadet.

2.3 Klemfare ved tut

Dersom tuten tilstoppes av snø skal **alltid** kraftuttaket være utkoblet, motoren stanses og nøkkelen tas ut av tenningen før rengjøringen tar til. Ved behov kan tuten vippes ned og stakepinnen som medfølger benyttes. Stikk **aldri** hender eller føtter ned i åpningen på tuten for å rense den. Vær oppmerksom på klemfare når tuten vippes tilbake i posisjon. Vernegitter på tuten skal alltid være montert og i orden når snøfresen er i bruk.

2.4 Klemfare ved vifte og innmaterskrue

Sørg for at personer ikke oppholder seg nær snøfresen når den er i bruk. Når innmaterskrue og vifte roterer representerer dette en stor klemfare som kan føre til alvorlige personskader. Opphold deg **aldri** innenfor åpningen foran på freseren eller ved åpningen av tuten når viften roterer. Husk alltid å koble ut kraftuttaket og sørge for at viften er stanset når du forlater førerasetet i traktoren.

2.5 Klemfare ved kraftoverføring

Kontroller at beskyttelsesdekselet rundt kraftoverføringsakslingen alltid er på plass og at det er festet med de medfølgende kjettinger slik det ikke roterer under bruk. Unngå opphold i nærheten av kraftoverføringsakselen når den roterer. Dersom klær eller lignende hefter seg fast i en aksling uten beskyttelse kan det føre til alvorlige personskader. For øvrig informasjon om bruk og sikkerhet av kraftoverføringsakslingen henvises det til egen bruksanvisning som medfølger akslingen.

2.6 Reparasjoner

Før alle former for vedlikehold og reparasjoner utføres må motoren alltid være stanset og nøkkelen fjernes fra tenningen, eller snøfresen koblet fra traktoren. Man skal **aldri** oppholde seg under maskiner som henger på traktorens hydraulikk. Sørg derfor for at snøfresen er understøttet på en forsvarlig måte før arbeidet utføres.

2.7 Hydraulikk under trykk

Snøfresen er utstyrt med hydraulikk for betjening av tuten. Sørg for at ingen står i nærheten når hydrauliske funksjoner utføres. Hydraulikkolje under trykk kan gjennomtrenge huden og forårsake alvorlige skader og infeksjoner. Bruk alltid øyebeskyttelse og hansker og vær varsom når du arbeider med hydraulikk. Oppsøk lege dersom du har fått en skade.

2.8 Sikkerhetsmerking

Globus snøfres er utstyrt med ulike varselskilt som indikerer tiltak som må gjennomføres for å unngå skader og ulykker. Symbolet framgår på varselskilt som sitter ulike steder på maskinen. Disse er gjengitt på bildene under.

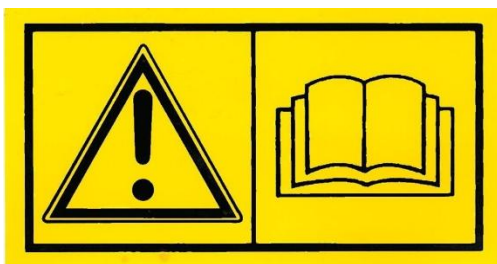
Dersom merkene blir borte fra snøfresen kan nye leveres fra produsent eller forhandler.



Maskinen er beregnet for 540 omdr.



Roterende deler.



Les bruksanvisningen.



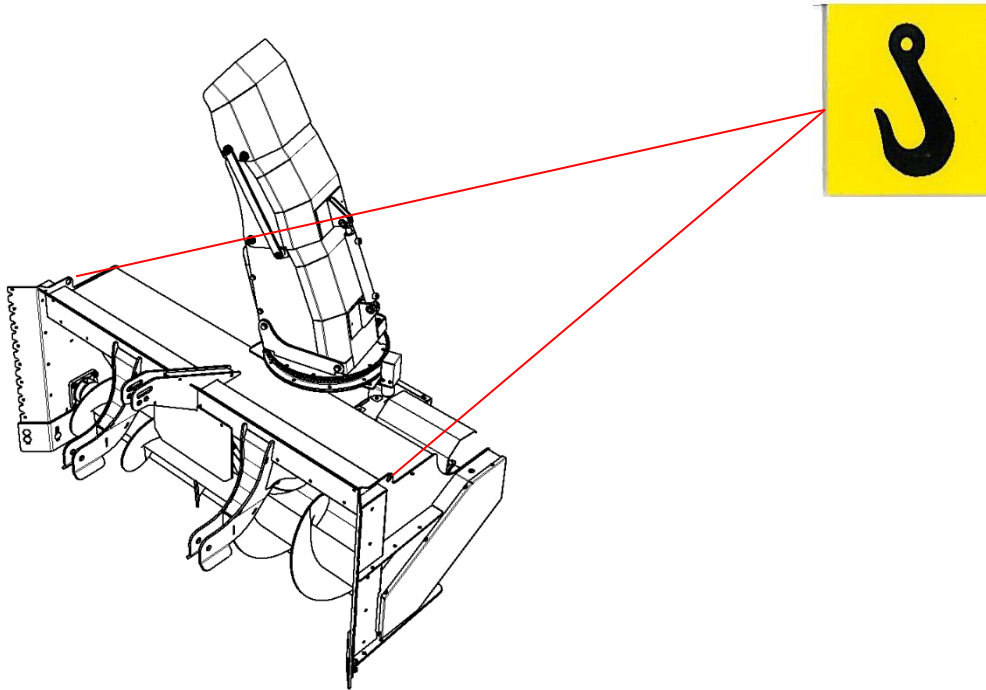
Advarsel.



Ved reparasjoner skal alltid nøkkelen fjernes fra tenningslås.

2.9 Løfteøyer

Snøfreserskroget er utstyrt med to stk løfteøyer som illustrert på bildet. Vær oppmerksom på at snøfresen veier ca 820kg og bruk derfor alltid stropper beregnet for denne totalvekten.



3 PRODUKTINFORMASJON

3.1 Bruksområde

Globus GTF 235-18 en totrinns fres som er velegnet for traktorer fra 70hk. Freseren leveres med fast 3-punkts innfesting tilpasset de gjeldende standarder. Freseren krever faglært betjening og bruksanvisningen bør leses før tilkobling og iverksetting blir gjennomført, selv om man har erfaring med liknende maskiner tidligere.

3.2 Kraftbehov

Snøfresen er beregnet for traktorer fra ca 70hk og inntil 125hk. Drivverket er dimensjonert ut fra ett kraftbehov på maks 125hk og det er **særdeles** viktig at brytebolter på drivverk ikke endres fra originale dimensjoner da dette vil påføre skade ved overbelastning. Eventuell reklamasjon/garanti frafaller ved skader eller driftsstans som følge av dette. Les mer om brytebolter i punkt 3.3.

3.3 Oppbygging og funksjoner

Globus GTF 235-18 har en utforming velegnet for å ta hånd om de vanskeligste forhold av snø. Fresen er bygget på en kraftig hovedramme av høyfast stål.

Innmaterskrue

- Innmaterskruen letter snøgjennomgangen og øker fresens effektivitet. Akslingen på innmaterskruen er sikret med brytebolt ved overbelastning. Skruen har standard 8.8 kvalitet. Les punkt 3.2 for detaljer.

P.T.O. aksling

- Brytebolt M12x55 med standard 8.8 kvalitet. NB! Annen kvalitet enn oppgitt vil kunne påføre snøfresen eller aksling skade ved belastning. Se punkt 3.2 for detaljer. Ellers les egen bruksanvisning for P.T.O. aksling.

Vifte

- Vifta har en diameter på 70cm og sitter i senter på fresen. Den har en utforming som gir optimal kastelengde ut fra effektbehov.

Tut

- Tuten har avrundet form som gjør snøgjennomgangen lett og smidig. Hydraulisk sving og nedbrekk er påmontert som standard og sørger for at snøen kan styres i ønsket retning. Alle skruer på de bevegelige delene av tuten er utstyrt med smørenipler for å gi lengre levetid. Tuten er nedfellbar, noe som gir enkel tilgang ved vedlikehold.

Utskiftbare slitestål

- Globus GTF 235-18 leveres standard med utskiftbare slitestål i Hardox 500. Som tilleggsutstyr kan det leveres perforert slitestål som gir mindre glatt veibane.

Regulering av slitesko

- Kraftige slitesko er plassert i bakkant av freserhuset. De kan enkelt tilpasses til ønsket høyde ved å flytte bolten til ønsket hull.

Regulerbare hjul

- Med hjulsett (ekstrautstyr) kan du unngå at snøen blir glatt etter spor fra sliteskoene og i tillegg forenkle arbeidet ved fresing av grusveier. Hjulene med dimensjon 125/75-R8 har trinnløs justering. Skulle hjulet gå gjennom snøen sitter det i kombinasjon med sliteskoen som da vil støtte fresen.

3.3 Tekniske data

Modell	GTF 235-18
Arbeidsbredde	235cm
Arbeidsbredde med kantskjær høyre	255cm
Effektbehov	70hk
Viftediameter	70cm
Vekt PTO aksel	30kg
Vekt, ca	820kg

3.4 Tilleggsutstyr

Tilgjengelig tilleggsutstyr for Globus GTF 235-18 er listet opp nedenfor. Tegning og delaliste for de enkelte artikler finnes lengre bak i bruksanvisningen.

Artikkelnr.	Beskrivelse	Tilleggsinfo	Side
125964	Kantskjær komplett høyre	150cm høyde / 20cm bredde	-
127320	Hydraulisk nedbrekk	Komplett med slanger	-
125963	Hjulsett	Komplett inkl. braketter	-

4 MONTERING OG TILKOBLING

4.1 Montering

Fresen leveres komplett klar til bruk dersom annet ikke er avtalt. Av hensyn til praktiske grunner ved transport kan tuten leveres demontert eller lagt ned. Kantskjær leveres umontert for egenmontering med mindre annet er avtalt. Dersom kantskjær må monteres henvises det til reservedelslisten for detaljert tegning.

4.2 Tilpassing av P.T.O. aksel

Benytt alltid kraftoverføringsakselen som er levert med maskinen. Denne er tilpasset snøfresens kraftbehov og utstyrt med en 12mm 8.8 brytebolt for overbelastninger. NB! Det er særdeles viktig at PTO akselen tilpasses traktor/snøfres. Dersom dette ikke utføres, kan det forårsake store skader både på traktor og / eller snøfresens girkasse.

En del traktorer har høysittende kraftuttak som gjør vinkelen på kraftoverføringsakselen stor og dermed reduserer levetiden på akslingen. Vinkelen bør være så liten som mulig og helst ikke overstige 25 grader.

Fremgangsmåten under anbefales gjennomført for å tilpasse akslingen:

1. Monter fresens på traktoren uten aksling. Kontroller at det er nok klaring mellom traktor og fres i alle løftehøyder også ved aktiv bruk av toppstag.
2. Finn posisjonen der det er kortest avstand mellom splinetappen på fresen og traktoren. Trekk så kraftoverføringsakselen fra hverandre og monter den på hver sin profiltapp med rørene ved siden av hverandre.
3. Merk av på rører for kapping og beregn minst 15mm endeklaring.
4. Kontroller lengste avstand mellom splinetappene. Dersom dette er arbeidsstillingen skal profilrørene fortsatt overlape hverandre med halve rørlengden.
5. Når dette er gjennomført kan akslingen kappes. Det er viktig å kappe like mye på hvert rør. Fil av grader som kan hindre glidning, gjør rent og smør profilrørene med fett.

Monter akslingen og kontroller tilpasningen forsiktig i alle bevegelser.

4.2 Tilkobling

- Kontroller at ingen oppholder seg mellom traktor og snøfres under tilkobling.
- Rygg traktoren inntil snøfresen og stans motoren før trekkstengene monteres i trepunktfestet. Stabiliseringsstagene på traktoren skal benyttes for å unngå ukontrollerte sidebevegelser under kjøring.
- Hydraulikkslanger for tuten monteres. Kontroller at slangene er tette og uskadde før hydrauliske funksjoner tas i bruk.
- Monter kraftoverføringsakselen mot fresen (retning er anvist på akslingen) først og fest sikkerhetskjettingen for å hindre rotasjon av vernedeksel. Sørg for at beskyttelsesdekslene er hele og skift dem hvis de er skadet. Følg anvisning for tilpassing av kraftoverføringsaksel i punkt 4.2 og se for øvrig instruksjonsboka for kraftoverføringsaksel.

5 BRUKERTIPS

5.1 Kraftuttak

Snøfresen er beregnet på kraftuttak som gir 540 omdr./min. Fremdriftshastighet og girvalg avhenger helt av snøforhold og traktortype. Kraftuttaket må **kun** kobles inn ved lavt turtall.

5.2 Regulering av arbeidsbredde/-dybde

Fresebredden på 235cm kan reguleres ved å montere kantskjær (se tekniske data 3.3)

Dybden på fresen reguleres med sliteskoene som har flere valgmuligheter for å finne riktig høyde.

Hjulene (se tilleggsutstyr 3.4) kan justeres trinnløst med et mekanisk stag.

Toppstaget er med for å justere søking på fresen.

5.3 Brukertips

- Forbered vegen i god tid før snøen kommer ved å fjerne større stein og andre fremmedlegemer som kan komme i konflikt ved fresing. Dersom stein og andre gjenstander kommer inn i fresen under kjøring kan dette skade eller ødelegge vitale deler.
- Merk av vegkanten med brøytepinne om nødvendig og legg merke til plassering av kumlokk.
- Utstyr traktoren med gode kjettinger eller piggdekk.
- Brøyt hele vegbredden ved første snøfall og lag en jevn såle. Ikke vent til snødybden er for stor, kjør heller flere ganger.
- Velg en hastighet som gir jevn framdrift, da går jobben lettest.
- Bruk ikke krefter på å kaste snøen unødige langt, senk heller turtallet så går det lettere og man bruker mindre diesel.
- Dersom snøfresen tetter til i kram snø må man holde turtallet oppe fra man kjører inn i snøen og til snøfresen er gått tom for snø.
- Hvis tuten blir tilstoppet av snø, skal viften stanses før rensing og kraftuttaket være utkoblet eller motoren stanset. Løsne de 2 skruene nede på tuten og vipp tuten ned. Bruk stakepinne som følger med snøfresen til å rengjøre.

- Dersom man drar fram snø uten å kaste ut bør fresen rygges litt før kraftuttaket kobles inn.
- Tuten er imidlertid utformet med nedbrekk som gjør at man kan kaste snøen ned foran fresen uten å stoppe viften for så å svinge tuten ut igjen når hindringen er passert.
- For å få fresen til å skrape godt er det viktig å regulere høyden på slitesko eller hjul, samt toppstaget. Det anbefales ikke å bruke flyteleddet på totrinns fres da toppstaget bør være fast hele tiden for å holde jevnt trykk på slitestålet.
- Sett fresen på et plant underlag. Juster sliteskoene slik at de står jevnt med underlaget. Strekk deretter ut det hydrauliske toppstaget slik at det blir trykk på sliteskoene. NB! Fresen skal skrape på bakstålet og ikke foran på sidestålene.

6 VEDLIKEHOLD

6.1 Etterstramming

Etter noen timers kjøring med ny fres bør alle skrueforbindelser kontrolleres og etterstrammes der det er nødvendig. Deretter bør dette kontrolleres regelmessig.

6.2 Skifte av slitestål

Hovedstålet er **ikke** vendbart. Slitestålene på sidene kan vendes, men må da bytte side. Når slitestålene er slitt ned på begge sider må man skifte dem før slitasjen går opp i freshuset. Slitestålene sitter boltet med M16x40 låsebolter hele veien rundt og er enkle å skifte ut.

6.3 Fargekode

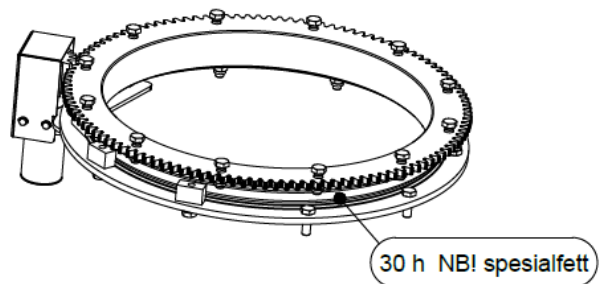
Fargekode for lakk er rød RAL 3000.

6.4 Smørepunkter

1. Svingkrans

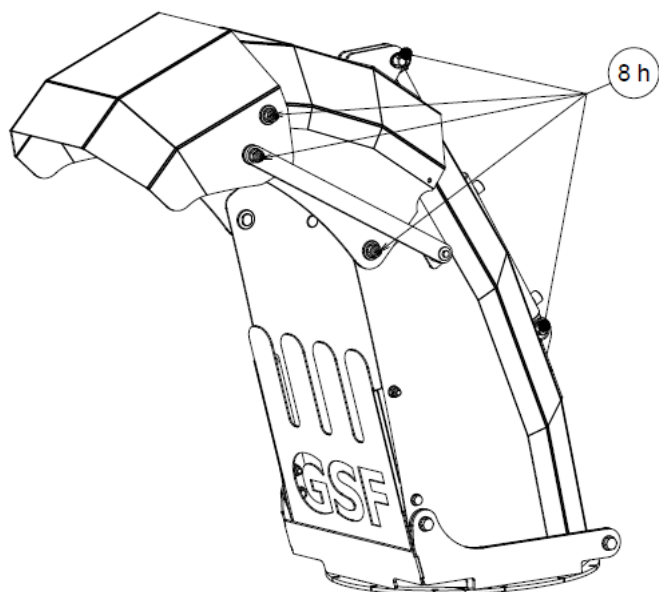
Svingkransen har en smørenippel og bør smøres hver 30. driftstime.

NB! Det er viktig at det brukes spesialfett. Omega 66.



2. Tut

Tuten har 8 stk smørenipler og bør smøres hver 8. driftstime. Bruk universalfett. Eksempelvis Statoil UniWay Li 712



3. Drivverk

Girolje Statoil GearWay 80W-90 (Byttes etter 50 timers drift, deretter 200 timer intervall eller årlig). Mengde 1,8 liter.

Øvrige smørepunkter universalfett Statoil UniWay Li 712.

7 GARANTIBESTEMMELSER

7.1 Hva omfattes av garantien

1. Garantien omfatter utbedring av feil og mangler på produktet eller komponenter som inngår i produktet. Dette gjelder feil som kan spores tilbake til produksjon eller materialfeil.

7.2 Hva omfattes ikke av garantien

1. Garantien dekker ikke tredjeparts kostnader/konsekvenser eller driftsavbrudd
2. Garantien dekker ikke transport av produkt mellom kunde og forhandler ved reparasjon
3. Garantien dekker ikke slitedeler. Herunder også PTO-aksling.
4. Underhaug dekker ikke ødeleggelse på grunn av feil bruk eller belastning utover det produktet er beregnet for.

7.3 Lengde på garanti

1. Garantien gjelder i 12 måneder fra salgsdato. Fakturadato fra forhandler til kunde gjelder som dokumentasjon på salgsdato.
2. Garantien er likevel begrenset til 24 måneder fra fakturadato fra Underhaug til forhandler.

7.4 Garantivilkår

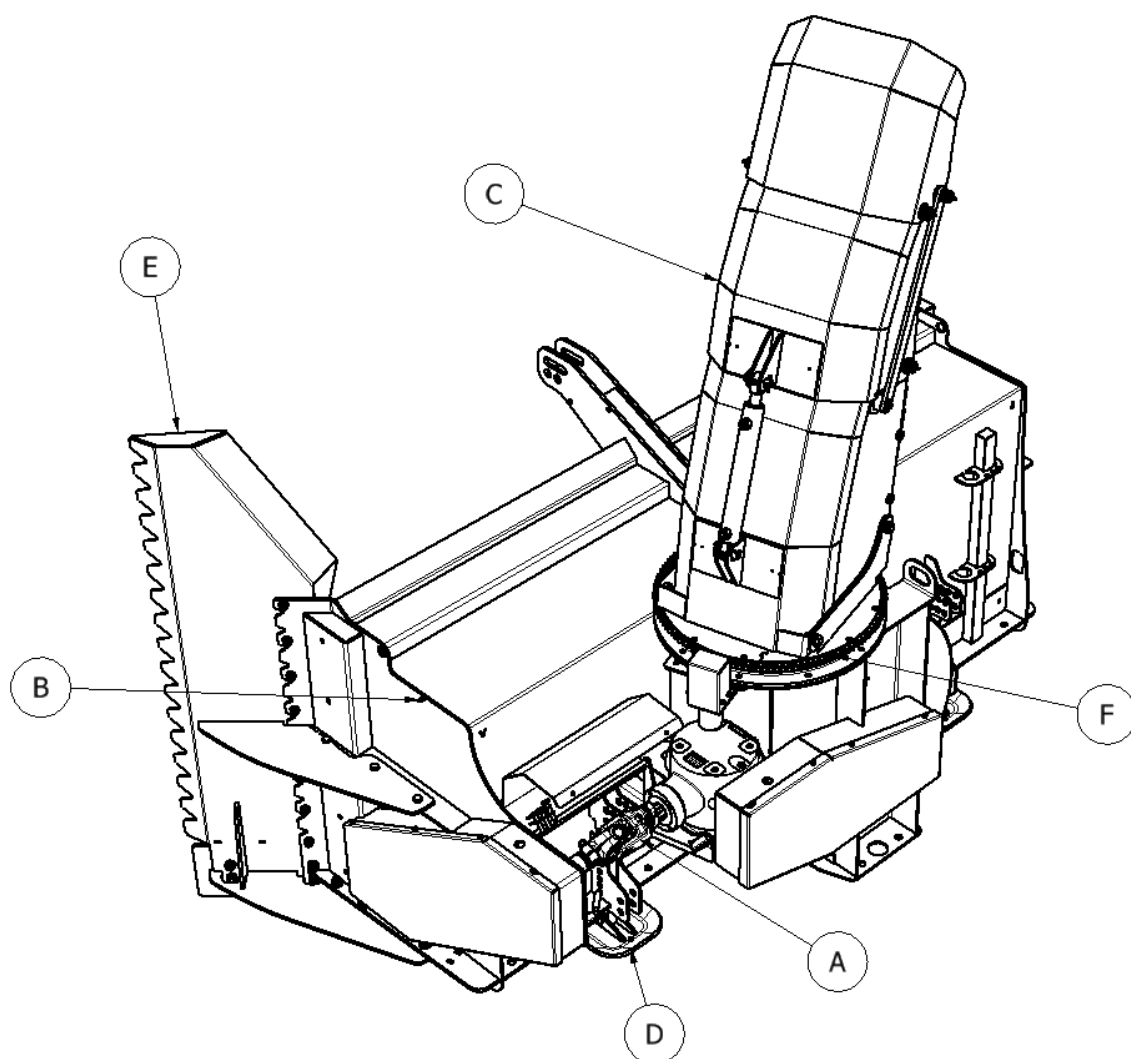
1. Garantien er ugyldig hvis det oppstår feil eller skader på produktet som skyldes feil bruk eller ved at instruksjonene i bruksanvisningen ikke er fulgt.
2. Garantien er ugyldig hvis produktet er brukt til andre bruksområder enn de som er beskrevet i bruksanvisningen.
3. Garantien er ugyldig hvis det er brukt uoriginale reservedeler (herunder også PTO-aksling) eller hvis foreskrevet vedlikehold av produktet ikke er fulgt.
4. Garantien forutsetter at serviceintervaller i brukermanual er fulgt opp. Kunden kan bli avkrevd dokumentasjon på utført vedlikehold.

7.5 Utvidet garanti

1. Så lenge vilkår nevnt i nedenstående punkter er innfridd omfattes produktet av Underhaug sin utvidede garanti på 3 år – 36 måneder fra salgsdato. Fakturadato fra forhandler til kunde gjelder som dokumentasjon for salgsdato.
2. Garantien er likevel begrenset til 48 måneder fra fakturadato fra Underhaug til forhandler.
3. Produktet må følge anbefalte serviceintervaller fra Underhaug. Dette gjelder maskiner solgt fra 2020. Det er påkrevd med minimum en service hos forhandler hvert år. Denne skal være utført før sesong, og senest 15. September.
4. Overleveringsskjema må sendes Underhaug senest 1 måned etter overlevering av nytt produkt til kunde for at den utvidede garantien skal gjelde

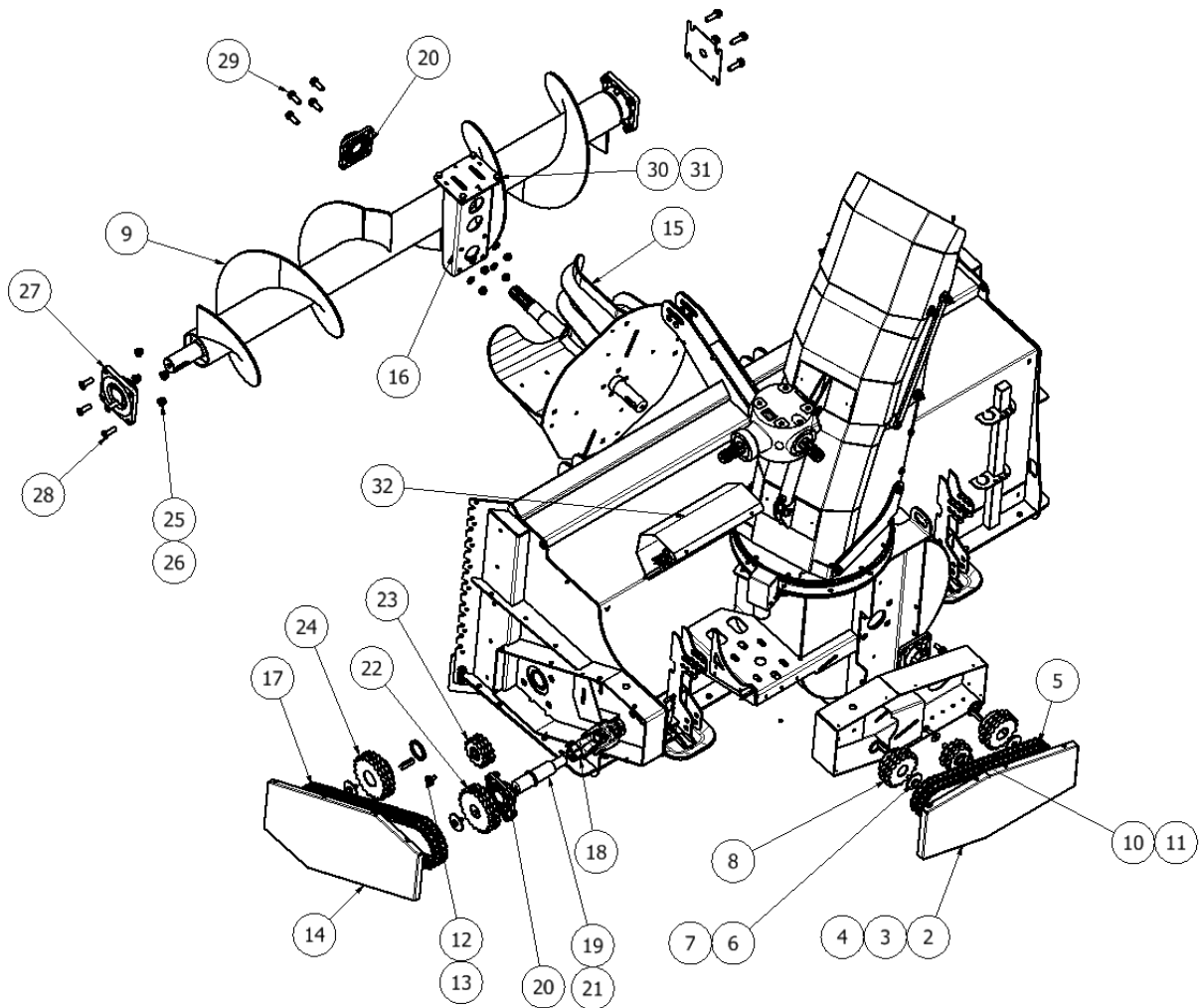
8 RESERVEDELER

8.1 Innhold



POS:	Beskrivelse:	Kapittel:	Side:
A	Skrue, drift og vifte	8.2	15
B	Chassis	8.3	17
C	Tut	8.4	18
D	Slitestål & slitesko	8.5	20
E	Ekstraustyr	8.6	22
F	Svingkrans m/drift	8.7	26
G	Vedlikeholdsoversikt	8.8	

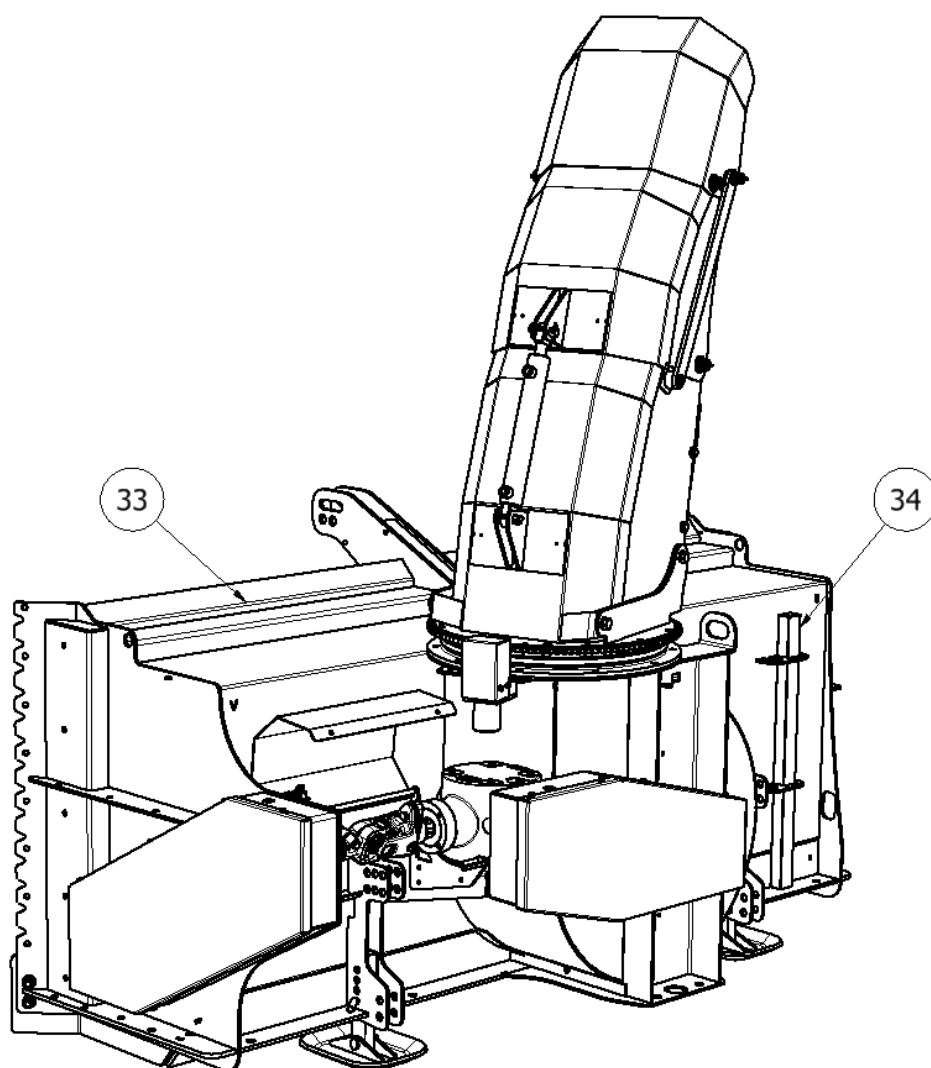
8.2 Skruer, drift og vifte



Kapittel 8.2 Skruer, drift og vifte			Serienr.		
POS:	Art. nr:	Beskrivelse:	F.O.M.	T.O.M.	Tilleggsinfo:
1	124782	Gearboks S2100 GTF 235	100	-	
2	130113	Bakdeksel	100	-	
3	032321	Skrue M6x12	100	-	
4	012911	Skive Ø7	100	-	
5	125959	Kjede komplett bak GTF 235	100	-	
6	032735	Skrue M16x30	100	-	
7	125940	Skive Ø17-Ø70 T-4	100	-	
8	125955	Tannhjul 1`` duplex 17T Ø45	100	-	
9	125884	Innmaterskrue GTF 235	100	-	
10	125937	Kjedestrammer bak GTF 235	100	-	

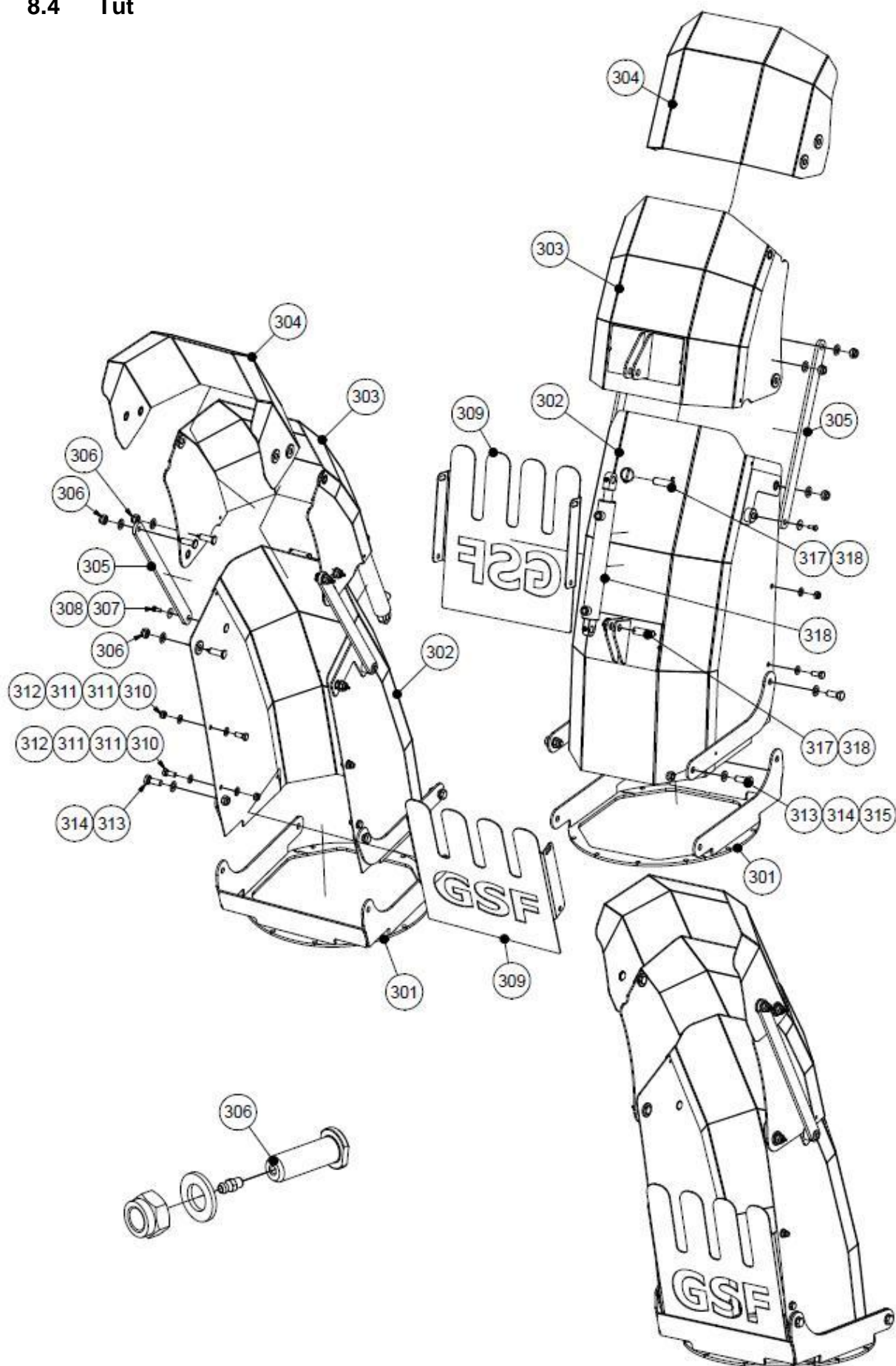
11	010753	Kulelager	100	-	
12	033630	Skrue M12x30	100	-	
13	012922	Skive DIN9021 M12	100	-	
14	125945	Sidedeksel GTF 235	100	-	
15	125896	Vifte GTF 235	100	-	
16	125895	Lagerbrakett Fremre	100	-	
17	125962	Kjede Duplex Side	100	-	
18	125948	Bryteboltkobling GTF 235	100	-	
19	125875	Aksel Drev – Bryteboltkobling	100	-	
20	010567	Flenslager FY50	100	-	
21	125886	Kile	100	-	
22	125903	Tannhjul Z21 Ø50	100	-	
23	125931	Kjedestammer Side GTF 235	100	-	
24	125902	Tannhjul Z21 Ø60	100	-	
25	016010	Mutter M16	100	-	
26	012927	Skive M16	100	-	
27	011227	Flenslager FY60	100	-	
28	015043	Skrue Innv 6-kt. Senk M16x50	100	-	
29	033745	Skrue M16x45	100	-	
30	033635	Skrue M12x35	100	-	
31	016008	Mutter M12	100	-	
32	130120	Deksel Bryteboltkobling	100	-	

8.3 Chassis



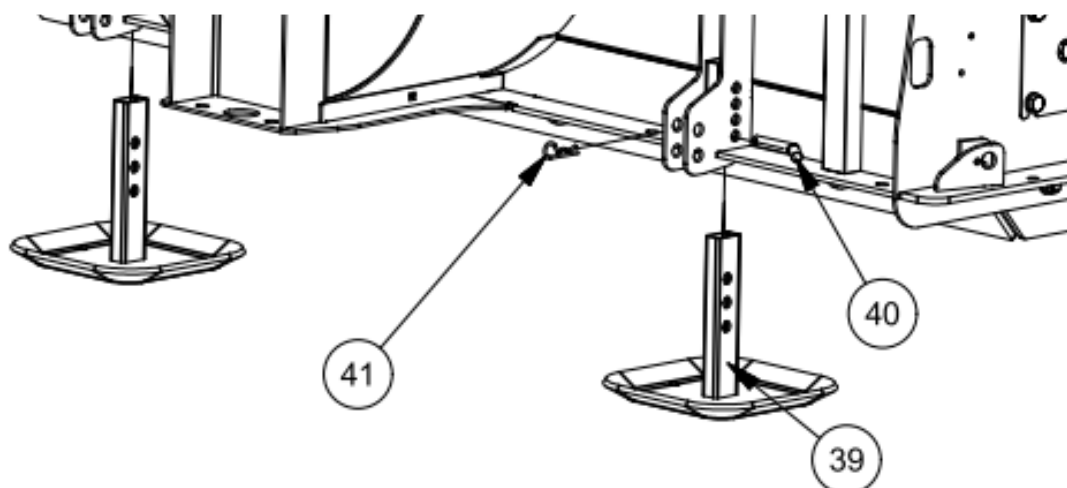
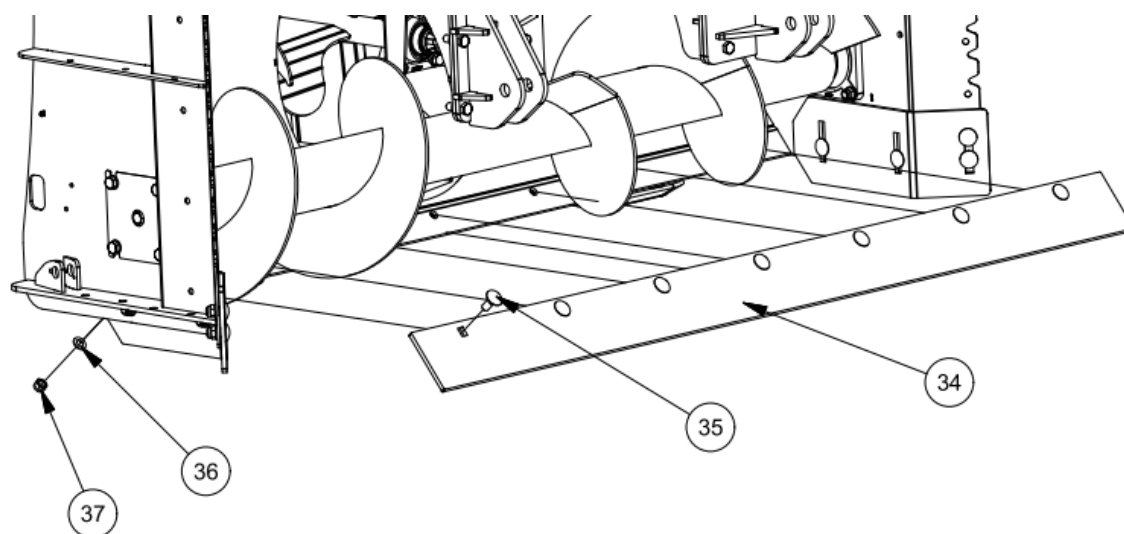
Kapittel 8.3 Chassis			Serienr.		
POS:	Art. nr:	Beskrivelse:	F.O.M.	T.O.M.	Tilleggsinfo:
33	125860	Chassis sveist og lakkert GTF 235	100	-	
34	930468	Stakepinne	100	-	

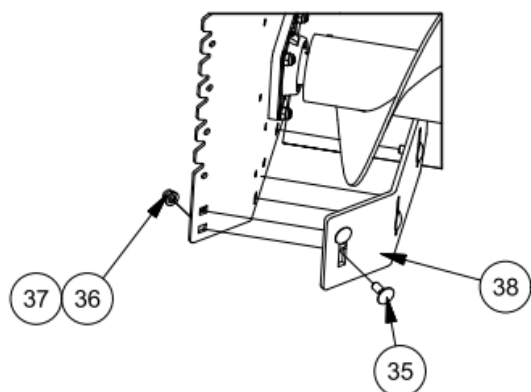
8.4 Tut



Kapittel 8.4 Tut komplett			Serienr.		
POS:	Art. nr:	Beskrivelse:	F.O.M.	T.O.M.	Tilleggsinfo:
301	124171	Tut nedre del mot svingkrans 2011	100	-	
302	124176	Tut nedre del 2011	100	-	
303	124181	Klaff 1 tut 2011	100	-	
304	124184	Klaff 2 tut 2011	100	-	
305	124187	Stag utveksling	100	-	
306	124954	Festebolt tut komplett	100	-	
307	033420	Skrue M8x20	100	-	Limes fast.
308	012904	Skive Ø8,4 DIN 9021	100	-	
309	124186	Sikkerhetsdeksel	100	-	
310	016008	M12 Låsemutter	100	-	
311	012919	Skive Ø13 DIN 125	100	-	
312	033625	Skrue M12x25 DIN 933	100	-	
313	033735	Skrue M16x35 DIN 933	100	-	
314	012927	Skive Ø17 DIN 125	100	-	
315	016010	M16 Låsemutter	100	-	
316	930391	Bolt for sylinder	100	-	
317	010703	Orepinne	100	-	
318	127320	Sylinder komplett m/slanger	100	-	
318	124188	Reguleringsstag fast	100	-	

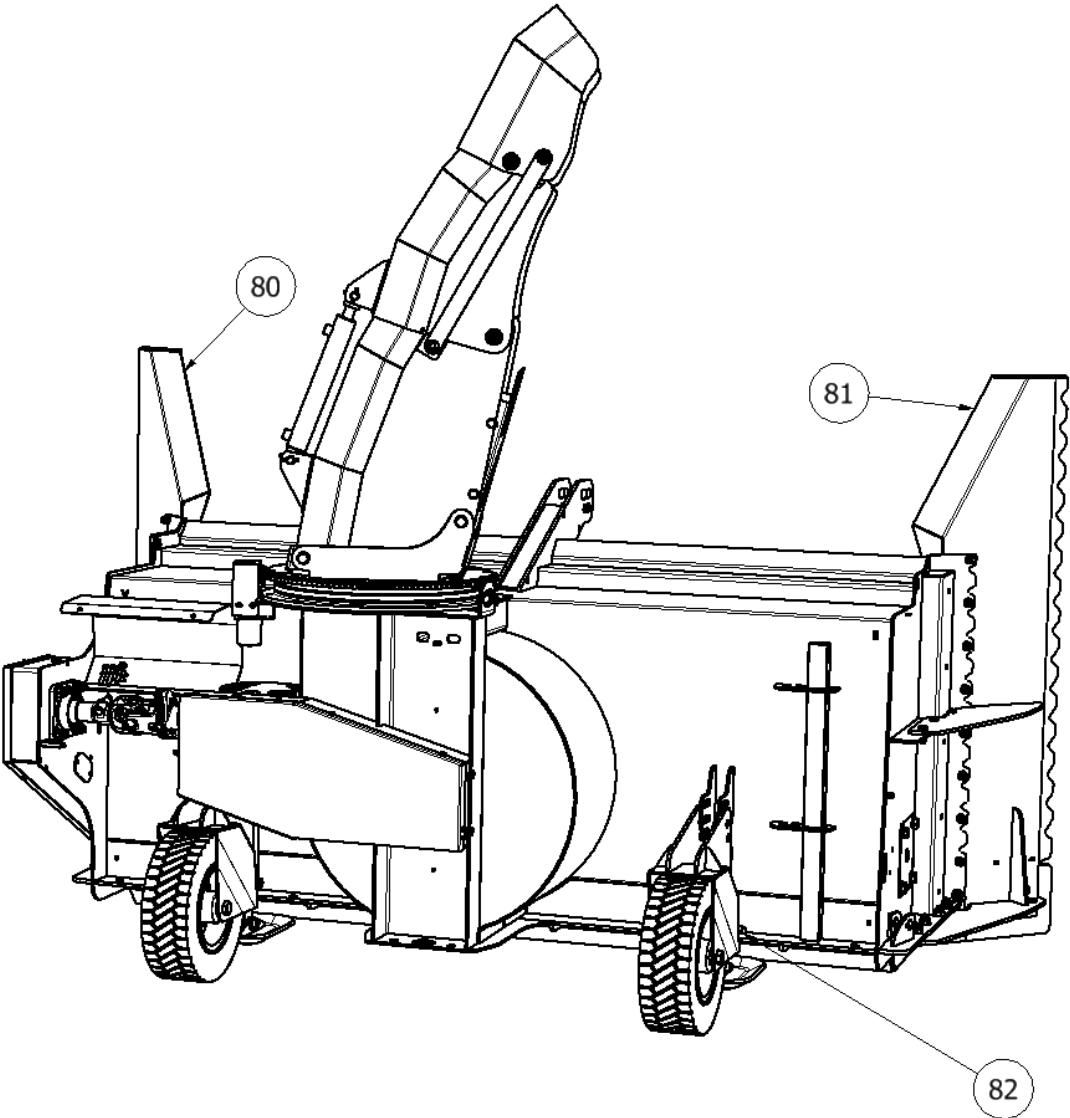
8.5 Slitesko og slitestål

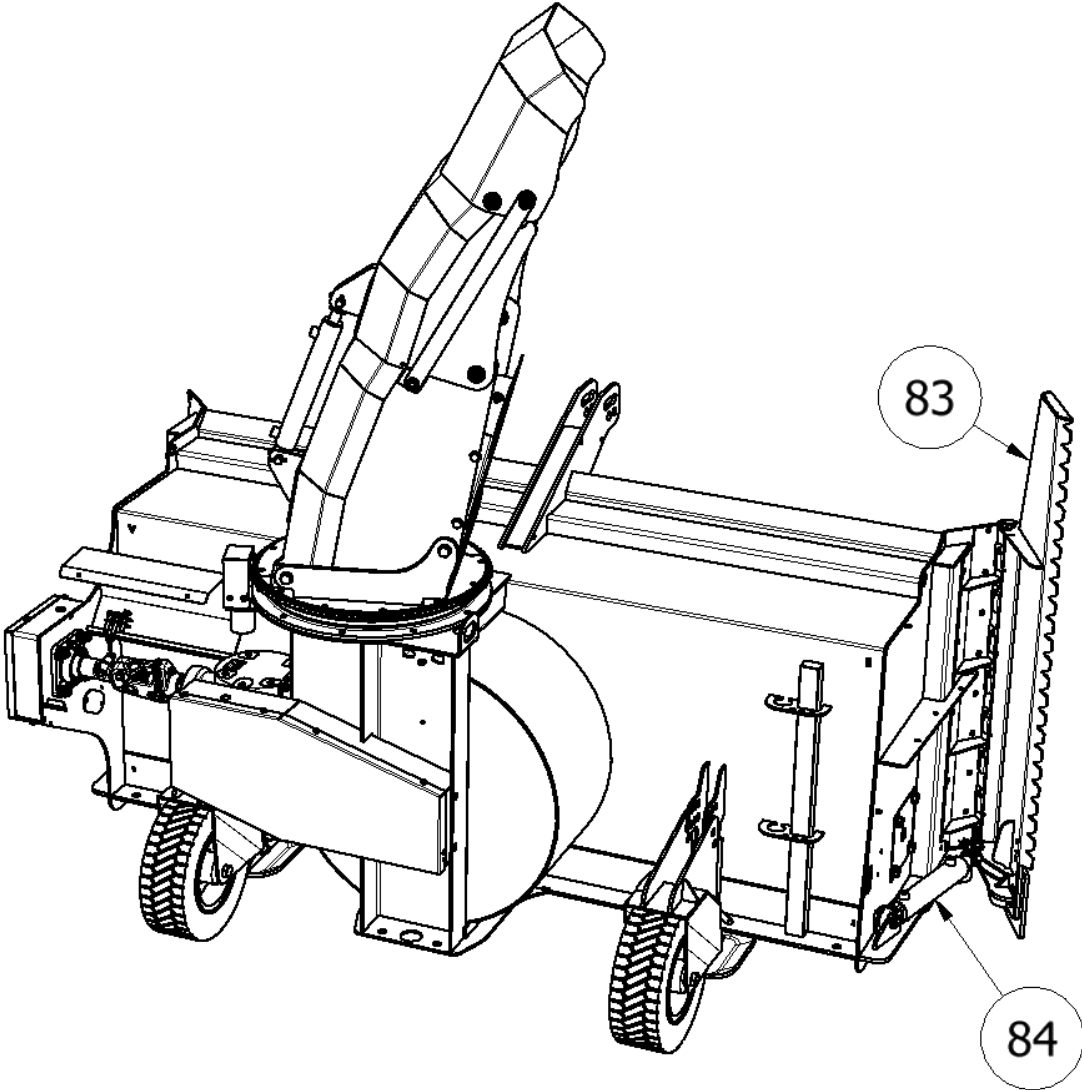


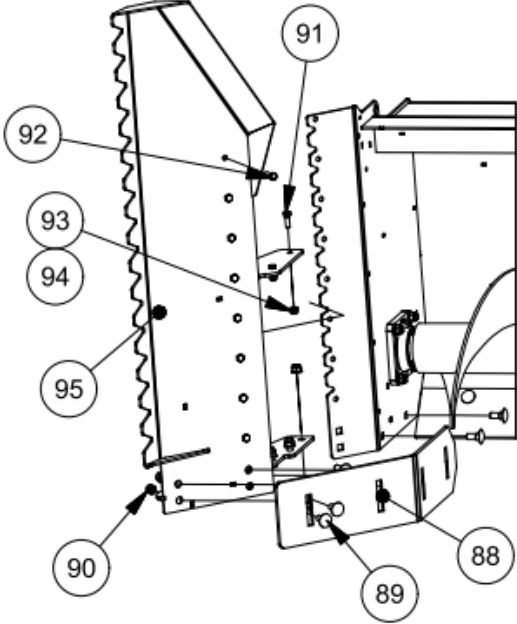
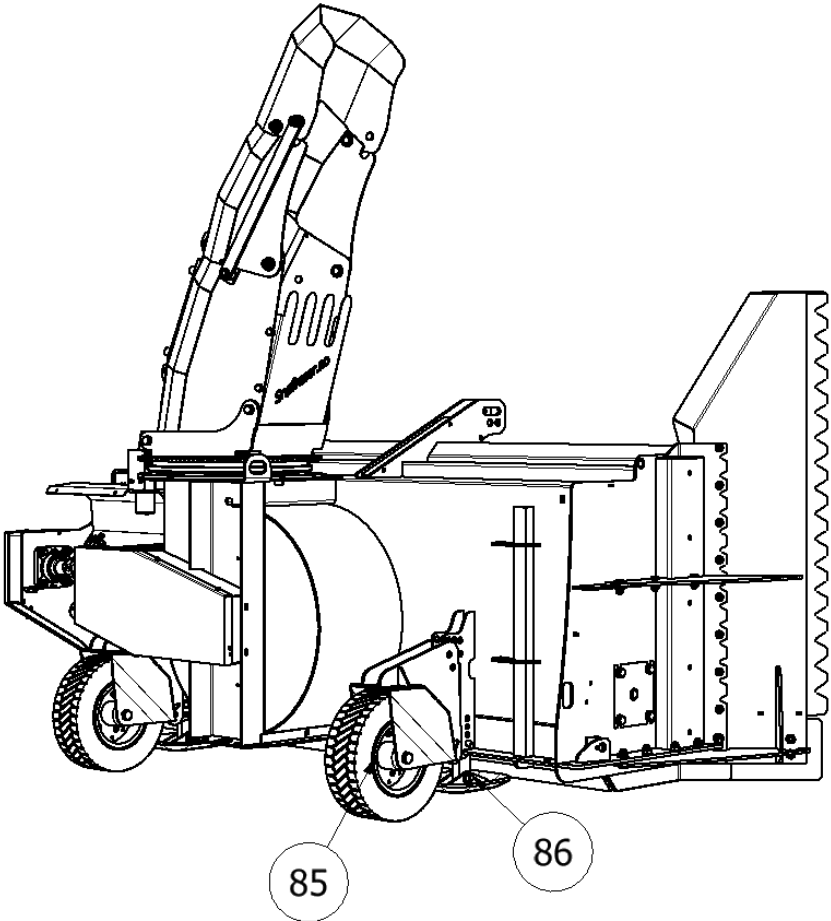


Kapittel 8.5 Slitestål/Sko			Serienr.		
POS:	Art. nr:	Beskrivelse:	F.O.M.	T.O.M.	Tilleggsinfo:
34	125908	Slitestål Hoved	100	-	
35	034840	Låseskrue L-40	100	-	
36	012927	Skive Ø17	100	-	
37	016010	M16 Låsemutter	100	-	
38	125909	Slitestål H+V STD.	100	-	
39	124951	Slitesko Stor bak	100	-	
40	970049	Ø16x142 Låsebolt	100	-	
41	029712	Fjærspilint enkel 4mm	100	-	

8.6 Ekstraustyr

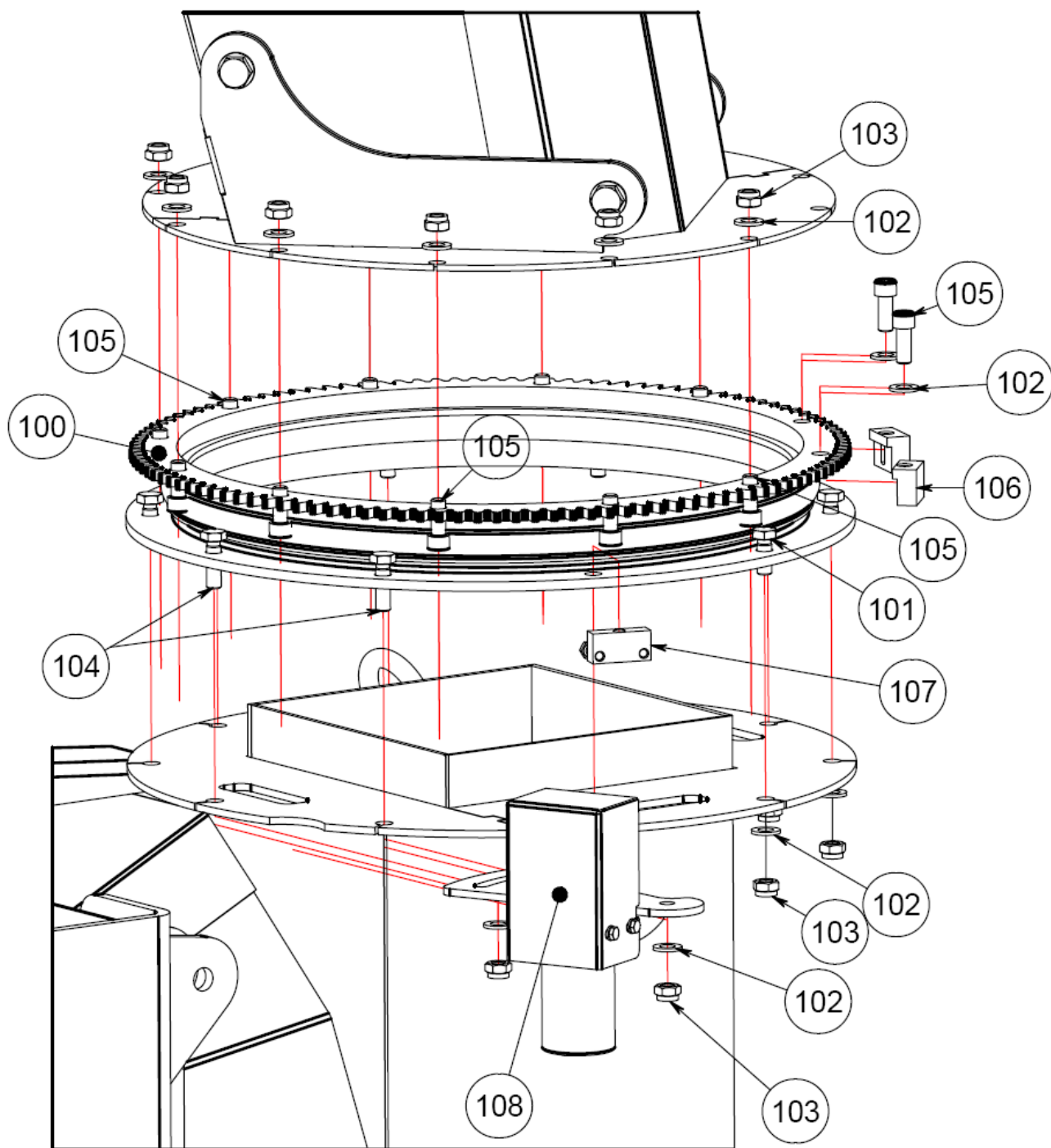


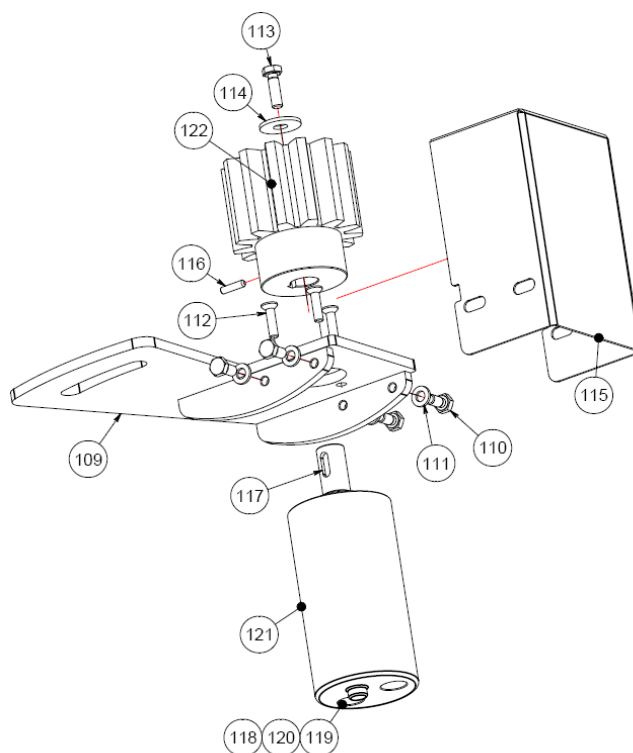




Kapittel 8.6 Ekstrautstyr			Serienr.		
POS:	Art. nr:	Beskrivelse:	F.O.M.	T.O.M.	Tilleggsinfo:
80	125988	Kantskjær V. Komplett	100	-	
81	125964	Kantskjær H. Komplett	100	-	
82	125963	Hjulsett komplett	100	-	(2 stk.)
83	125834	Hydr.kantskjær H komplett	100	-	
84	125778	Sylinder Ø50730x200	100	-	
85	125963	Hjulsett komplett	100	-	
86	010278	Bolt Ø19x86	100	-	
87	010700	Ringsplint Ø11x45	100	-	
88	125973	Slitestål for kantvinge	100	-	
89	034840	Låseskrue M16x55	100	-	
90	016010	Låsemutter M16	100	-	
91	033640	Skrue M12x35	100	-	
92	033640	Skrue M12x35	100	-	
93	016008	Låsemutter M12	100	-	
94	012919	Underlagsskive Ø13	100	-	
95	125966	Kantskjær H. S sveist	100	-	

8.7 Svingkrans med drift





Pos	GTF 235-18	Navn, type	Stk.	Serienr.	Merknad
100	124804	Svinkrans m/tenner	1	100->	kompl. m/stopper
101	033630	Skrue M12x30	8	100->	
102	012919	Skive Ø13	22	100->	
103	016008	M12 mutter DIN 985	22	100->	
104	033640	Skrue M12x40	2	100->	
105	802040	Skrue M12x35 DIN 912	12	100->	
106	123955	Stopper overdel	2	100->	
107	123956	Stopper nedre del	1	100->	
108	124875	Motorbrakett komplett	1	100->	Komplett m/motor
109	124874	Motorfeste	1	100->	
110	032320	Skrue M6x20	4	100->	
111	012911	Skive Ø6,4	4	100->	
112	015027	Skrue M5x20 Senk	3	100->	
113	B06012	Skrue M6x12	1	100->	
114	012904	Skive Ø8 DIN 9021	1	100->	
115	124876	Sikkerhetsdeksel tannhjul	1	100->	
116	032119	M4x6 settskrue	1	100->	
117	930574	Kile	1	100->	
118	011517	Hydr. Slange 1/4" BSP	2	100->	Ikke ill. ISO hann
119	011585	Pakning DBS 3/8"	2	100->	Ikke ill.
120	012292	Ansatsnippel 3/8"-1/4"	2	100->	Ikke ill.
121	930371	Hydraulikkmotor	1	100->	
122	124859	Tannhjul M5	1	100->	

WWW.UNDERHAUG.NO

PRODUSENT:

**Underhaug AS
4365 Nærbø
N-NORWAY**