



Underhaug



UM 7705 Rundballegriper

Instruksjonsbok og reservedeleliste

Utgave	2025
Revidert	01.01.2025
Språk	ENG

Original brukerhåndbok

Garanti

Dette Underhaug-produktet er garantert mot fabrikkasjons- og materialfeil i ett år.

Komponenter som ikke er produsert av Underhaug for eksempel. Elektrisk og hydraulisk utstyr, kraftoverføringsaksler og dekk, dekkes i henhold til den opprinnelige produsentens garantivilkår.

Følgende komponenter har pga. komponentens funksjon begrenset garantivilkår:

Dekk, skjør, skjærspisser, brytepinner, sikringer, hydrauliske pakninger i pumper, motorer, ventiler og sylindere etc. påvist på ny maskin.

Svekkelse pga. slitasje under bruk er å betrakte som normalt for disse delene. Garantien på de nevnte delene er derfor begrenset til produksjonsfeil som brudd, avvikende utførelse og transportskade etc. påvist på ny maskin.

Dersom skade kan forventes å bli dekket av produktgarantien, må eieren eller eiernes representant informere forhandleren om dette når deler og/eller reparasjonsarbeid rekvireres. Garantikrav må meldes innenfor garantitiden.

Forhandleren må fylle ut et reklamasjonsformular for hver garantisak og sende dette til Underhaug sitt salgsselskap/importør innen den 10. i måneden etter at skaden ble meldt.

De skadede delene skal merkes med reklamasjonsmeldingens nummer og oppbevares i inntil 6 måneder for at Underhaug sitt salgsselskap/importør skal kunne inspisere delene.

Siden bruken av Underhaug produkter skjer utenfor produsentens kontroll kan vi bare garantere for produktkvalitet, ikke for utførelse av funksjon og eventuelle følgeskader.

Garantien kan bortfalle dersom:

- a) Uoriginale reservedeler benyttes eller produktet repareres eller endres uten å være godkjent av Underhaug
- b) Fabrikantens bruks- og serviceinstruksjon ikke er blitt fulgt
- c) Maskinen er brukt til andre formål enn det den er beregnet for

Garantien dekker ikke skader som skyldes slitasje.

Offentlig sikkerhetsforskrifter stiller krav til produsenten av denne maskinen om nøye vurdering av sikkerhet ved korrekt bruk av denne maskintypen. Derfor er Underhaug og vår importør/salgsselskap ikke ansvarlig for funksjonen til komponenter som ikke vist i reservedelkatalogen for dette produktet.

Underhaug forbeholder seg retten til konstruksjonsendring uten forpliktelse for tidligere leverte maskiner.



Innholdsfortegnelse

Generell sikkerhet	s. 4-8
Supplerende sikkerhet	s. 9
Maskinens bruksområde	s.10-11
Reservedeler	s.12-17
EU-samsvarserklæring	s. 18

Sikkerhet

Før maskinen betjenes, justeres eller repareres, må bruker, reparatør og eier gjøre seg kjent med sikkerhetsinstruksene som finnes i denne instruksjonsboka. (Fig. 1).

Vær oppmerksom og forsiktig når det arbeides med landbruksmaskiner. Les gjennom og legg merke til sikkerhetsinstruksjonene i denne instruksjonsboka. Sikkerhet i arbeid er ditt ansvar!

Generelle sikkerhetsinstruksjoner

Vær forsiktig når andre mennesker eller dyr er i nærheten!

Start aldri maskinen når mennesker eller dyr er nær maskin og traktor. Stå aldri mellom traktorhjul og maskin. (Fig. 2). Legg merke til gjeldene regler når det gjelder mindreåriges betjening av landbruksmaskiner.

Bruk av maskinen

Maskinen skal bare brukes til det formål den er konstruert for.

Bruk personlig verneutstyr

Bruk ikke løstsittende klær som kan henge seg fast i bevegelige deler på maskinen. Bruk godkjent maske under støvete arbeidsforhold. (Fig. 3).

Vær oppmerksom på fare som oppstår ved høyt støynivå. Noen kombinasjoner av traktor/redskap kan under visse

forhold forårsake over 85 db, også inne i støyskjermet førerhus. Under slike forhold må hørselsvern benyttes. Hold traktorens vinduer og dører lukket for å redusere støynivået rundt traktorføreren.

Maskinen må tilkobles riktig traktorstørrelse

Traktorens vekt må samsvare med maskinens maksimalvekt under arbeid. Følg gjeldende offentlige bestemmelser. (Fig 4).

Kontroller at korrekt kraftuttak-veksling er tilkoblet. En maskin bygget for 540o/min må aldri kobles til traktor med krafttuttaks-hastighet 1000 o/min innkoblet. Maskinens normale kraftuttakshastighet er oppgitt på skilt nær kraftoverføringssystemet.



Vær spesielt oppmerksom på dette symbolet. Det betyr at her er en sikkerhetsmessig risiko og beskriver forholdsregler som må tas hensyn til for å unngå ulykke.

Dette symbolet kan finnes utover i denne instruksjonsboka og på varselskilt på maskinen. De står der for din sikkerhets skyld og skal derfor legges merke til.

Tenk sikkerhet mens du jobber

Traktorens motor skal stoppes, og tenningsstasten skal tas ut før du utfører reparasjoner, smøring eller annen vedlikehold på maskinen. (Fig. 6).

Beskyttelsesskjermer

Kontroller at alle skjermer er i orden og korrekt montert. Forsøk ikke å starte maskinen før dette er gjort. Skadet skjerm skal repareres eller skiftes ut omgående- (Fig. 7). Pass spesielt på alle verneskjermer i forbindelse med kraftoverføringsaksler. Bytt ut skadede skjermer. Sikkerhetslenker skal alltid festes til maskin og/eller traktor for å hindre vernehylsene å rotere.

Hydraulikk

Vær forsiktig når du håndterer hydraulikksystemer. Bruk øyebeskyttelse og hansker. Olje som slippes ut under høyt trykk kan trenge gjennom huden og forårsake alvorlig indre skade. Søk medisinsk hjelp hvis du har vært utsatt for en slik skade. (Fig. 8). Sørg for at ingen er i nærheten av maskinen når hydrauliske funksjoner betjenes.

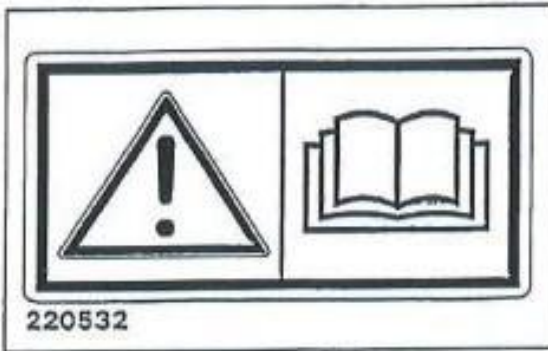


Fig. 1



Fig. 3

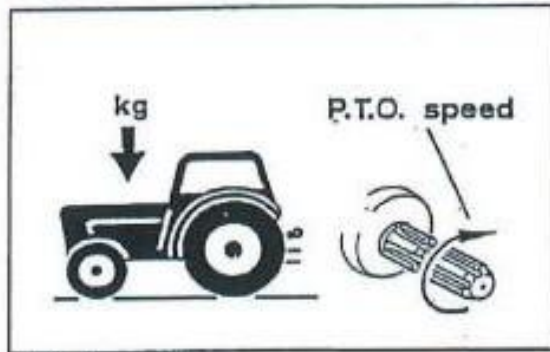


Fig. 4

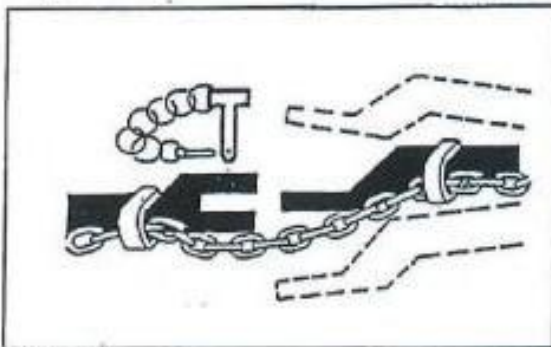


Fig. 5

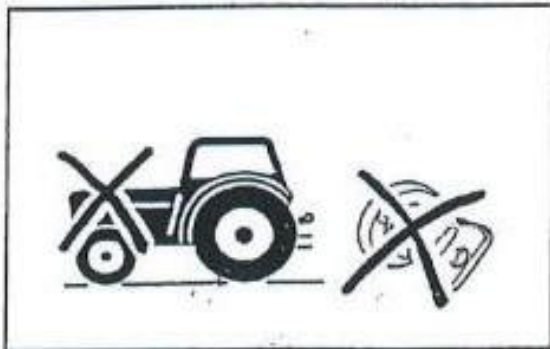


Fig. 6

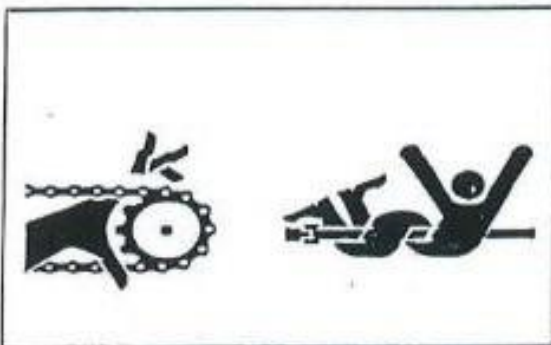


Fig. 7



Fig. 8

Når du kobler fra maskinen og forlater traktoren/maskinen

Sett alle hydrauliske funksjoner til nøytral posisjon når du kobler fra maskinen. Senk de bevegelige arbeidskomponentene til bakken eller sett dem i transportposisjon og sikre dem. Hvis maskinen er utstyrt med parkeringsblokker, bør disse brukes. Ikke la barn leke eller være i nærheten av landbruksmaskiner. (Fig. 9).

Kjør sikkerhet

Husk, du er ansvarlig – uforsiktighet og uaktsomhet kan forårsake alvorlige skader eller til og med død. (Fig. 10).

Kontroller hjulboltene og forbindelsen mellom

maskinen og traktoren før transport på offentlig vei. Koble også fra hydraulikksystemet.

Kjør forsiktig. Reduser hastigheten i svinger og når du kjører på ujevne overflater. Sørg for at den tilkoblede maskinen ikke beveger seg ukontrollert sidelengs.

Vær oppmerksom på veltefare når du kjører på skråninger og på jord med lav bæreevne. Reduser lasten.

Lys

Eier/operatør er ansvarlig for å utstyre maskinen med korrekt lyd og reflektorer når du kjører på offentlig vei. Følg offentlige forskrifter. (Fig. 11).

Sikkerhetsutstyr

Ha alltid førstehjelpsutstyr i traktoren. Følg offentlige forskrifter angående brannslukningsutstyr. Når du arbeider med brannfarlige materialer som høy og halm, må brannslukningsutstyr alltid være tilgjengelig. (Fig. 12).

Reservedeler

Av sikkerhetsmessige grunner anbefales det å bruke kun originale reservedeler. Produktgarantien er ugyldig hvis ikke-originale deler benyttes. (Fig. 13).

Vedlikehold

Sørg for at maskinen er riktig vedlikeholdt og holdes i god stand. Gjør aldri endringer på maskinens tekniske design. (Fig. 14).



Fig. 9

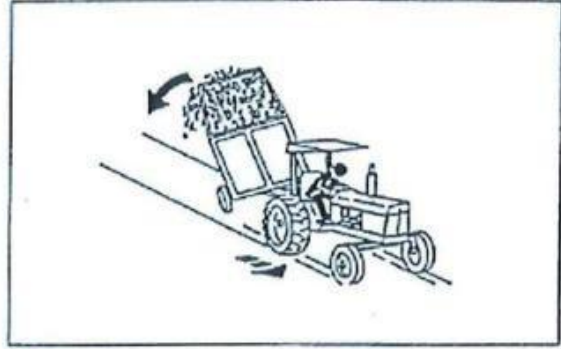


Fig. 10

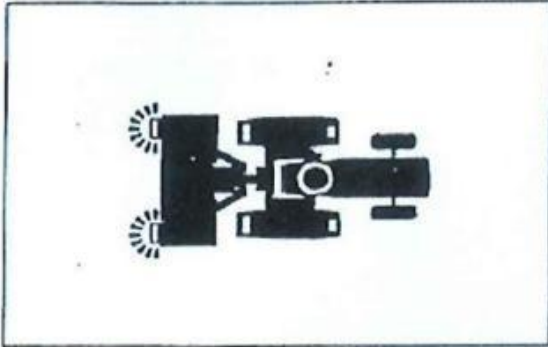


Fig. 11

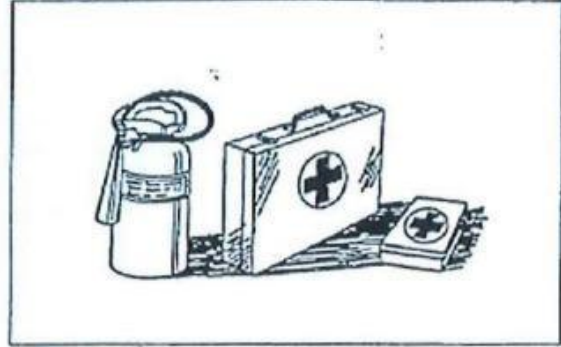


Fig. 12

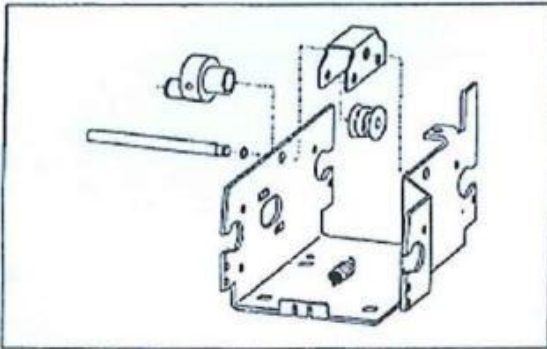


Fig. 13



Fig. 14

Supplerende sikkerhetsinstruksjoner for UM 7705 Rundballegriperen

Dette utstyret er merket med dette fareskiltet . Hvis skiltet er skadet, må det byttes ut.

Fareskilt 220532 (fig. 1). Husk! Les og forstå bruksanvisningen før du bruker utstyret, og før justering og vedlikehold.

Fareskilt 220532 (Fig. 1). Forsiktighet. Les og forstå bruksanvisningen før du bruker utstyret, og før justering eller vedlikehold.

Fareskilt 220538 (Fig. 2). På grunn av den høye risikoen for klemskader er det viktig å holde folk på trygg avstand når utstyret er i bruk.

Fareskilt 220537 (Fig. 3). Når utstyret er montert på baksiden av traktoren eller på en løfter, sørg for at ingen går under utstyret. Unngå også å løfte utstyret for høyt, da dette kan føre til at lasten faller av eller at traktoren velter.



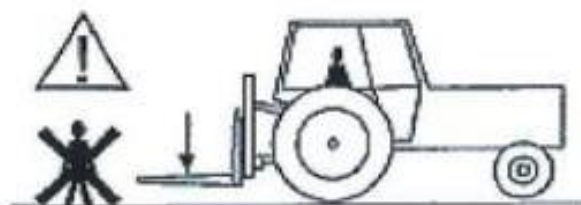
Fig. 1



Fig. 2



Fig. 3



Teknisk data	
Vekt:	185 kg
Lengde:	1450 mm
Maks bredde:	1900mm
Høyde:	(grabbing arms in outer position) 700 mm
Lengde gripearm:	1100 mm
Løftekapasitet:	900 kg

Ekstraustyr	
7708	Monteringsplater (for sveising av koblingskroker)
7709	Monteringsplate for forlengelse (øker total koblingsbredde fra 1150 til 1250 mm) (Koblingskroker kan sveises direkte til rammen når avstanden mellom koblingskrokene (c/c) er 700-830 mm)
7710	Overhead arm
7712	Rundballespyd (2 stk.)
7714	3pkt feste kat. 2

Krever et dobbeltvirkende hydraulisk uttak.

Klargjøring av nytt redskap

Monter gripearmerne. Trekk til muttrene med 65-70 kpm dreiemoment. NB! Mutteren er eksentrisk. Ligger armene ikke parallellt, må akselen i armene dreies litt før mutteren trekkes til igjen.

Dersom festeplater for koblingshaker (7708) skal leveres, monteres disse på ramma. Plateforlengelser (7709) brukes når lasterens bredde overstiger ca. 1150 mm. Forlengelsene sveises til platenes ytterkant. Koblingshakene sveises til festeplatene. Er lastebredden 700-830 mm(c/c) kan koblingshakene sveises direkte på de vertikale rammebjelkene.

Dersom rundballegriperen skal leveres med trepunkts feste (7714), skrues tappene fast til nedre kant av ramma, mens tårnet festes i åpningen på toppen av ramma.

Skal rundballegriperen leveres med overliggende arm (7710) festes dette i åpningen på toppen av ramma. Høyden justeres til å passe den aktuelle ballediameteren.

Rundballespyd (7712) monteres i stedet for gripearmerne. Tiltrekkingsmoment på mutteren 65-70 kpm. NB! Eksentrisk mutter, se pkt. 1 ovenfor.

Tilkobling til traktor

Rundballegriperen kobles til frontlasteren eller trepunktsoffenget (husk rett feste-utstyr). Den betjenes av en dobbeltvirkende ventil. Frontlasteren bør ha hydraulisk regulerbart redskapsfeste

Bruk av rundballegriperen

Still gripearmerne parallelt med bakken. Før gripearmerne til ytre stilling før griperen kjøres inn til ballen.

Dersom rundballegriperen har overliggende arm (7710) legges denne ned på ballen. Press armene inn under ballen slik at den holdes i et sikkert grep.

Når ballene skal stables, må en passe på at gripearmerne ikke kommer i kontakt med naboballene og skader plasten på disse.

Ved bruk av rundballe spyd, kan en transportere to halmballer samtidig, men bare en ensilasjeballe. Maks belastning 900 kg.

Vedlikehold

Unngå å utsette sylindere for aggressivt miljø. Trekk gripearmerne sammen før lang tids lagring.

Hold rundballegriperen ren. Unngå skitt på hydraulikk-koblingene. Før lang tids lagring beskyttes blanke deler mot rust.

Trekk til mutteren på gripearmerne/spydene etter en dags bruk, og deretter hver uke.

Smøring

Leddbolt for gripearmer (4 nippler)- fett hver 10t.

Sylinderbolter- olje på bolt hver uke.

RUNDBALLEGRIPER UM 7705
FIG. 1

Ref.	Art. Nr.	Ant.	Beskrivelse
1-11	411520	1	Ramme kp.
1	411521	2	Ramme, sv.
2	411534	2*	Arm, sv. H og V
3	373541	4	Smørenippel M6-45 GR.
4	411541	2	Aksel Ø35x220-Ø16.5/16
5	313900	2	Sekskantskrue M16x100-8.8 GALV.
5	352166	2	Nylock mutter M16 GALV.
5	360166	2	Brikke Ø17-Ø30x3
6	411540	2*	Fjør
7	411542	1	Sylinder DV Ø63/Ø32x900+250
*	300833		Sylinder tetningspakning Ø63/Ø32
8	873540	2	Smørenippel M6 Rett
9	411121	2	Hydr. Slange 3/8''2265
9A	410755	2	Hurtigkobling ''
9B	410747	2	Ansats 3/8''--''_''BSP UU
9C	219669	2	Pakningsring ''Bond Seal
9D	410724	1	Støvbeskytter Blå
9E	410723	1	Støvbeskytter Gul
10	411538	2	Bolt
11	860181	4	Brikke Ø31-Ø56x4
12	411539	2	Låsevinkel
13	866650	2	Spennhylse 12x50 ELZN
14-21	411505	2*	Rulltinde kpl.
15	411507	1*	Aksel
16	870752	3*	Kulelager 6210-2RS
17	868614	1*	Støttering 70x90x3.5
18	869030	4*	Spennring utv. 50x2.5
19	411508	1*	Rør kpl.
20	868590	1*	Låsering innv.
21	411573	1*	Mutter
22	411574	1	Nøkkel
23	911299	1*	Endeplugg 90x90
24	911296	1	Endeplugg 60x60
25	411591	2	Rulltinde sv.
26	241162	2	Tinde
27	201200	2	Mutter
28	411588	2	Skive
29	812166	2	Nylock mutter M16 GALV.

*Deler merket med * har blitt modifisert siden 2000.04.01

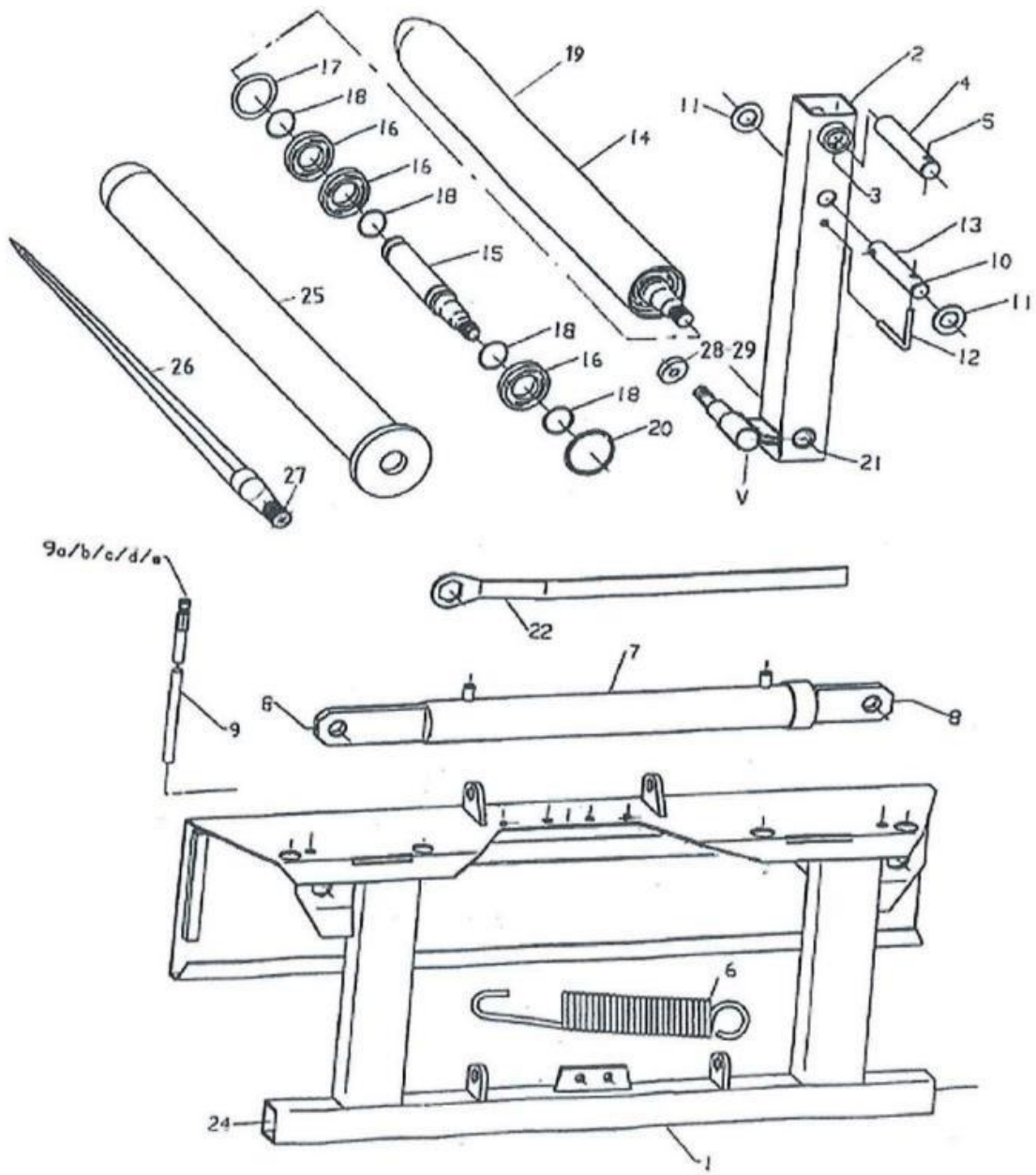


Fig. 1

RUNDBALLEGRIPER UM 7005

FIG. 2

Ref.	Art. Nr.	Ant.	Beskrivelse
1A-B	7712		Rundballepyd (2 stk)
1A+B	411504	2	Tinde
1B	411573	1	Mutter
2-6	7710		Overarm kpl.
2	411560	1	Overarmsfeste sv.
3	813630	6	Sekskantskrue M12x30-8.8 GALV
3	852162	4	Nylock mutter M12 GALV
3	860163	2	Brikke Ø13-Ø24x2.5
4	411545	1	Overarm sv.
6	813901	1	Sekskantskrue M16x110-8.8 GALV
6	852166	1	Nylock mutter M16 GALV
6	860166	1	Brikke Ø17-Ø30x3
14	411596	1	Støtteplate
7-9	7711		TOPPSTAGFESTE F. OVERARM
7	411554	1	Toppstagfeste sv.
8	411559	1	Klemplate Ø13-100-80
9	813702	4	Sekskantskrue M12x120-8.8 GALV
9	860163	4	Brikke Ø13-Ø24x2.5
9	852162	4	Nylock mutter M12 GALV
10	411565	1	Trekkstangfeste venstre sv.
11	411566	1	Trekkstangfeste høyre sv.
12	411572	2	Klave 4KT 101.5-M16
13	852166	4	Nylock mutter M16 GALV

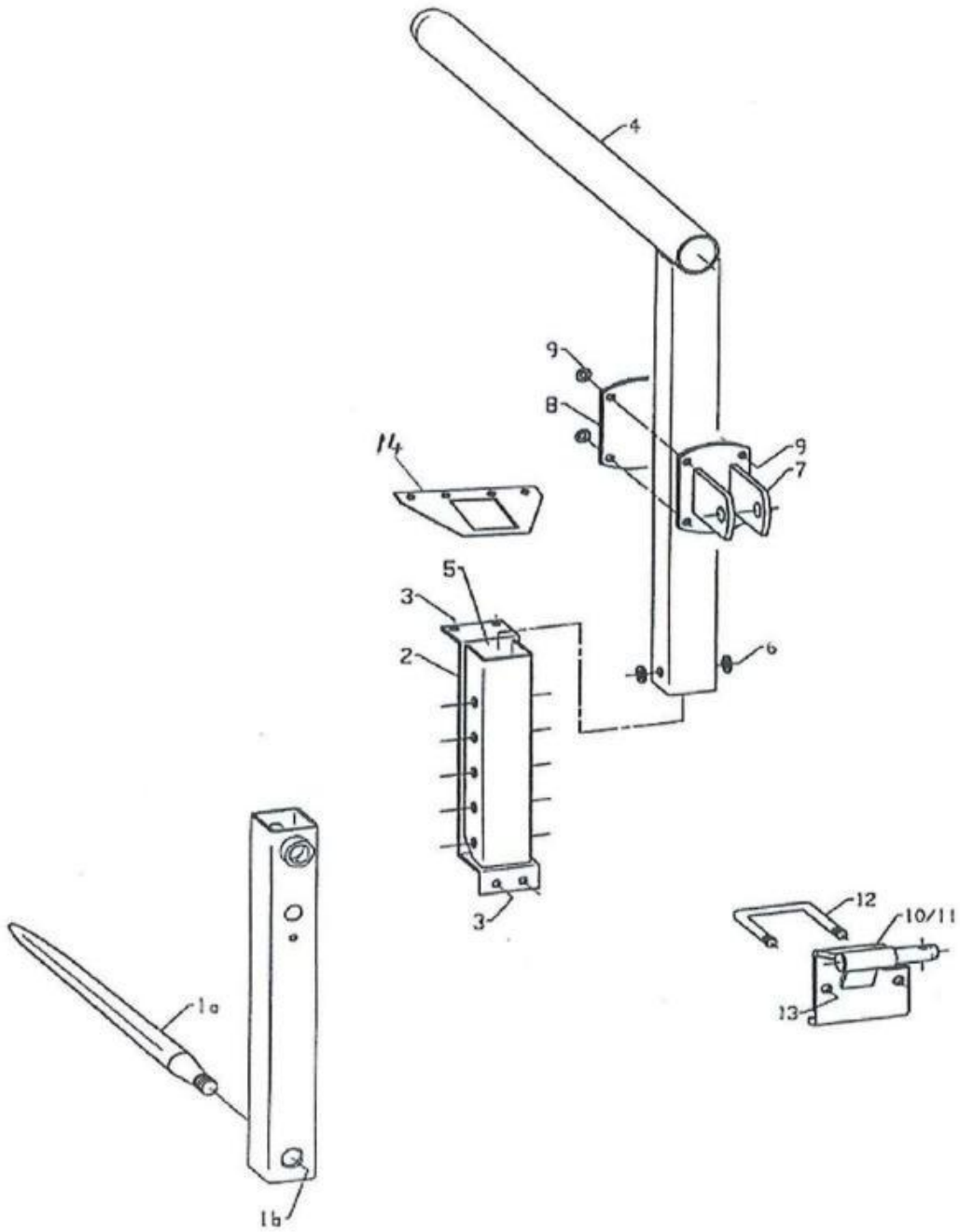


Fig. 2

RUNDBALLEGRIPER UM 7705

FIG.3

Ref.	Art. Nr.	Ant.	Beskrivelse
1-6	7714	1	TREPUNKTS KOBLINGSSETT
1	411555	1	Topstagfeste sv.
2	813630	6	Sekskantskrue M12x30-8.8 GALV
2	852162	6	Nylockmutter M12 GALV
2	860163	2	Brikke Ø13-Ø24x2.5
3	911298	1	Endeplugg 80x80
4A	411566	1	Trekkstangfeste Høyre sv.
4B	411565	1	Trekkstangfeste Venstre sv.
5	411572	2	Klave 4KT. 101.5-M16
6	852166	4	Nylockmutter M16 GALV
12	411596	1	Støtteplate
7-10	7708	1	Monteringsplater kpl.
7A	411575	1	Monteringsplate V.
7B	411576	1	Monteringsplate H.
8	411572	2	Klave 4KT. 101.5-M16
9	814050	4	Sekskantskrue M20x50-8.8 GALV
9	852167	4	Nylockmutter M20 GALV
10	852166	4	Nylockmutter M16 GALV
	770G	1	Festeplateforlengelser
11	411578	2	Monteringsplateforlengelse

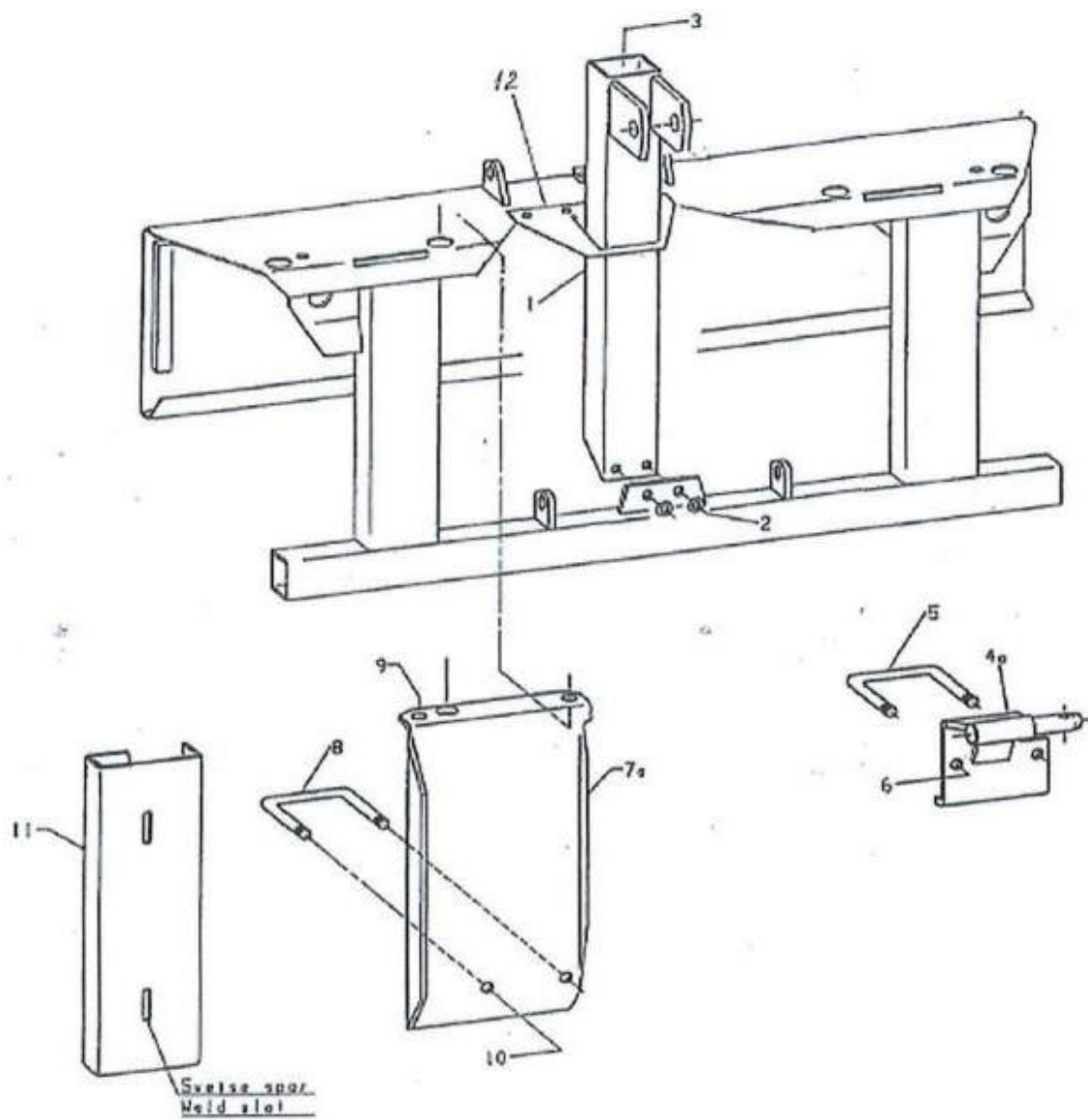


Fig. 3



EU - SAMSVARSERKLÆRING

Ansvarlig person

Navn	Atle Årsland
Stilling	Daglig leder
Firmanavn	Underhaug AS
Adresse	Torlandsvegen 3 4365 Nærbø, NORGE
Telefon	+47 51 43 49 78

Erklærer at følgende maskin

Produsent	Underhaug AS
Type	UM 7705 Rundballegriper
Serienummer	
Produksjonsår	

er i samsvar med følgende direktiv:

Maksinforeskrift 554 (for 2009-05-20-554) og imøtekommer vesentlige sunnhets- og sikkerhetskrav.

Grunnleggende standard ISO 12100

A handwritten signature in blue ink, appearing to read "Atle Årsland".

Atle Årsland

Nærbø, den



Torlandsvegen 3 - Postboks 183
N-4367 Nærbø, Norge
Tlf: +47 51 43 49 78
Email: post@underhaug.no

www.underhaug.no