



UM 7762 KOMBIGRIP

Instruksjonsbok og reservedeleliste

Utgave	2025
Revidert	01.01.2025
Språk	NO

Original brukerhåndbok

Garanti

Dette Underhaug-produktet er garantert mot fabrikasjons- og materialfeil i ett år.

Komponenter som ikke er produsert av Underhaug for eksempel. Elektrisk og hydraulisk utstyr, kraftoverføringsaksler og dekk, dekkes i henhold til den opprinnelige produsentens garantivilkår.

Følgende komponenter har pga. komponentens funksjon begrenset garantivilkår:

Dekk, skjør, skjærspisser, brytepinner, sikringer, hydrauliske pakninger i pumper, motorer, ventiler og sylindre etc. påvist på ny maskin.

Svekkelse pga. slitasje under bruk er å betrakte som normalt for disse delene. Garantien på de nevnte delene er derfor begrenset til produksjonsfeil som brudd, avvikende utførelse, transportskade etc. påvist på ny maskin.

Dersom skade kan forventes å bli dekket av produktgarantien, må eieren eller eiernes representant informere forhandleren om dette når deler og/eller reparasjonsarbeid rekvireres garantikrav må meldes innenfor garantitiden.

Forhandleren må fylle ut et reklamasjonsformular for hver garantisak og sende dette til Underhaug sitt salgsselskap/importør innen den 10. i måneden etter at skaden ble meldt.

De skadede delene skal merkes med reklamasjonsmeldingens nummer og oppbevares i inntil 6 måneder for at Underhaug sitt salgsselskap/importør skal kunne inspisere delene.

Siden bruken av Underhaug produkter skjer utenfor produsentens kontroll kan vi bare garantere for produktkvalitet, ikke for utførelse av funksjon og eventuelle følgeskader.

Garantien kan bortfalle dersom:

- a) Uoriginale reservedeler benyttes eller produktet repareres eller endres uten å være godkjent av Underhaug
- b) Fabrikantens bruks- og serviceinstruksjon ikke er blitt fulgt
- c) Maskinen er brukt til andre formål enn det den er beregnet for

Garantien dekker ikke skader som skyldes slitasje.

Offentlig sikkerhetsforskrifter stiller krav til produsenten av denne maskinen om nøye vurdering av sikkerhet ved korrekt bruk av denne maskintypen. Derfor er Underhaug og vår importør/salgsselskap ikke ansvarlig for funksjonen til komponenter som ikke vist o reservedelkatalogen for dette produktet.

Underhaug forbeholder seg retten til konstruksjonsendring uten forpliktelse for tidligere leverte maskiner.



Innholdsfortegnelse

Generell sikkerhet	s. 4-8
Supplerende sikkerhet	s. 9
Maskinens bruksområde	s. 10-11
Reservedeler	s. 12-13
EU-samsvarserklæring	s. 14

Sikkerhet

Før maskinen betjenes, justeres eller repareres, må bruker, reparatør og eier gjøre seg kjent med sikkerhetsinstruksene som finnes i denne instruksjonsboka. (Fig. 1).

Vær oppmerksom og forsiktig når det arbeides med landbruksmaskiner. Les gjennom og legg merke til sikkerhetsinstruksjonene i denne instruksjonsboka. Sikkerhet i arbeid er ditt ansvar!

Generelle sikkerhetsinstruksjoner

Vær forsiktig når andre mennesker eller dyr er i nærheten!

Start aldri maskinen når mennesker eller dyr er nær maskin og traktor. Stå aldri mellom traktorhjul og maskin. (Fig. 2).

Legg merke til gjeldene regler når det gjelder mindreåriges betjening av landbruksmaskiner.

Bruk av maskinen

Maskinen skal bare brukes til det formål den er konstruert for.

Bruk personlig verneutstyr

Bruk ikke løstsittende klær som kan henge seg fast i bevegelige deler på maskinen. Bruk godkjent maske under støvete arbeidsforhold. (Fig. 3).

Vær oppmerksom på fare som oppstår ved høyt støynivå. Noen kombinasjoner av traktor/redskap kan under visse forhold forårsake over 85 db, også inne i støyskjermet førerhus. Under slike forhold må hørselsvern benyttes. Hold

traktorens vinduer og dører lukket for å redusere støynivået rundt traktorføreren.

Maskinen må tilkobles riktig traktorstørrelse

Traktorens vekt må samsvare med maskinens maksimalvekt under arbeid. Følg gjeldende offentlige bestemmelser. (Fig 4).

Kontroller at korrekt kraftuttak-veksling er tilkoblet. En maskin bygget for 540o/min må aldri kobles til traktor med kraftuttaks-hastighet 1000 o/min innkoblet. Maskinens normale kraftuttakshastighet er oppgitt på skilt nær kraftoverføringssystemet.



Vær spesielt oppmerksom på dette symbolet. Det betyr at her er en sikkerhetsmessig risiko og beskriver forholdsregler som må tas hensyn til for å unngå ulykke.

Dette symbolet kan finnes utover i denne instruksjonsboka og på varselskilt på maskinen. De står der for din sikkerhets skyld og skal derfor legges merke til.

Kobling mellom traktor og maskin

Skal alltid gjøres som beskrevet i instruksjonsboka. Dersom tilkoblingen skjer via landbruksdrag, skal den ene delen (traktor- eller maskindrag) ha gaffelutforming. Drag bolten skal sikres med låsepinne. (Fig. 5).

Følg gjeldene offentlige bestemmelser for veitransport. Noen land krever bruk

av sikkerhetslenke ved transport av slept maskin.

Tenk sikkerhet ved arbeid

Traktormotoren skal stanses og tenningsnøkkelen fjernes før det utføres reparasjonsarbeid, smøring eller annet vedlikehold på maskinen. (Fig. 6).

Beskyttelsesskjermer

Kontroller at alle skjermer er i orden og korrekt montert. Forsøk ikke å starte maskinen før dette er gjort. Skadet skjerm skal repareres eller skiftes ut omgående- (Fig. 7). Pass spesielt på alle verneskjermer i forbindelse med kraftoverføringsaksler. Bytt ut skadede skjermer. Sikkerhetslenker skal alltid festes til maskin og/eller traktor for å hindre vernehylsene å rotere.

Hydraulikk

Vær forsiktig ved håndtering av hydrauliske systemer. Bruk øyevern og hansker. Olje som slipper ut høyt trykk, kan trenge inn under huden og forårsake alvorlig indre skade. Oppsøk lege dersom du har blitt utsatt for slik skade. (Fig. 8).

Pass på at ingen oppholder seg nær maskinen når hydraulikkfunksjonene betjenes.

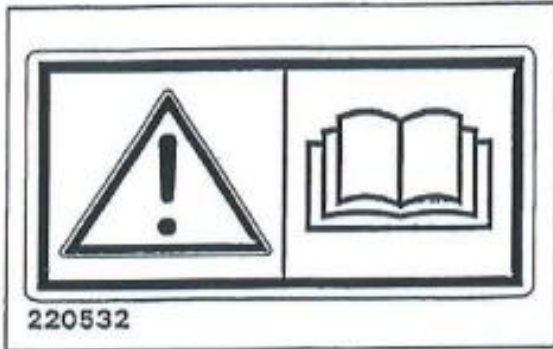


Fig. 1

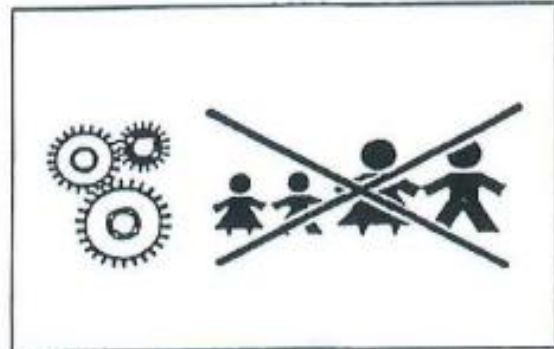


Fig. 2



Fig. 3

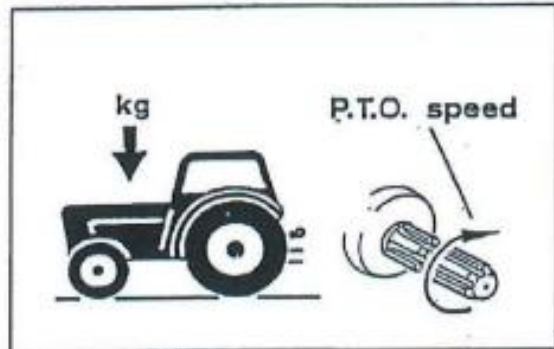


Fig. 4

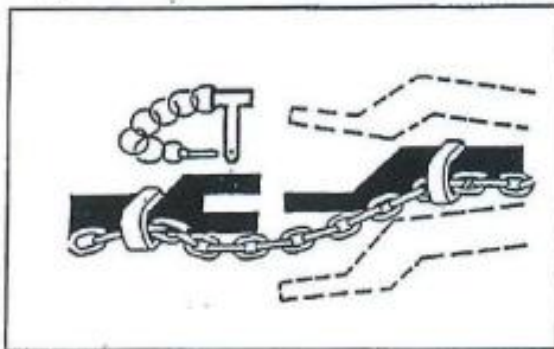


Fig. 5

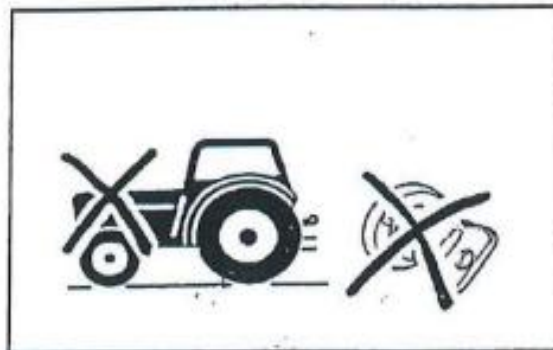


Fig. 6

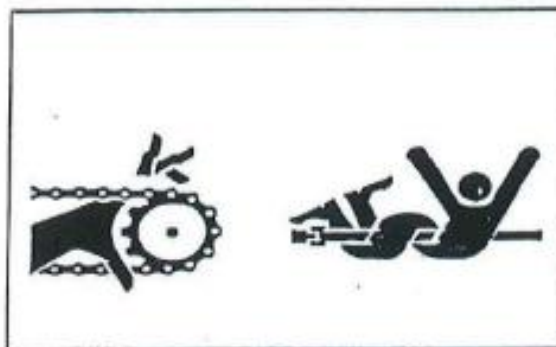


Fig. 7



Fig. 8

Ved frakopling av maskin og når traktor/maskin forlates

Sett alle hydraulikkfunksjoner i nøytral posisjon når maskinen kobles fra. Senk bevegelige arbeidsorgan til bakken eller sett dem i transportstilling og sikre dem. Er maskinen utstyrt med parkeringsklosser skal disse benyttes. La ikke barn leke eller oppholde seg nær landbruksmaskiner. (Fig. 9).

Kjør sikkerhet

Husk at du har ansvaret – uforsiktighet og slurv kan forårsake alvorlig skade eller dødsfall. (Fig. 10).

Kontroller hjulbolten og kobling mellom

maskin og traktor før transport på offentlig vei. Kople også fra hydraulikksystemet.

Kjør med omtanke. Reduser hastigheten i svinger og ved kjøring på ujevnt underlag. Pass på at slept maskin ikke kommer i ukontrollert sidebevegelse.

Husk veltfaren ved kjøring i sidehelling og på jord med lite bæreevne. Reduser lasten.

Lys

Eier/bruker er ansvarlig for å utstyre maskinen med korrekt lyd og refleks ved kjøring på offentlig vei. Følg offentlige bestemmelser. (Fig. 11).

Sikkerhetsutstyr

Ha alltid med førstehjelpsutstyr i traktoren. Følg offentlige bestemmelser når det gjelder brannslukningsutstyr. Når det arbeides med brennbare materialer som høy og halm, skal brannslukningsutstyr alltid være tilgjengelig. (Fig. 12).

Reservedeler

Av sikkerhetsmessige grunner anbefaler vi bare bruk av originale reservedeler. Ved bruk av uoriginale deler er produktgarantien ugyldig. (Fig. 13).

Vedlikehold

Pass på at maskinen vedlikeholdes tilfredsstillende og holdes i god stand. Gjør aldri endringer i maskinens tekniske konstruksjoner. (Fig. 14).



Fig. 9

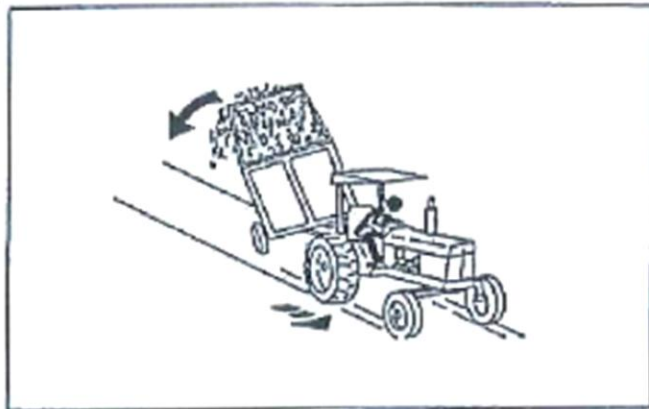


Fig. 10

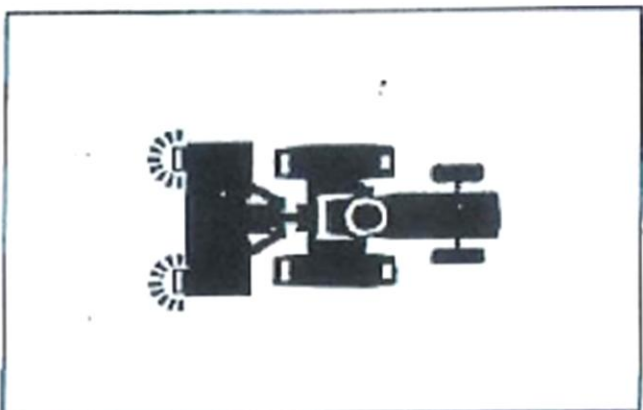


Fig. 11

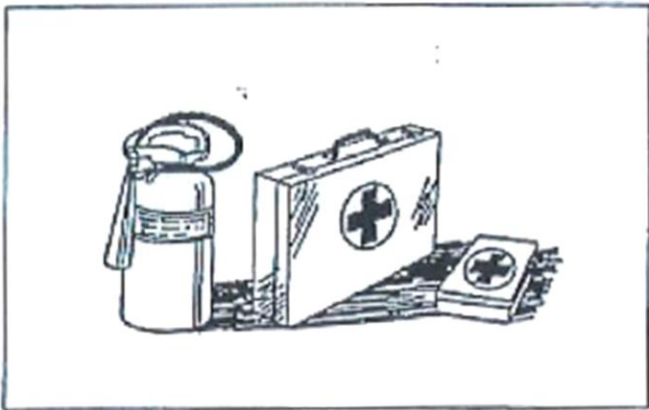


Fig. 12

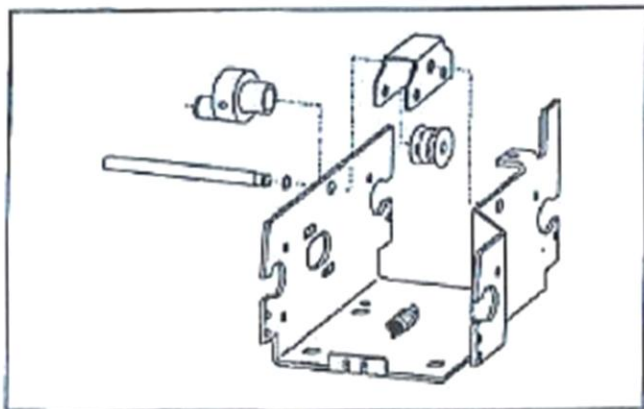



Fig. 13



Fig. 14

Supplerende Sikkerhetsinstrukser for UM 7762 Kombigrip

Griperen er merket med  advarselsskilt. Dersom skiltet er skadet må det byttes ut.

Advarselsskilt 220532 (fig. 1). Vær forsiktig. Les og forstå instruksjonsboka før redskapet tas i bruk, og før det foretas justeringer og vedlikehold.

Advarselsskilt 220538 (fig. 2). På grunn av stor klemfare er det viktig å holde personer i god avstand til redskap i bruk.

Advarselsskilt 220537 (fig. 3). Når redskapet er montert bak på traktor eller på lesseapparatet, må en passe på at personer ikke går under redskapet. Og at en ikke løfter redskapet for høyt, slik at det er fare for at lasten faller av eller at traktoren tipper.



Fig. 1

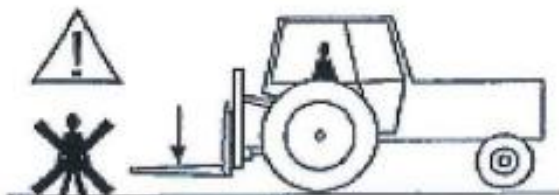


Fig. 2



Fig. 3

Betjeningsplass for operatør:



Maskinens bruksområde

Tekniske detaljer

Vekt:	16 kg + lastefeste
Lengde:	1500 mm – 2100 mm
Bredde:	1140 mm
Høyde:	1250 mm

UM 7762 Kombigrip, med 1 dobbeltvirkende sylinder med antisigventil, er et allsidig produkt som først og fremst er konstruert for å plukke ut sammensunkne rundballer i stabel, uten å skade plasten.

Man kan også håndtere rundballene på flere måter, også for å håndtere firkantballer, alle på maks 1100 kg.

Kombigripen er beregnet for montering på traktorens frontlaster. Underhaug kan ikke garantere for styrken og/eller vridninger på traktorens lesseapparat og fremaksel.

Kjøring av nytt redskap

Monter gripearmer til hovedrammen og den hydrauliske sylindren. Sett inn boltene og sikre disse med spennstiftene Ø8x45. Dette utføres enklest ved å feste hovedrammen i frontlasteren først.

Tilkobling til traktor

Kombigripen kobles til frontlaster og sikres. Lastefestene er sveiset fast på forhånd fra fabrikk, etter kundens ønske. Hydraulikkslangene kobles til en dobbeltvirkende manøverventil, som en betjenes av. Frontlasteren skal ha hydraulisk regulerbart redskapsfeste. Det er også mulig å henge Kombigripen bak på traktoren, men man får da et mye mer begrenset bruksområde.

Bruk av kombigripen

Før gripearmen til ytre stilling før griperen kjøres inn mot ballen. Press armene inn mot ballen slik at den holdes i et sikkert grep. Løft ballen.

Ved plukking av rundballer i stabel, utføres dette enklest ved å gripe ballen i øvre kant med den fremre gripearmen, og i nedre kant med den bakre gripearmen.

Man har Kombigripen i ytre posisjon, klemmer og brekker skånsomt ned ytre gripearmer i øvre kant «bak» ballen, og klemmer til mens man samtidig kjører litt frem med den bakre gripearmen til man har ballen i et sikkert grep. Løft ballen enkelt ut av stabelen uten å skade rundballer som ligger igjen.

Ved stabling i høyden holdes rundballen på samme måte, og når man løser ut ytre gripearmer med ballen hengende rett over der den skal stables, så vippes den på plass. Rundballene kan også stables stående på enden.

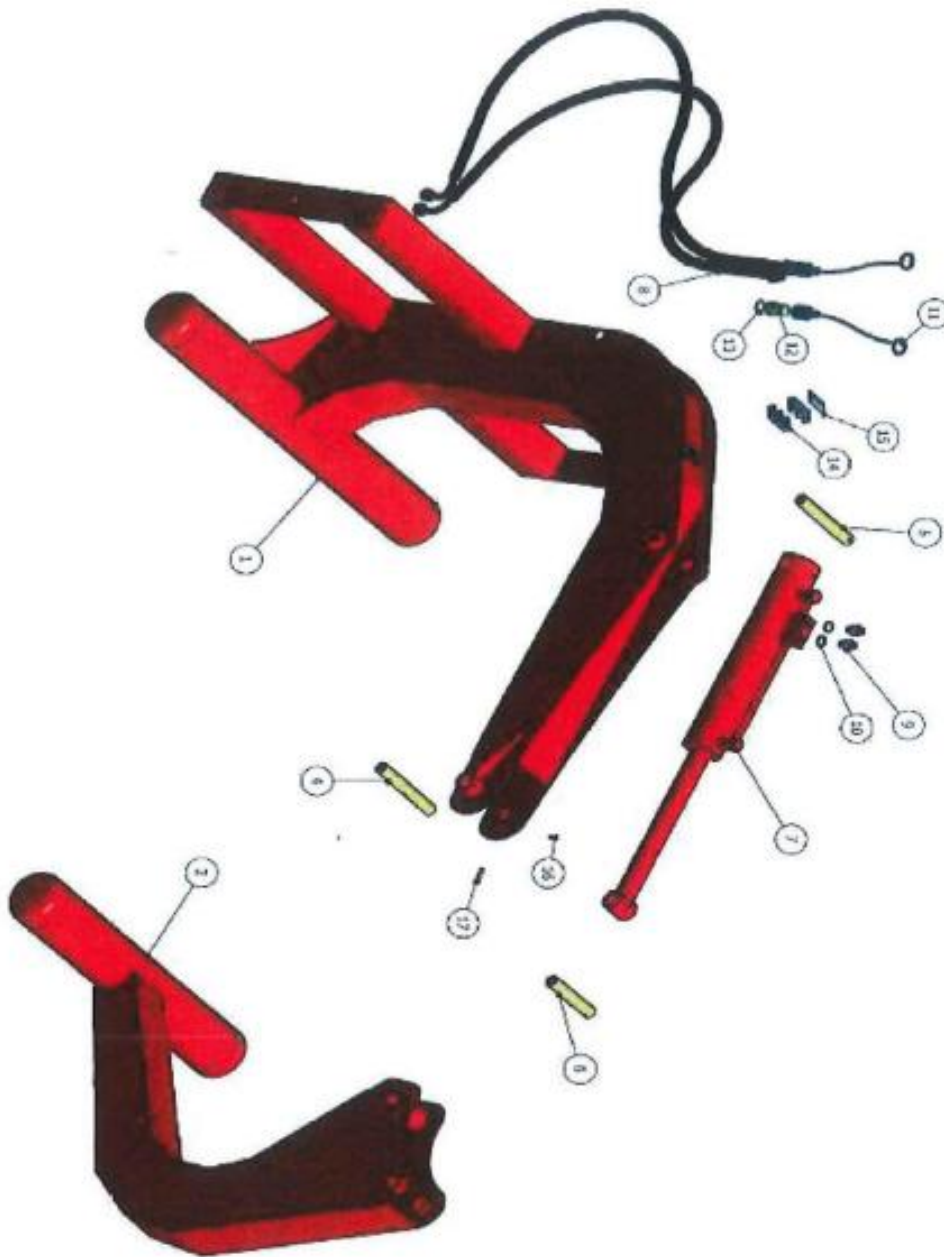
NB!!! VIKTIG INFO!!!

På grunn av Kombigrip sin konstruksjonsløsning og mange måter å håndtere ballene på, kan ikke Underhaug, av sikkerhetsmessige grunner anbefale transport av baller langs offentlig vei med dette redskapet, og det vil da evt. bli utført på eget ansvar.

Vedlikehold

Unngå å utsette sylindren for aggressivt miljø. Sett inn stempelstanga med fett, eller kjør gripearmen helt ut ved langtidslagring. Smør med fett på alle 4 smørepunkt daglig. Hold ballegriperen ren. Unngå skitt på hydraulikkoblingene. Beskytt blanke deler mot rust. Slip ned evt. skarpe sår i griperuller og ramme.

FIG. 1, UM-7762



SILAGRIP FIG 1. UM 7762

Ref.	Delenr.	Ant.	Gjenstand	Anmerkning
1	185010	1	Ramme sv.	
2	185040	1	Tang sv.	
4	185060	1	Hengslebolt	
5	185061	1	Sylinderbolt	
6	185062	1	Stempelstangbolt	
7	185075	1	Hydraulikksylinder	
8	411745	2	Hydr.slange 3/8", 1500 mm	
9	410747	2	Ansats 3/8"	
10	821671	2	Doftipakning 3/8"	
11	190965	2	Støvhette	
12	190963	2	ISO Kobling	
13	190964	2	Doftipakning	
14	190922	2	Klammer dobbelt	
15	190927	1	Plate for klammer	
16	873540	4	Smørenippel M6 Rett	
17	430149	3	Spennstift 8x45 mm	



EU - SAMSVARSERKLÆRING

Ansvarlig person

Navn	Atle Årslund
Stilling	Daglig leder
Firmanavn	Underhaug AS
Adresse	Torlandsvegen 3 4365 Nærbø, NORGE
Telefon	+47 51 43 49 78

Erklærer at følgende maskin

Produsent	Underhaug AS
Type	UM 7762 Kombigrip
Serienummer	
Produksjonsår	

er i samsvar med følgende direktiv:

Maksinforeskrift 554 (for 2009-05-20-554) og imøtekommer vesentlige sunnhets- og sikkerhetskrav.

Grunnleggende standard ISO 12100

A handwritten signature in blue ink, appearing to read "Atle Årslund", written over a horizontal line.

Atle Årslund

Nærbø, den



Torlandsvegen 3 – Postboks 183

N-4367 Nærbø, Norge

Tlf: +47 51 43 49 78

Email: post@underhaug.no

www.underhaug.no