



Underhaug



UM 5150 POTETSETTER

Instruksjonsbok og reservedeleliste

Utgave	2025
Revidert	01.01.2025
Språk	NO

Original brukerhåndbok

Garanti

Dette Underhaug-produktet er garantert mot fabrikasjons- og materialfeil i ett år.

Komponenter som ikke er produsert av Underhaug for eksempel. Elektrisk og hydraulisk utstyr, kraftoverføringsaksler og dekk, dekkes i henhold til den opprinnelige produsentens garantivilkår.

Følgende komponenter har pga. komponentens funksjon begrenset garantivilkår:

Dekk, skjør, skjærspisser, brytepinner, sikringer, hydrauliske pakninger i pumper, motorer, ventiler og sylindre etc. påvist på ny maskin.

Svekkelse pga. slitasje under bruk er å betrakte som normalt for disse delene. Garantien på de nevnte delene er derfor begrenset til produksjonsfeil som brudd, avvikende utførelse, transportskade etc. påvist på ny maskin.

Dersom skade kan forventes å bli dekket av produktgarantien, må eieren eller eiernes representant informere forhandleren om dette når deler og/eller reparasjonsarbeid rekvireres. Garantikrav må meldes innenfor garantitiden.

Forhandleren må fylle ut et reklamasjonsformular for hver garantisak og sende dette til Underhaug sitt salgsselskap/importør innen den 10. i måneden etter at skaden ble meldt.

De skadede delene skal merkes med reklamasjonsmeldingens nummer og oppbevares i inntil 6 måneder for at Underhaug sitt salgsselskap/importør skal kunne inspisere delene.

Siden bruken av Underhaug produkter skjer utenfor produsentens kontroll kan vi bare garantere for produktkvalitet, ikke for utførelse av funksjon og eventuelle følgeskader.

Garantien kan bortfalle dersom:

- a) Uoriginale reservedeler benyttes eller produktet repareres eller endres uten å være godkjent av Underhaug
- b) Fabrikantens bruks- og serviceinstruksjon ikke er blitt fulgt
- c) Maskinen er brukt til andre formål enn det den er beregnet for

Garantien dekker ikke skader som skyldes slitasje.

Offentlig sikkerhetsforskrifter stiller krav til produsenten av denne maskinen om nøye vurdering av sikkerhet ved korrekt bruk av denne maskintypen. Derfor er Underhaug og vår importør/salgsselskap ikke ansvarlig for funksjonen til komponenter som ikke vist o reservedelkatalogen for dette produktet.

Underhaug forbeholder seg retten til konstruksjonsendring uten forpliktelse for tidligere leverte maskiner.



Innholdsfortegnelse

Generell sikkerhet	s. 4-8
Supplerende sikkerhet	s. 9
Maskinens bruksområde	s. 10
Tekniske data	s. 11
Reservedeler	s. 12-18
EU-samsvarserklæring	s. 19

Sikkerhet

Før maskinen betjenes, justeres eller repareres, må bruker, reparatør og eier gjøre seg kjent med sikkerhetsinstruksene som finnes i denne instruksjonsboka. (Fig. 1).

Vær oppmerksom og forsiktig når det arbeides med landbruksmaskiner. Les gjennom og legg merke til sikkerhetsinstruksjonene i denne instruksjonsboka. Sikkerhet i arbeid er ditt ansvar!

Generelle sikkerhetsinstruksjoner

Vær forsiktig når andre mennesker eller dyr er i nærheten!

Start aldri maskinen når mennesker eller dyr er nær maskin og traktor. Stå aldri mellom traktorhjul og maskin. (Fig. 2).

Legg merke til gjeldene regler når det gjelder mindreåriges betjening av landbruksmaskiner.

Bruk av maskinen

Maskinen skal bare brukes til det formål den er konstruert for.

Bruk personlig verneutstyr

Bruk ikke løstsittende klær som kan henge seg fast i bevegelige deler på maskinen. Bruk godkjent maske under støvete arbeidsforhold. (Fig. 3).

Vær oppmerksom på fare som oppstår ved høyt støynivå. Noen kombinasjoner av traktor/redskap kan under visse forhold forårsake over 85 db, også inne i støyskjermet førerhus. Under slike forhold må hørselsvern benyttes. Hold

traktorens vinduer og dører lukket for å redusere støynivået rundt traktorføreren.

Maskinen må tilkobles riktig traktorstørrelse

Traktorens vekt må samsvare med maskinens maksimalvekt under arbeid. Følg gjeldende offentlige bestemmelser. (Fig 4).

Kontroller at korrekt kraftuttak-veksling er tilkoblet. En maskin bygget for 540o/min må aldri kobles til traktor med kraftuttaks-hastighet 1000 o/min innkoblet. Maskinens normale kraftuttakshastighet er oppgitt på skilt nær kraftoverføringssystemet.



Vær spesielt oppmerksom på dette symbolet. Det betyr at her er en sikkerhetsmessig risiko og beskriver forholdsregler som må tas hensyn til for å unngå ulykke.

Dette symbolet kan finnes utover i denne instruksjonsboka og på varselskilt på maskinen. De står der for din sikkerhets skyld og skal derfor legges merke til.

Kobling mellom traktor og maskin

Skal alltid gjøres som beskrevet i instruksjonsboka. Dersom tilkoblingen skjer via landbruksdrag, skal den ene delen (traktor- eller maskindrag) ha gaffelutforming. Drag bolten skal sikres med låsepinne. (Fig. 5).

Følg gjeldene offentlige bestemmelser for veitransport. Noen land krever bruk av sikkerhetslenke ved transport av slept maskin.

Tenk sikkerhet ved arbeid

Traktormotoren skal stanses og tenningsnøkkelen fjernes før det utføres reparasjonsarbeid, smøring eller annet vedlikehold på maskinen. (Fig. 6).

Beskyttelsesskjermer

Kontroller at alle skjermer er i orden og korrekt montert. Forsøk ikke å starte maskinen før dette er gjort. Skadet skjerm skal repareres eller skiftes ut omgående- (Fig. 7). Pass spesielt på alle verneskjermer i forbindelse med kraftoverføringsaksler. Bytt ut skadede skjermer. Sikkerhetslenker skal alltid festes til maskin og/eller traktor for å hindre vernehylsene å rotere.

Hydraulikk

Vær forsiktig ved håndtering av hydrauliske systemer. Bruk øyevern og hansker. Olje som slipper ut høyt trykk, kan trenge inn under huden og forårsake alvorlig indre skade. Oppsøk lege dersom du har blitt utsatt for slik skade. (Fig. 8).

Pass på at ingen oppholder seg nær maskinen når hydraulikkfunksjonene betjenes.

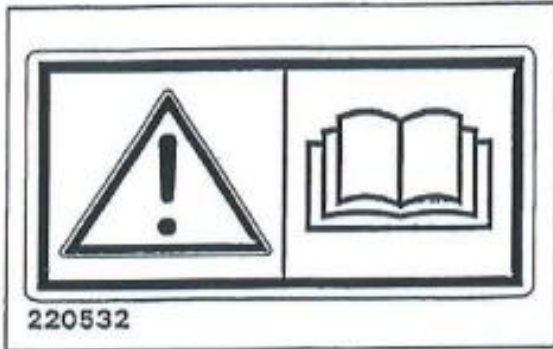


Fig. 1

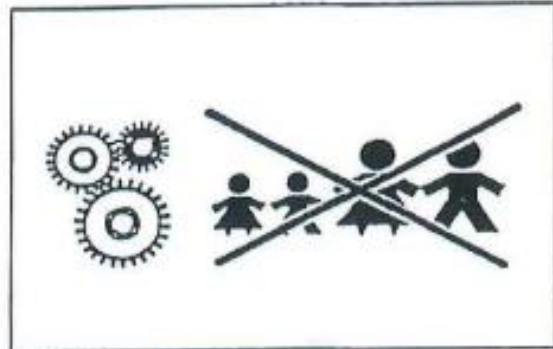


Fig. 2



Fig. 3

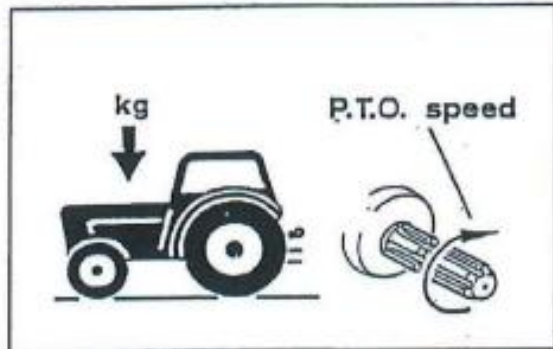


Fig. 4

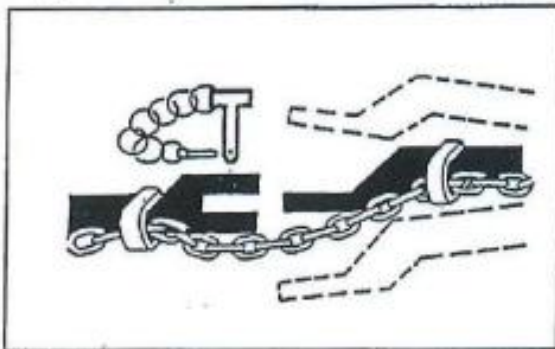


Fig. 5

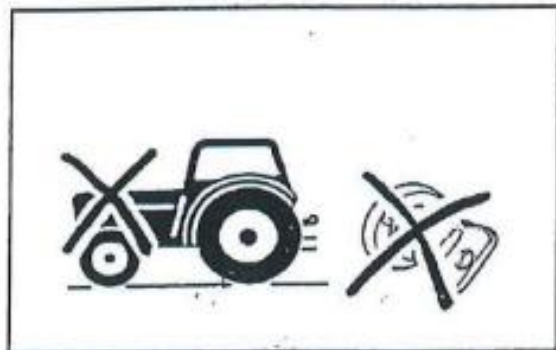


Fig. 6

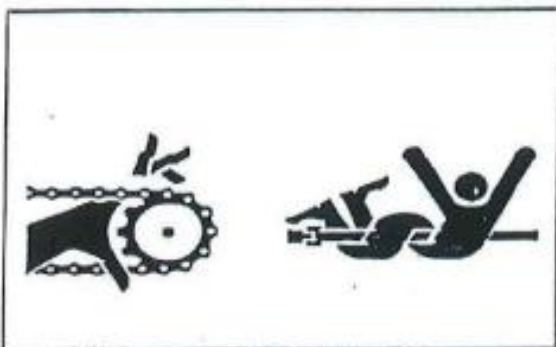


Fig. 7



Fig. 8

Ved frakopling av maskin og når traktor/maskin forlates

Sett alle hydraulikkfunksjoner i nøytral posisjon når maskinen kobles fra. Senk bevegelige arbeidsorgan til bakken eller sett dem i transportstilling og sikre dem. Er maskinen utstyrt med parkeringsklosser skal disse benyttes. La ikke barn leke eller oppholde seg nær landbruksmaskiner. (Fig. 9).

Kjør sikkerhet

Husk at du har ansvaret – uforsiktighet og slurv kan forårsake alvorlig skade eller dødsfall. (Fig. 10).

Kontroller hjulbolten og kobling mellom

maskin og traktor før transport på offentlig vei. Kople også fra hydraulikksystemet.

Kjør med omtanke. Reduser hastigheten i svinger og ved kjøring på ujevnt underlag. Pass på at slept maskin ikke kommer i ukontrollert sidebevegelse.

Husk velfaren ved kjøring i sidehelling og på jord med lite bæreevne. Reduser lasten.

Lys

Eier/bruker er ansvarlig for å utstyre maskinen med korrekt lyd og refleks ved kjøring på offentlig vei. Følg offentlige bestemmelser. (Fig. 11).

Sikkerhetsutstyr

Ha alltid med førstehjelpsutstyr i traktoren. Følg offentlige bestemmelser når det gjelder brannslukningsutstyr. Når det arbeides med brennbare materialer som høy og halm, skal brannslukningsutstyr alltid være tilgjengelig. (Fig. 12).

Reservedeler

Av sikkerhetsmessige grunner anbefaler vi bare bruk av originale reservedeler. Ved bruk av uoriginale deler er produktgarantien ugyldig. (Fig. 13).

Vedlikehold

Pass på at maskinen vedlikeholdes tilfredsstillende og holdes i god stand. Gjør aldri endringer i maskinens tekniske konstruksjoner. (Fig. 14).



Fig. 9

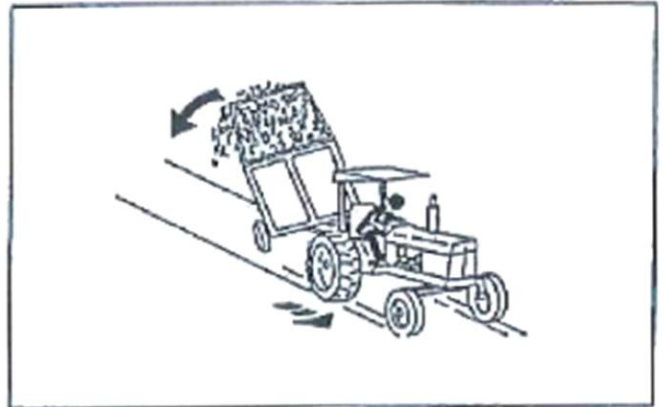


Fig. 10

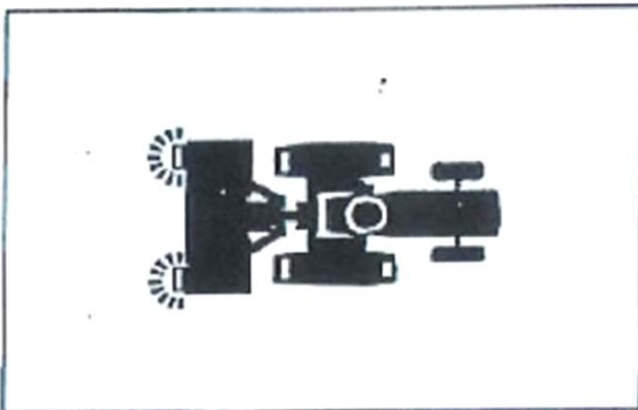


Fig. 11

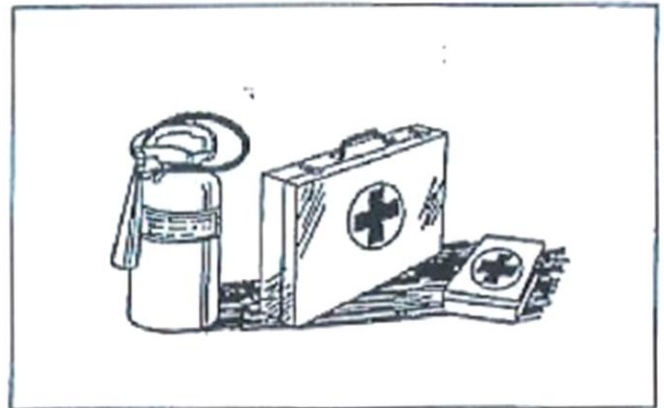


Fig. 12

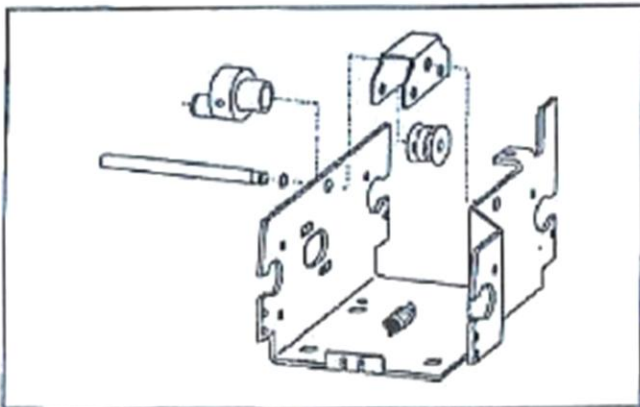


Fig. 13



Fig. 14

Supplerende Sikkerhetsinstrukser for UM 5150 Potetsetter

Dette redskapet er merket med  advarselsskilt. Dersom skiltet er skadet må det byttes ut.

Advarselsskilt 2935064 (fig. 1). Vær forsiktig. Les og forstå instruksjonsboka før redskapet tas i bruk, og før det foretas justeringer og vedlikehold.

Advarselsskilt 220525B (fig. 2). På grunn av stor klemfare er det viktig å holde personer i god avstand til redskap i bruk. Spesiell klemfare rundt rotorene under potetsetting. Potetene må slippes ned i rotoren. Pass på at hender og fingre aldri kommer i nærheten av nedløpshullet. Ikke slipp poteter i de 2 siste seksjonene for nedløpet. Påse at alle brukere overholder denne teknikken.

Advarselsskilt 220526 (fig. 3). Unngå kontakt med kjedet under drift. Klemfare mellom kjede og kjedehjul, og fare for å følge med kjedet rundt, eller å bli dratt inn i maskinen. Pass på at løse klær og annet ikke kommer i kontakt med kjedet eller kjedehjul. Unngå også kontakt med drivaksel og vinkelgirhjul under rotorene.

Advarselsskilt 220568 (fig. 4). Unngå klemming under redskap. Personer må ikke oppholde seg under maskinen når den heves/senkes. Sikre maskinen tilstrekkelig for å unngå klemming dersom maskinen skal justeres.



Fig. 1



Fig. 2



Fig. 3



Fig. 4

Maskinens bruksområde

Underhaugs UM-5150 halvautomatiske potetsetter er 2 redskaper i ett. Setteren kan omstilles til hypper på ganske få minutter.

Maskinen er først og fremst beregnet på alle som driver med poteter i mindre målestokk og ikke kan forsvare å gå til anskaffelse av automatisk potetsetter.

Den passer dessuten godt til de som har spesialisert seg på tidligproduksjon og utelukkende bruker forgrodde settepoteter.

Selvforsyning, gardsbutikker og kortreist er også noen punkter som er populære i dag.

Bruk av potetsetteren

- Kapasitet på opptil 15 DA/dag.
- Radavstand kan stilles fra ca. 65 cm til ca. 85 cm.
- Bredden på hyppeskjæret (450mm) kan reguleres ved å justere vingeposisjonen, etter valgt radavstand.
- Setteavstand kan stilles trinnløst i området 25-40 cm.
- Settedybden justeres inn med setteskjær og hyppeskjær, og finjusteres med dybdehjul.
- Poteter i alle størrelser kan settes med denne maskinen.
- Potetene må slippes ned i rotoren. Pass på at hender og fingre aldri kommer i nærheten av nedløpshullet. Ikke slipp potetene i de siste 2 seksjonene i nærheten av nedløpshullet.
- Sørg for god opplæring og at kompetente personer sitter på maskinen. De skal sitte stabilt og ha god kommunikasjon med fører av redskapet. Fører har ansvar for dette.
- Fører skal ha god erfaring og kunnskap om drift av redskapet, og må vise stor varsomhet.
- Operasjon av maskinen skal gjøres i lav/kontrollert hastighet (maks 5km/t)
- Vis varsomhet til drivhjul-eikene ved eller uten drift.
- Vis varsomhet i ulent terreng.
- Personer skal kun sitte på maskinen under potetsetting.
- Maskinen er kun beregnet for maks 2 personer.
- Vis varsomhet i ulent terreng.
- Personer skal kun sitte på maskinen under potetsetting.
- Maskinen er kun beregnet for maks 2 personer

Tekniske data

Vekt:	230kg
Dybde:	1700mm (1200mm for transport)
Bredde:	2000mm
Høyde:	1100mm

Tilkobling til traktor

Maskinen kobles til traktorens trepunkt.

Medfølgende toppstag- og trekkarmbolter vendes til kat. 1 eller kat. 2 etter behov.

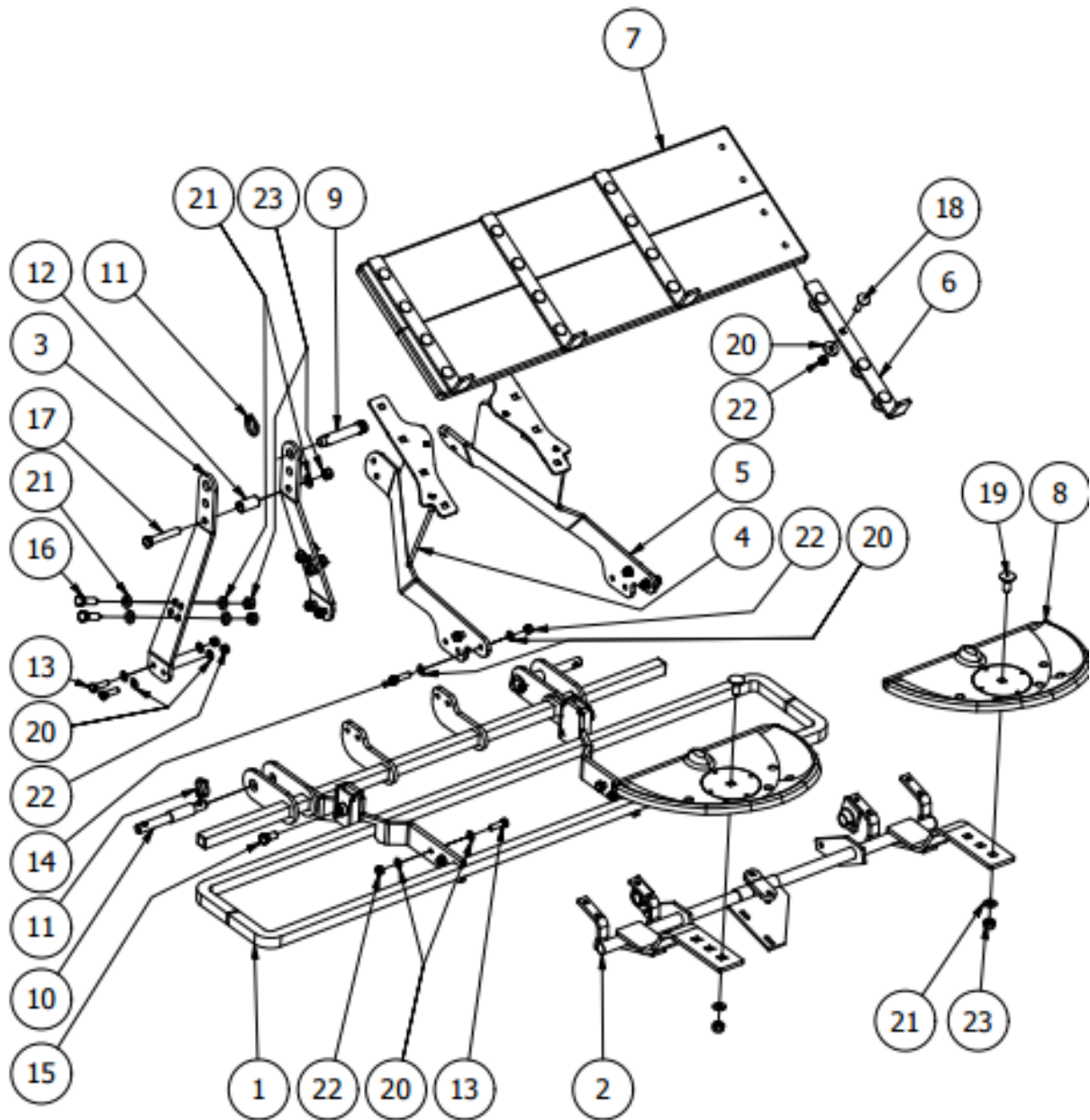
Vedlikehold

Smøres med fett på alle smørepunkter daglig.

Maskinen bør lagres inne når den ikke er i bruk.

Beskytt blanke deler mot rust.

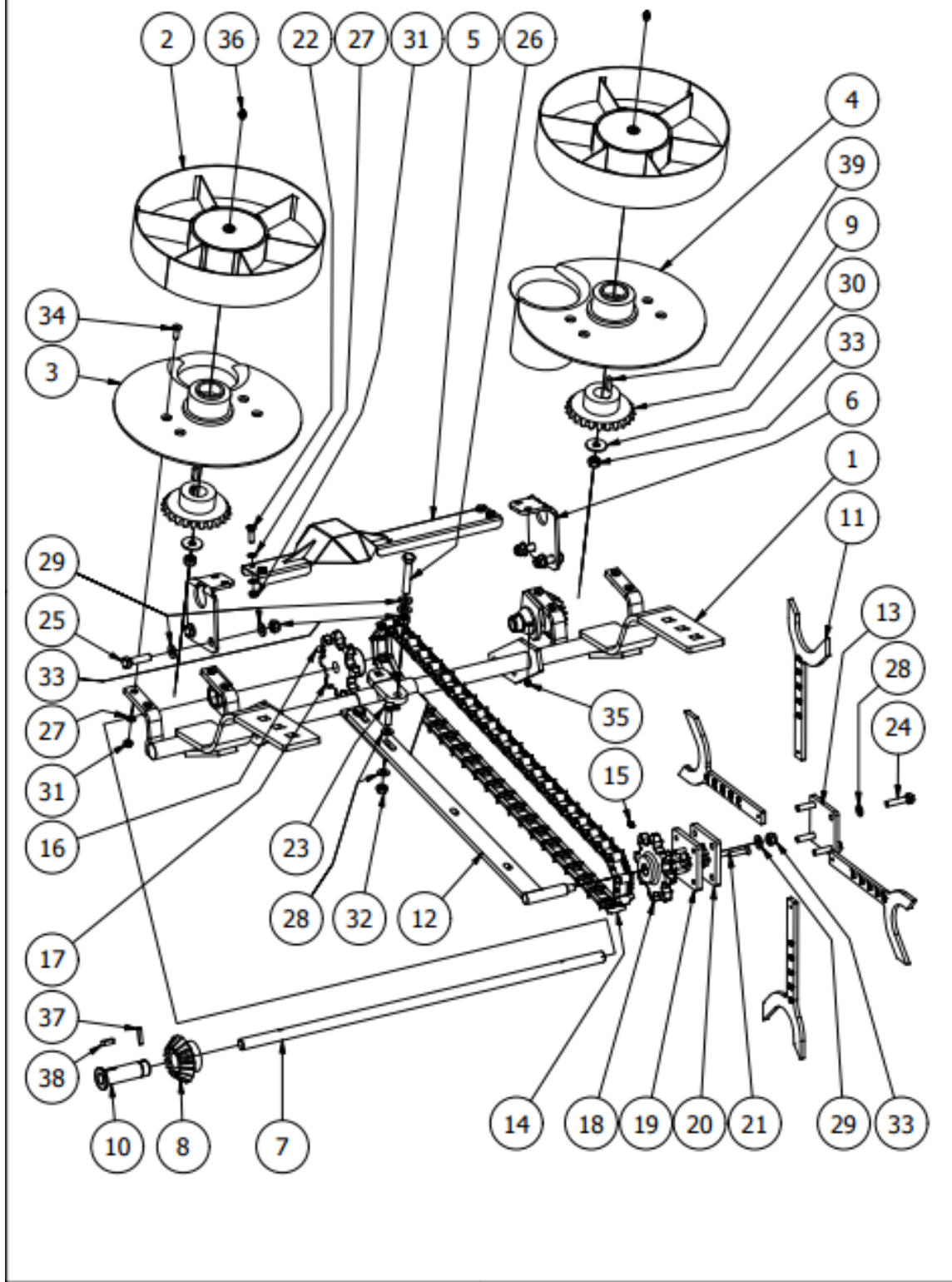
Fig 1: Ramme



RESERVEDELER UM 5150 – FRAME FIG.1: Ramme

Ref.	Art. Nr.	Ant	Beskrivelse
1	289003	1	Ramme sveiset
2	287816	1	Rotorramme sveiset
3	289011	2	Tårnstag for ramme kompl.
4	289085	1	Strever V sv.
5	289086	1	Strever H sv.
6	289852	4	Støttejern for trebord
7	289851	2	Trebord 22x198x1140mm
8	288133	2	Traktorsete for UM-5150
9	190058	1	Topstagbolt Ø25-97mm CADM
10	UH150063	2	Trekkebolt Ø22-28
11	867061	3	Ringpinne 10
12	289020	1	Hylse for tårnstag
13	813640	8	Sekskantskrue - M12 x 40
14	032645	4	Sekskantskrue – M12 x 45
15	033730	2	Sekskantskrue – M16 x 30
16	033745	4	Sekskantskrue – M16 x 45
17	032790	1	Sekskantskrue – M16 x 90
18	034842	16	Låseskrue – M12 x 50
19	033240	2	Låseskrue - M16 x 40
20	012922	32	Underlagsskive – A 13
21	012927	11	Underlagsskive – A 17
22	852162	28	Nylockmutter – M 12
23	852166	7	Nylock mutter – M16

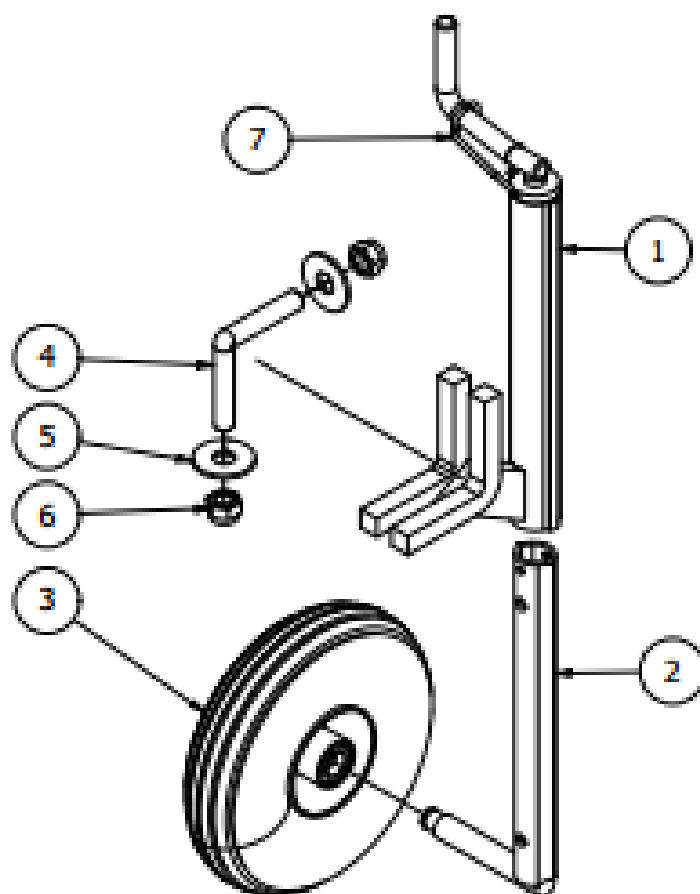
Fig 2: Drift



RESERVEDELER UM 5150 – Fig.2: Drift

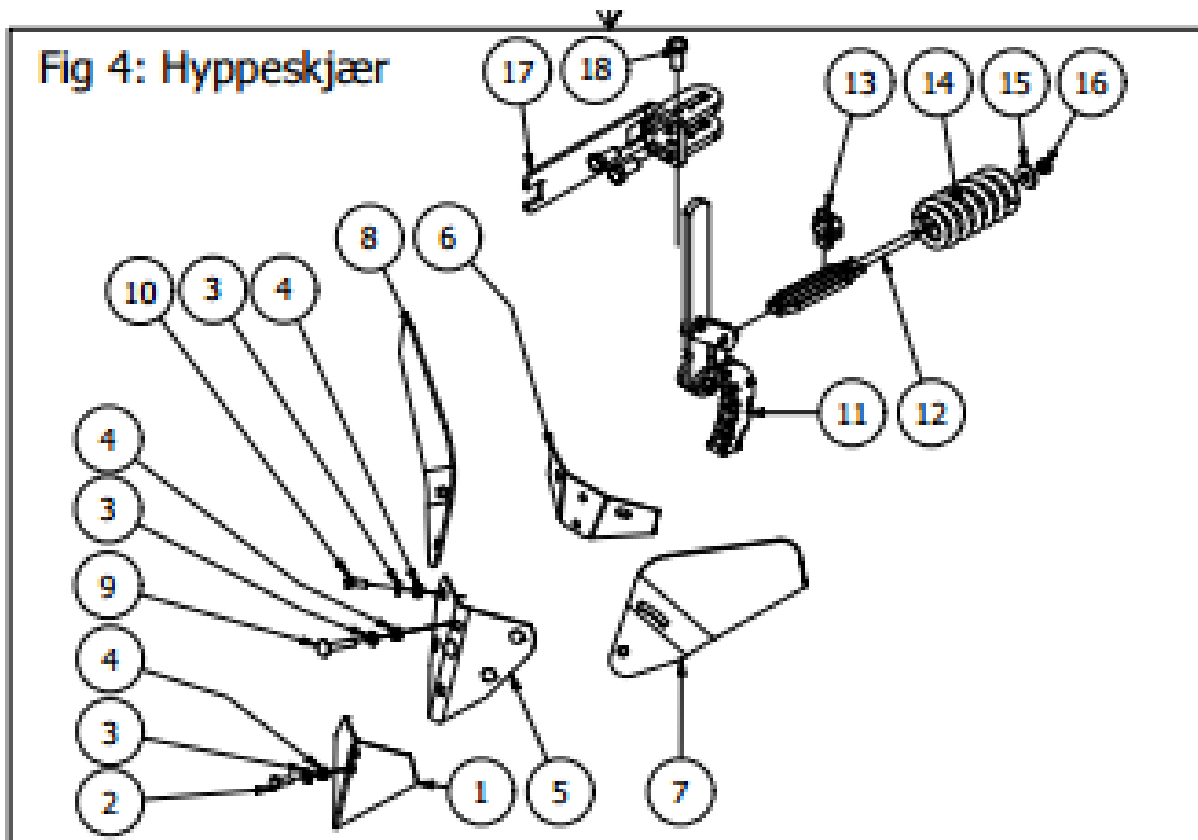
Ref.	Art. Nr.	Ant	Beskrivelse
1	287816	1	Rotorramme sv.
2	289031	2	Rotor sv.
3	289027	1	Rotorbunn V sv.
4	289035	1	Rotorbunn H sv.
5	289079	1	Kjedehjulskjerm
6	289053	2	Festeplate for kjedehjulskjerm
7	287830	1	Aksel for rotoren
8	289032	2	Tannhjul for aksel
9	289024	2	Pinionhjul for rotoren
10	289033	2	Samlehylse for lager og tannhjul
11	289038	4	Hjuleike for drivhjul
12	289058	1	Drivhjulsarm sv.
13	288616	1	Kleplate for drivhjul
14-21	289090	1	Kjedesett UM-5150
14	289068	1	Lenkekjede kpl. For UM-5150
15	873540	1	Smørenippel M6x1 rett
16	032131	2	Gjengestift M10x16
17	289051	1	Fremre kjedehjul
18-21	289060	1	Bakre kjedehjul kpl.
18	289052	1	Bakre kjedehjul
19	289082	1	Ankerplate m/gjenger
20	289059	1	Ankerplate
21	860203	4	Umbraco senk, flathode – M8 x 25
22	813630	4	Sekskantskrue – M8 x 25
23	813535	2	Sekskantskrue – M10 x 35
24	813545	4	Sekskantskrue – M10 x 45
25	032645	4	Sekskantskrue – M12 x 45
26	813670	1	Sekskantskrue – M12 x 70
27	012903	16	Underlagsskive – A 8,4
28	012916	8	Underlagsskive – A 10,5
29	012922	11	Underlagsskive – A 13
30	012922	2	Underlagsskive – A 13 STOR
31	852158	12	Nylockmutter – M8
32	852160	2	Nylockmutter – M10
33	852162	8	Nylockmutter – M12
34	860200	8	Umbraco senkehode skrue – M8 x 25
35	873560	2	Smørenippel – AM8 x 1
36	873550	2	Smørenippel – AM10 x 1
37	011012	2	Spennhylse – 6 x 30 A
38	808104	2	Kile – A 8 x 7 x 25
39	808105	2	Kile – A 8 x 7 x 28

Fig 3: Dybdehjul



RESERVEDELER UM 5150 – Fig.3: Dybdehjul

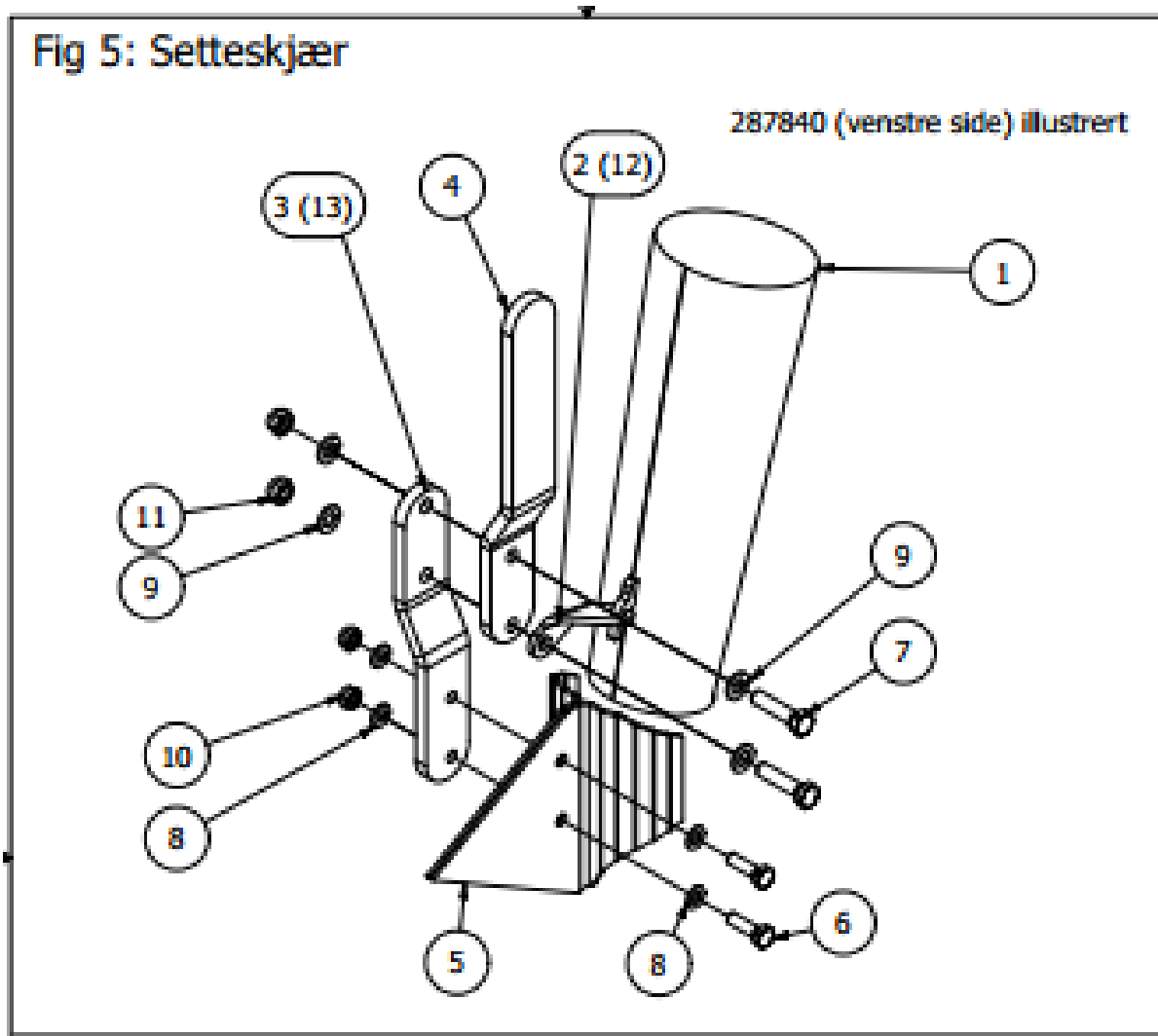
Ref.	Art. Nr.	Ant	Beskrivelse
1-7	289095	1	Dybdehjul kpl.
1	3-155001	1	Ytre rør kpl.
2	4-155002	1	Indre rør kpl.
3	241285	1	Hjul 4.00x4 kpl. EK
4	155004	1	Festebøyle
5	012938	2	Underlagsskive Ø21
6	852167	2	Nylockmutter – M20
7	288599	1	Låsebøyle



RESERVEDELER UM 5150 – Fig.4: Hyppeskjær

Ref.	Art. Nr.	Ant	Beskrivelse
1-10	2704371		Stillbart hyppeskjær 450mm
1-4*	2704531		Spiss m.skrue
1	2704591		Spiss for hyppeskjær
2	8235901		Hakkeskjærskruer M10 x 35
3	8601607 (1*)		Underlagsskive 10 mm
4	8521607 (1*)		Nylockmutter M10
5	2704501		Kropp
6	2704471		Støtteplate
7	2704411		Venstre ving
8	2704421		Høyre ving
9	8215702		Låseskrue M10 x 70
10	8235304		Plogskruer M10 x 30
11-16	2887991		Fjærende hyppeskjærkrok
11	2887961		Krok sv.
12	2888441		Fjærbolt
13	2890491		Fjærbrikke
14	2888121		Fjær
15	0129221		Underlagsskive Ø13
16	8521621		Nylockmutter M12
17	2890191		Festeklave sv.
18	0327353		Sekskantskrue M16 x 35

Fig 5: Setteskjær



RESERVEDELER UM 5150 – Fig.5: Setteskjær

Ref.	Art. Nr.	Ant	Beskrivelse
1	2891092		Setterør sv.
2-11	2878401		Setteskjær V. m/stang kpl.
4-13	2878411		Setteskjær H. m/stang kpl.
2	2881461		Festeøre
3	2881491		Nedre stang V
4	2881471		Øvre stang
5	2878421		Setteskjær sv.
6	8135352		Sekskantskrue M10 x 35
7	8106502		Sekskantskrue M12 x 50
8	0129164		Underlangsskive Ø10
9	0129194		Underlangsskive Ø13
10	8521602		Nylockmutter M10
11	8521622		Nylockmutter M12
12	2881451		Festeøre H
13	2881481		Nedre stang H
121	2890951		



EU - SAMSVARSERKLÆRING

Ansvarlig person

Navn	Atle Årsland
Stilling	Daglig leder
Firmanavn	Underhaug AS
Adresse	Torlandsvegen 3 4365 Nærbø, NORGE
Telefon	+47 51 43 49 78

Erklærer at følgende maskin

Produsent	Underhaug AS
Type	<i>UM 5150 Underhaug Potetsetter</i>
Serienummer	
Produksjonsår	

er i samsvar med følgende direktiv:

Maksinforeskrift 554 (for 2009-05-20-554) og imøtekommer vesentlige sunnhets- og sikkerhetskrav.

Grunnleggende standard ISO 12100

A handwritten signature in blue ink, reading "Atle Årsland".

Atle Årsland

Nærbø, den



Torlandsvegen 3 – Postboks 183

N-4367 Nærbø, Norge

Tlf: +47 51 43 49 78

Email: post@underhaug.no

www.underhaug.no