

**Underhaug**

***UM-6150***  
***Potetopptaker***



***Instruksjonsbok***  
***Reservedelsliste***

## Garanti

Dette Underhaug produktet er garantert mot fabrikkasjons- og materialfeil i ett år.

Komponenter som ikke er produsert av Underhaug f.eks elektrisk og hydraulisk utstyr, kraftoverføringsaksler og dekk, dekkes i henhold til den opprinnelige produsentens garantivilkår.

Følgende komponenter har p.g.a. komponentens funksjon begrensa garantivilkår:

Dekk, skjær og skjærspisser, brytepinner, sikringer, hydrauliske pakninger i pumper, motorer, ventiler og sylindre, gearbokser og oljefilter.

Svekkelse p.g.a slitasje under bruk er å betrakte som normalt for disse delene. Garantien på de nevnte delene er derfor begrenset til produksjonsfeil som brudd, avvikende utførelse, transportskade etc. påvist på ny maskin.

Dersom en skade kan forventes å bli dekket av produktgarantien, må eieren eller eierens representant informere forhandleren om dette når deler og/eller reparasjonsarbeid rekvireres. Garantikrav må meldes innenfor garantitiden.

Forhandleren må fylle ut et reklamasjonsformular for hver garantisak og sende dette til Underhaug sitt salgsselskap/importør innen den 10. i måneden etter skaden ble meldt.

De skadede delene skal merkes med reklamasjonsmeldingens nummer og oppbevares i inntil 6 måneder for at Underhaug sitt salgsselskap/importør skal kunne inspisere delene.

Siden bruken av Underhaug produkter skjer utenfor produsentens kontroll kan vi bare garantere for produktkvalitet, ikke for utførelse av funksjon og eventuelle følgeskader.

### **Garantien kan bortfalle dersom:**

- a) uoriginale reservedeler benyttes eller produktet repareres eller endres uten å være godkjent av Underhaug
- b) fabrikantens bruks- og serviceinstruksjon ikke er blitt fulgt
- c) maskinen er brukt til andre formål enn det den er beregnet for

### **Garantien dekker ikke skader som skyldes normal slitasje.**

Offentlige sikkerhetsforskrifter stiller krav til produsenten av denne maskinen om nøye vurdering av sikkerhet ved korrekt bruk av denne maskintypen. Derfor er Underhaug og vår importør/salgsselskap ikke ansvarlig for funksjonen til komponenter som ikke er vist i reservedel-katalogen for dette produktet.

Underhaug forbeholder seg retten til konstruksjonsendring uten forpliktelse for tidligere leverte maskiner.



Torlandsveien 3, 4365 Nærbø, Norway

## INNHold

<b>Garanti</b>	<b>s.</b>	<b>2</b>
<b>Generell sikkerhet</b>	<b>s.</b>	<b>4 - 7</b>
<b>Supplerende sikkerhetsinstruks</b>	<b>s.</b>	<b>8</b>
<b>Maskinens bruksområde og teknisk info</b>	<b>s.</b>	<b>9 - 11</b>
<b>Reservedeler</b>	<b>s.</b>	<b>12-21</b>
<b>EU- samsvarserklæring</b>	<b>s.</b>	<b>22</b>
<b>Egne notater</b>	<b>s.</b>	<b>23</b>

## Sikkerhet

Før maskinen betjenes, justeres eller repareres må bruker, reparatør og eier gjøre seg kjent med sikkerhetsinstruksene som finnes i denne instruksjonsboka. (Fig. 1)

Vær oppmerksom og forsiktig når det arbeides med landbruksmaskiner. Les gjennom og legg merke til sikkerhetsinstruksjonene i denne instruksjonsboka. Sikkerhet i arbeid er ditt ansvar!

## Generelle sikkerhetsinstrukser

### Vær forsiktig når andre mennesker eller dyr er i nærheten!

Start aldri maskinen når mennesker eller dyr er nær maskin og traktor. Stå aldri mellom traktorhjul og maskin. (Fig. 2)

Legg merke til gjeldende regler når det gjelder mindreadriges betjening av landbruksmaskiner.

### Bruk av maskinen

Maskinen skal bare brukes til det formål den er konstruert for.

### Bruk personlig verneutstyr

Bruk ikke løstsittende klær som kan henge seg fast i bevegelige deler på maskinen. Bruk godkjent maske under støvete arbeidsforhold. (Fig. 3)

Vær oppmerksom på fare som oppstår ved høgt støynivå. Noen kombinasjoner av traktor/redskap kan under visse forhold forårsake over 85 dB, også inne i støyskjermet førerhus. Under slike forhold må hørselsvern benyttes. Hold traktorens vinduer og dører lukket for å redusere støynivået rundt traktorførereren.

### Maskinen må tilkobles riktig traktorstørrelse

Traktorens vekt må samsvare med maskinens maksimalvekt under arbeid. Følg gjeldende offentlige bestemmelser. (Fig. 4)

Kontroller at korrekt kraftuttaksutveksling er tilkoblet. En maskin bygget for 540 o/min må aldri kobles til traktor med kraftuttakshastighet 1000 o/min innkoblet. Maskinens normale kraftuttakshastighet er oppgitt på skilt nær kraftoverføringssystemet.



Vær spesielt oppmerksom på dette symbolet. Det betyr at her er en sikkerhetsmessig risiko og beskriver forholdsregler som må tas hensyn til for å unngå ulykke.

Dette symbolet kan finnes utover i denne instruksjonsboka og på varselsskilt på maskinen. De står der for din sikkerhets skyld og skal derfor legges merke til.

### Kobling mellom traktor og maskin

skal alltid gjøres som beskrevet i instruksjonsboka. Dersom tilkoblingen skjer via landbruksdrag, skal den ene delen (traktor- eller maskindrag) ha gaffelutforming. Dragboltene skal sikres med låsepinne. (Fig. 5)

Følg gjeldende offentlige bestemmelser for veitransport. Noen land krever bruk av sikkerhetslenke ved transport av slept maskin.

### Tenk sikkerhet ved arbeid

Traktormotoren skal stanses og tenningsnøkkelen fjernes før det utføres reparasjonsarbeid, smøring eller annet vedlikehold på maskinen. (Fig. 6)

### Beskyttelsesskjermer

Kontroller at alle skjermer er i orden og korrekt montert. Forsøk ikke å starte maskinen før dette er gjort. Skadet skjerm skal repareres eller skiftes ut omgående. (Fig. 7) Pass spesielt på alle verneskjermer i forbindelse med kraftoverføringsaksler. Bytt ut skadede skjermer. Sikkerhetslenker skal alltid festes til maskin og/eller traktor for å hindre vernehylsene å rotere.

### Hydraulikk

Vær forsiktig ved håndtering av hydrauliske systemer. Bruk øyevern og hansker. Olje som slipper ut under høgt trykk kan trenge inn under huden og forårsake alvorlig indre skade. Oppsøk lege dersom du har blitt utsatt for slik skade. (Fig. 8)

### Pass på at ingen oppholder seg nær maskinen når hydraulikk-funksjonene betjenes.

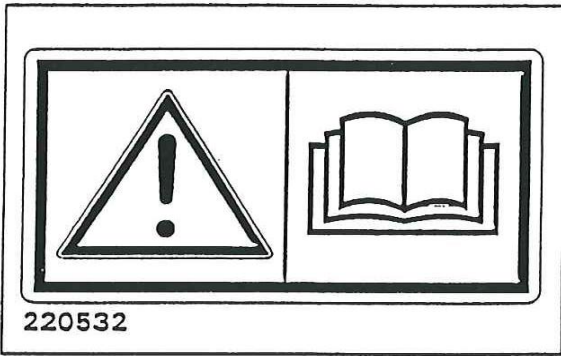


Fig. 1

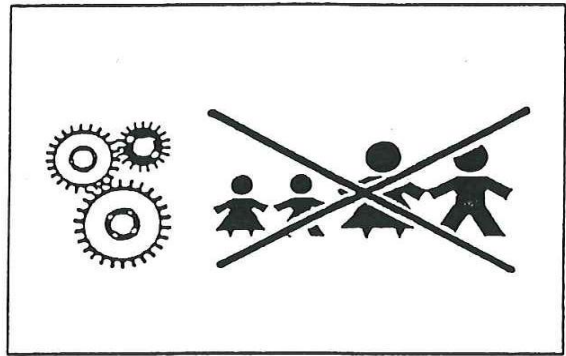


Fig. 2



Fig. 3

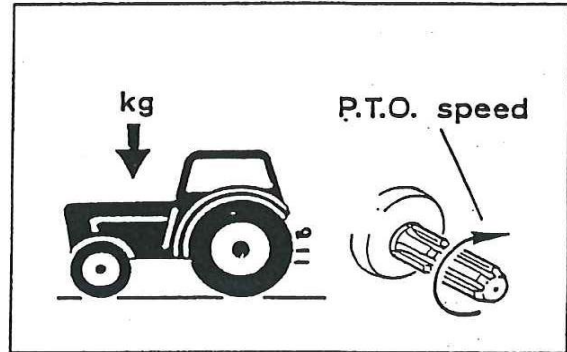


Fig. 4

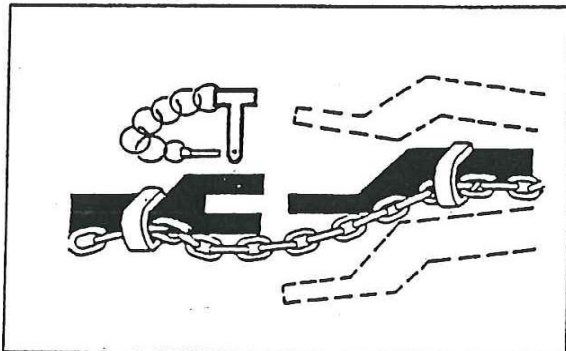


Fig. 5

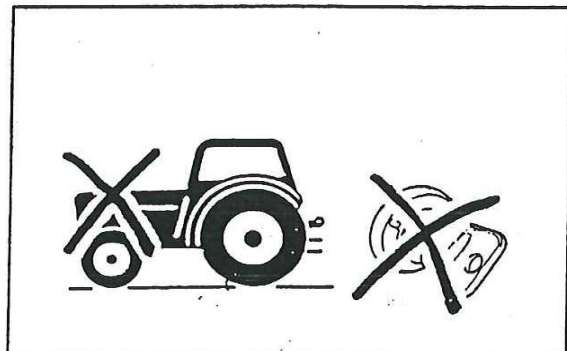


Fig. 6

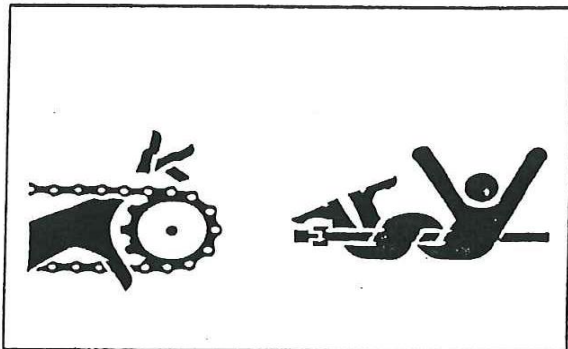


Fig. 7



Fig. 8

### **Ved frakobling av maskin og når traktor/ maskin forlates**

Sett alle hydraulikkfunksjoner i nøytral posisjon når maskinen kobles fra. Senk bevegelige arbeidsorgan til bakken eller sett dem i transportstilling og sikre dem. Er maskinen utstyrt med parkeringsklosser skal disse benyttes. La ikke barn leke eller oppholde seg nær landbruksmaskiner. (Fig. 9)

### **Kjør sikkerhet**

Husk at du har ansvaret- uforsiktighet og slurv kan forårsake alvorlig skade eller dødsfall. (Fig. 10)

### **Kontroller hjulbolter og kobling mellom**

maskin og traktor før transport på offentlig vei. Koble også fra hydraulikksystemet.

Kjør med omtanke. Reduser hastigheten i svinger og ved kjøring på ujevnt underlag. Pass på at slept maskin ikke kommer i ukontrollert sidebevegelse.

Husk veltefaren ved kjøring i sidehelling og på jord med liten bæreevne. Reduser lasten.

### **Lys**

Eier/bruker er ansvarlig for å utstyre maskinen med korrekt lys og refleks ved kjøring på offentlig vei. Følg offentlige bestemmelser. (Fig. 11)

### **Sikkerhetsutstyr**

Ha alltid med førstehjelpsutstyr i traktoren. Følg offentlige bestemmelser når det gjelder brannslukkingsutstyr. Når det arbeides med brennbare materialer som høy og halm, skal brannslukkingsutstyr alltid være tilgjengelig. (Fig. 12)

### **Reservedeler**

Av sikkerhetsmessige grunner anbefaler vi bare bruk av originale reservedeler. Ved bruk av uoriginale deler er produktgarantien ugyldig. (Fig. 13)

### **Vedlikehold**

Pass på at maskinen vedlikeholdes tilfredsstillende og holdes i god stand. Gjør aldri endringer i maskinens tekniske konstruksjoner. (Fig. 14)



Fig. 9

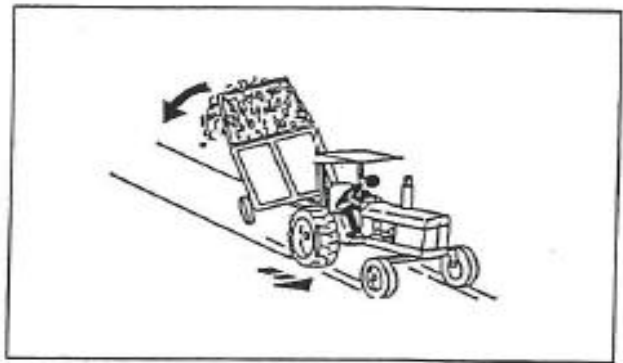


Fig. 10

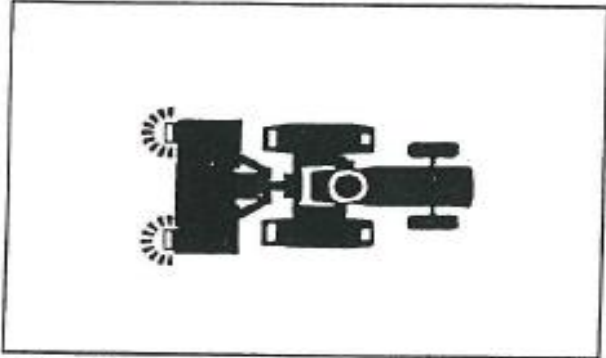


Fig. 11

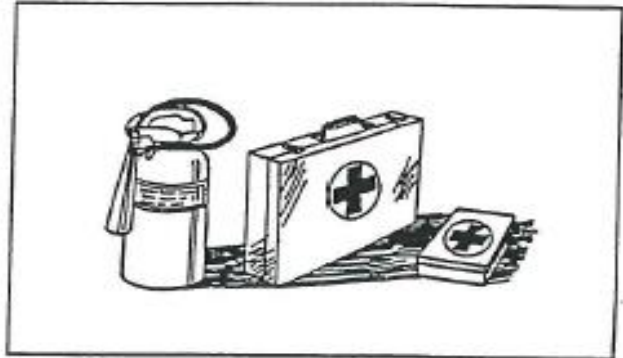


Fig. 12

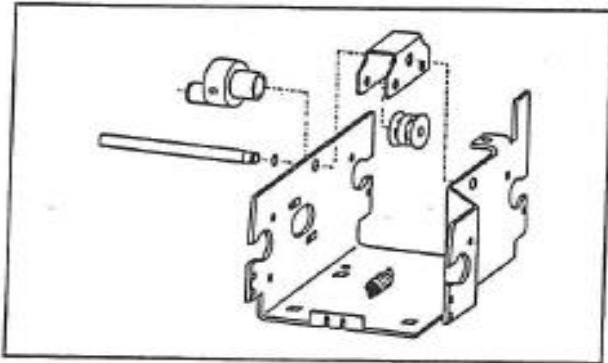



Fig. 13



Fig. 14

## Supplerende sikkerhetsinstruksjoner for UM-6150 Potetoptaker

Opptaker er merket med  advarselsskilt. Dersom skiltet er skadet må det byttes ut.

**Advarselsskilt 2935064** (fig. 1). Vær forsiktig. Les og forstå instruksjonsboka før maskinen tas i bruk, og før det foretas justeringer og vedlikehold.

**Advarselsskilt 220525B** (fig. 2). På grunn av stor klemfare er det viktig å holde personer i god avstand til redskap i bruk. Hender og ben kan klemmes under/i maskinen. Hold avstand under bruk, men også i transport og under innstilling.

**Advarselsskilt 220539** (fig. 3). Fingre kan kuttes dersom de kommer mellom belte og beltedrev/sideskjermer.

**Advarselsskilt 220575** (fig. 4). Vær forsiktig. Klemfare mellom maskin og traktor

**Advarselsskilt 220574** (fig. 5). Maskinen er laget for 540 omdreininger/min. Les mer om dette under teknisk data.



Fig. 1



Fig. 2



Fig. 3



Fig. 4



Fig. 5

## **Viktig!**

Innen maskinen brukes, justeres eller overhales er det viktig at denne instruksjonsboken gjennomleses. Dette vil gi størst mulig sikkerhet for at maskinen skal fungere tilfredstillende.

Alle referanser til høyre og venstre retning henviser til komponentenes posisjon når man står bak maskinen og er i kjøreretningen.

Forhandleren bør kontaktes hvis det oppstår driftsproblemer. Personalet der kjenner maskinen og kan gi råd.

NB!                Tenk på din egen og andres sikkerhet.  
                      Følg sikkerhetsforeskriftene.

Ettertrekk samtlige skruer og mutrer etter de første kjøretimene, og deretter med jevne mellomrom.

## **Sikker bruk av maskinen**

- Under justering/innstilling/inspeksjon/service må ikke pto (kraftoverføringsaksling) være tilkoblet.
- Fører av traktor skal ha god erfaring og kunnskap om drift av redskapet og vise stor varsomhet.
- Fører av traktor må påse at personer holder avstand ved drift, innstilling, heving og senking av maskin.
- Fører av traktor må påse at arbeid på maskinen kun utføres av skikket personell som også har lest instruksjonsbok.
- Maskinen må parkeres i egnet sikret stilling, på så flatt underlag som mulig.
- Vis varsomhet i ulent terreng.
- Aldri gå/vær under maskinen. Aldri gå oppi/inni maskinen. Aldri klatre/heng fra maskinen.
- Traktoren skal ikke være i drift ved tilkobling av PTO. Bruk tettsittende klær nær PTO.
- Operasjon av maskinen skal gjøres i lav/kontrollert hastighet (maks 3kmt).

## **Tekniske Data**

Type:	1-rads trepunktsmontert forrådsopptaker
Arbeidsorgan:	Skjær, belte, beltedrev, skakehjul
Kapasitet:	1-4 da per time
Radavstand:	70 cm
Beltebredde:	49,5cm
Effektiv lengde på belte:	180 cm (Sollelengde)
Vekt:	300 kg
Dybdehjul:	4.00 x 4
Transportmål	270 x 140 x 125 cm (L x B x H)

## Teknisk info

### 1. Tilkobling til Traktor

Maskinen kobles til traktorens trepunktsoppheng kategori 1 eller 2

### 2. Innstilling og bruk

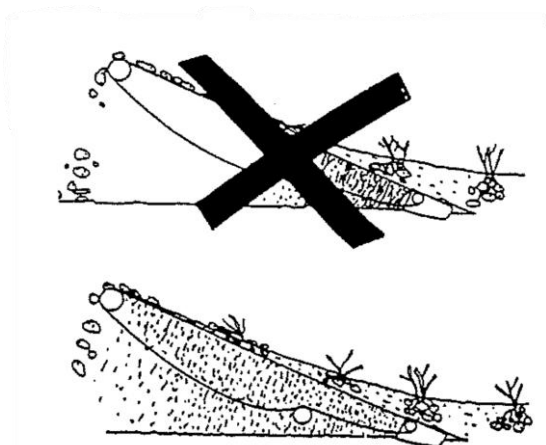
Hvordan denne maskinen brukes og stilles inn har svært stor betydning for sluttresultatet, db. potetens kvalitet, rensing m.m.

### 3. Plassering i raden

Kjør inn i feltet. Juster dragfestene slik at drillen går inn midt på skjæret. Dersom den går skjevt kan det bli dårligere effekt, samt ujevn slitasje på belte og drev.

### 4. Sållekapasitet

Maskinen skal kjøres slik at det følger jord med beltet nesten helt opp til toppen. Dette beskytter potetene mot skader. Jevn sålling er avhengig av mange faktorer, og maskinen må effekten må jevnlig sjekkes og stilles inn på nytt. Illustrasjon av jevn sålling under.



#### 4.1 Toppstagslengde

Kort toppstag = Kraftig sålling

Langt toppstag = Svak sålling (økt slitasje på beltet)

## 4.2 Arbeidsdybde

Innstillles med hydraulikkens posisjonskontroll, samt dybdehjulene.

Normalinstilling = så grunt som mulig.

Unntak: På lett sandjord innstillles den dypere for å få mer jord på beltet.

## 4.3 Kjørehastighet og turtall

Turtall på kraftuttaket 200-250 omdr/min

Fremkjøringshastigheten bør også vurderes ut fra mengden masse som mates inn i maskinen.

## 4.4 Belteskaking

På ekstra lett jord kan det være fordel å bytte ut fremre og bakre skakehjul med beltehjul.

## 5. Skruer

Ettertrekk skruer og mutrer jevnlig. Kontroller spesielt mutrene på skakehjulakslene og skruer som fester vinkelgirhuset mot rammen.

## 6. Belte

Når beltet slites, løsner det. Ta ut en eller flere spiler med låsespilen (med flatslipte ender) for å "stramme" beltet. Slitasje pga. jordkontakt kan reduseres ved at skjær og steinavvisere er i god stand.

Nedslitasje kan også rettes opp med å ta inn drillen mot den minst slitte siden.

Når beltet byttes bør også beltedrev byttes.

## 7. Sikkerhetskobling

Det må brukes kraftoverføringsaksling med slurekobling. (sluremoment 400 Nm).

## 8. Smøring

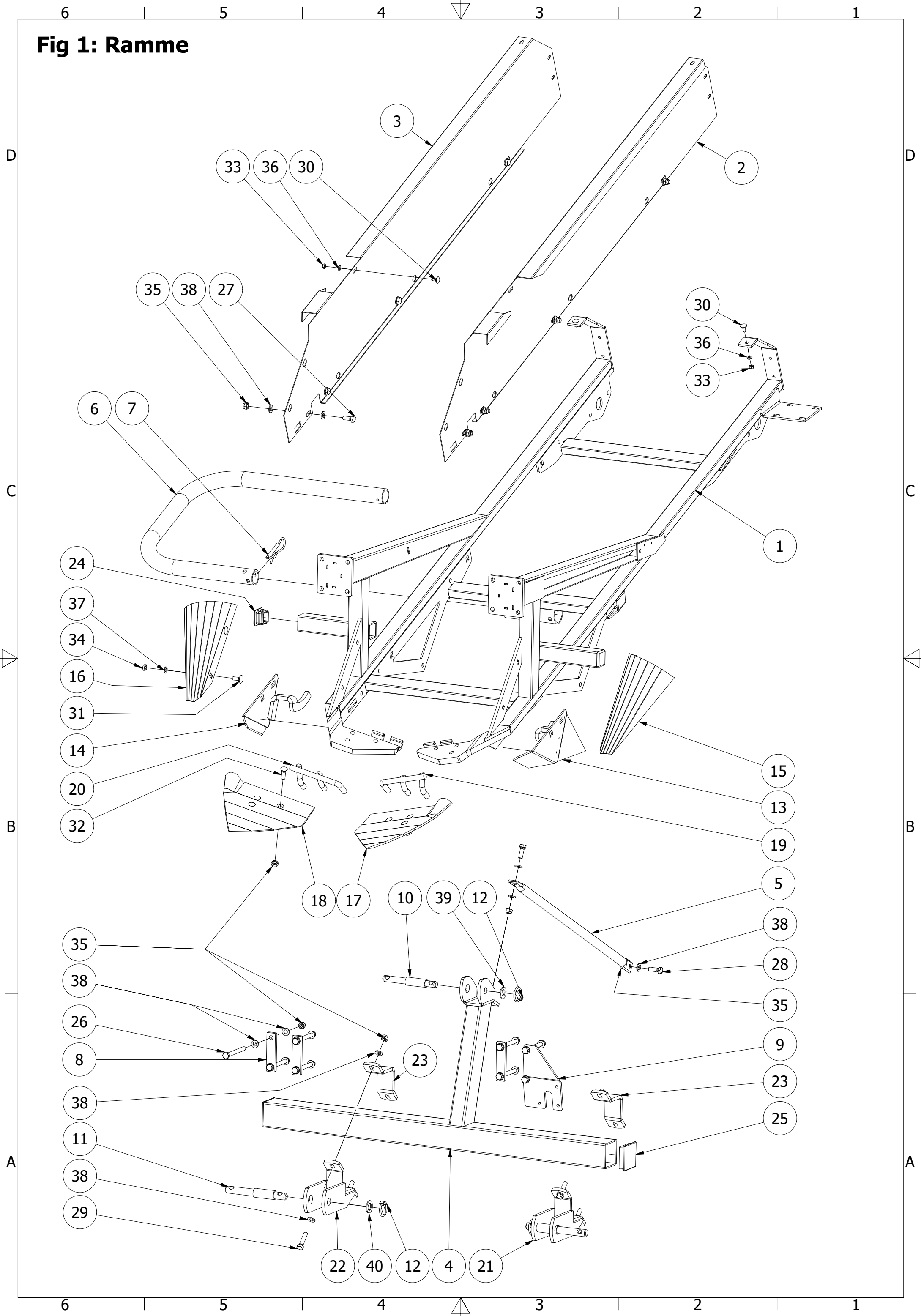
	<u>Intervall</u>
Belteruller	- 8 timer (2 nipler)
Lager for drivaksel (eldre modeller)	- 8 timer (1 nippel)
Kraftoverføringsaksel	- 8 timer (5 nipler + rørflater)
Veivlager	- 8 timer (1 nippel)
Girhus	- oljebytte etter 1 sesong, og deretter hver tredje sesong.

**NB! Husk å kontrollere og evt. etterfylle!**  
Girolje: Meropa 320  
Nivå: til pluggen, ca. 0,4L

## 9. Reservedeler

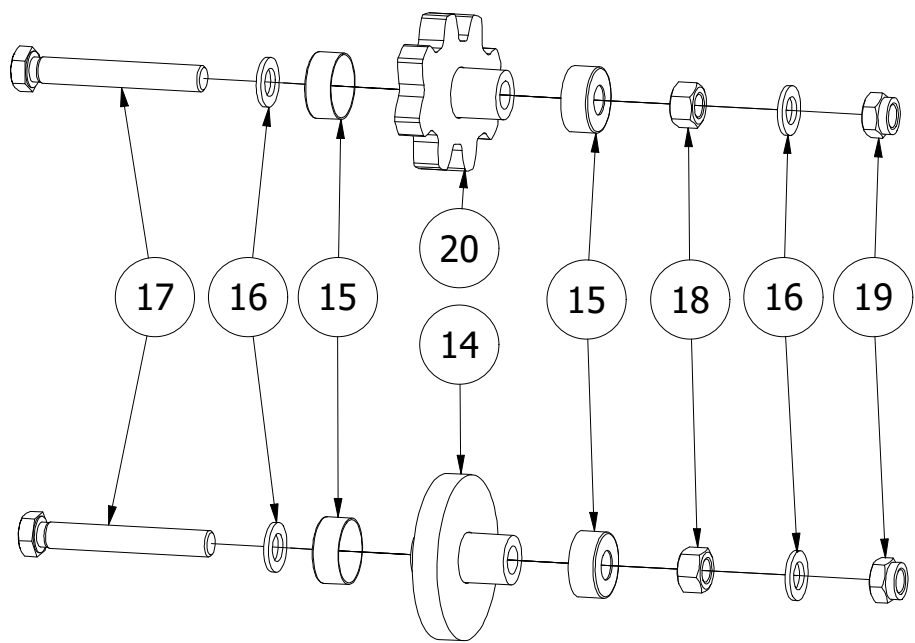
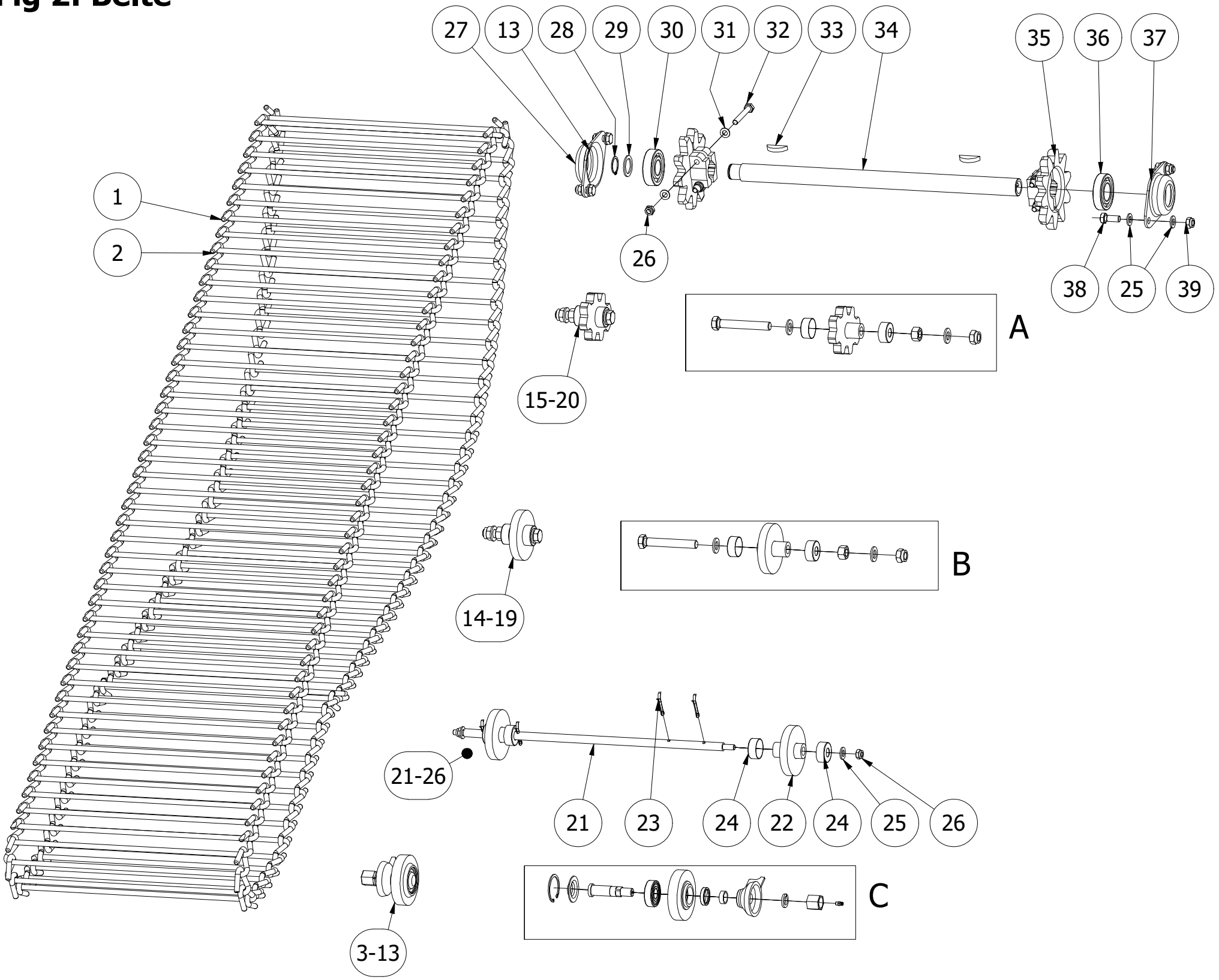
Det er forsøkt å gjenskape de originale delene så godt som mulig, men Underhaug AS tar forbehold om at noen nye deler ikke vil passe med eldre modeller (UM-2000, 550) av Underhaug Potetoptakere, ettersom produksjonen av disse ble avsluttet i 2002.

**Fig 1: Ramme**

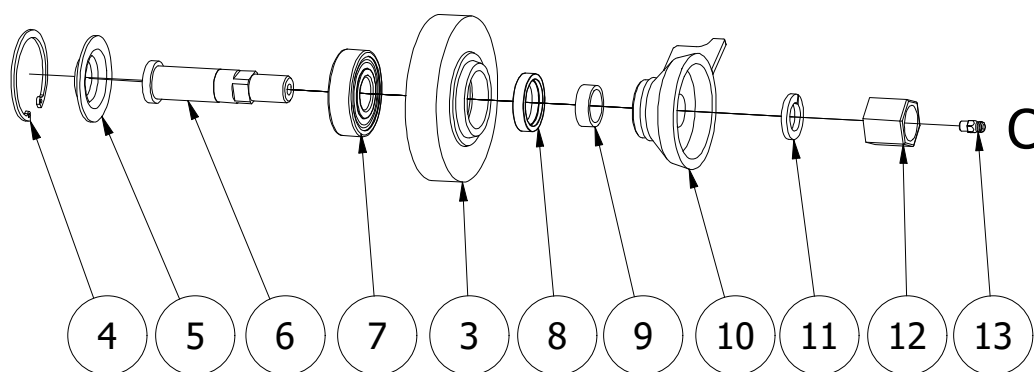




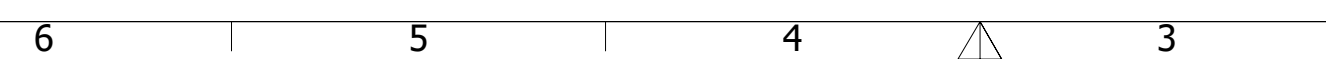
**Fig 2: Belte**



**A ( 0,22 : 1 )**



**B ( 0,22 : 1 )**



**C ( 0,22 : 1 )**

6						5			4			3			2			1		
Fig 2: Belte																				
POS	ANT	ART NR			BESKRIVELSE			DESCRIPTION												
1-2	1	UH281120			Belte komplett UM-6150			Belt complete UM-6150												
1	98	UH281304			Beltespil			Belt rod												
2	2	UH281303			Låsespil			Locking rod												
3-13	2	UH281137			Belterull komplett			Belt roller complete												
3	1	UH281076			Belterull			Belt roller												
4	1	868552			Låsering I 52x2			DIN 472 - 52 x 2												
5	1	UH281633			Deksel			Cover												
6	1	UH281456			Aksel			Axle												
7	1	010755			Lager 6304			Bearing 6304												
8	1	UH871254			Tetningsring 25x35x7			Sealing ring												
9	1	UH281459			Ring			Ring												
10	1	UH281009			Flenskopp			Flange cup												
11	1	012989			Fjærskive			DIN 127 - A 16												
12	1	UH281457			Mutter M16 spes			Nut M16 spec.												
13	1	873540			SMØRENIPPEL M6 RETT			Grease nipple M6												
14-19	2	UH150088			Beltehjul komplett			Belt wheel complete												
15-20	4	UH150086			Skakehjul komplett			Agitation wheel complete												
14	1	UH281057			Beltehjul			Belt wheel												
15	2	UH281617			Platekapsel			Cover												
16	2	012927			Underlagsskive A 17			DIN 125 - A 17												
17	1	032703			SKRUE 6KT. M16X110			DIN 933 - M16 x 110												
18	1	015825			M16 Mutter			DIN 934 - M16												
19	1	016010			M16 Låsemutter			DIN 985 - M16												
20	1	UH281064			Skakehjul sv.			Agitation roller												
21-26	1	UH150089			Returruller komplett			Return roller complete												
21	1	UH150031			Aksel for belterull			Axle												
22	2	UH281057			Beltehjul			Belt roller												
23	4	UH150034			Splint 5x35			ISO 1234 - 5x35												
24	4	UH281617			Platekapsel			Cover												
25	2	012919			Underlagsskive A 13			DIN 125 - A 13												
26	4	852160			Låsemutter M10			DIN 985 - M10												
27	1	UH411649			Lagerhus Ø72			Bearing housing												
28	1	UH868430			Låsering A 30 x 1,5			DIN 471 - 30x1,5												
29	1	UH868606			STØTTERING 30 x 42 x 2.5			Sealing ring												
30	1	870830			Kulelager 6306-RS1			6306 RS1												
31	8	012916			Underlagsskive A 10,5			DIN 125 - A 10,5												
32	4	032575			Sekskantskrue M10 x 75 Delgj.			DIN 931-1 - M10 x 75												
33	2	UH868202			Skivekile			ISO 3912 8x16												
34	1	UH150010			Tverraksel			Linkage shaft												
35	2	UH281062			Beltedrev			Sprocket												
36	1	870736			Kulelager 6207-2RS1			6207-2RS1												
37	1	UH411648			LAGERHUS Ø72-Ø46			Bearing housing w/hole												
38	4	033630			Sekskantskrue M12 x 30			DIN 933 - M12 x 30												
39	4	852162			Låsemutter M12			DIN 985 - M12												

**Fig 3: Drift**

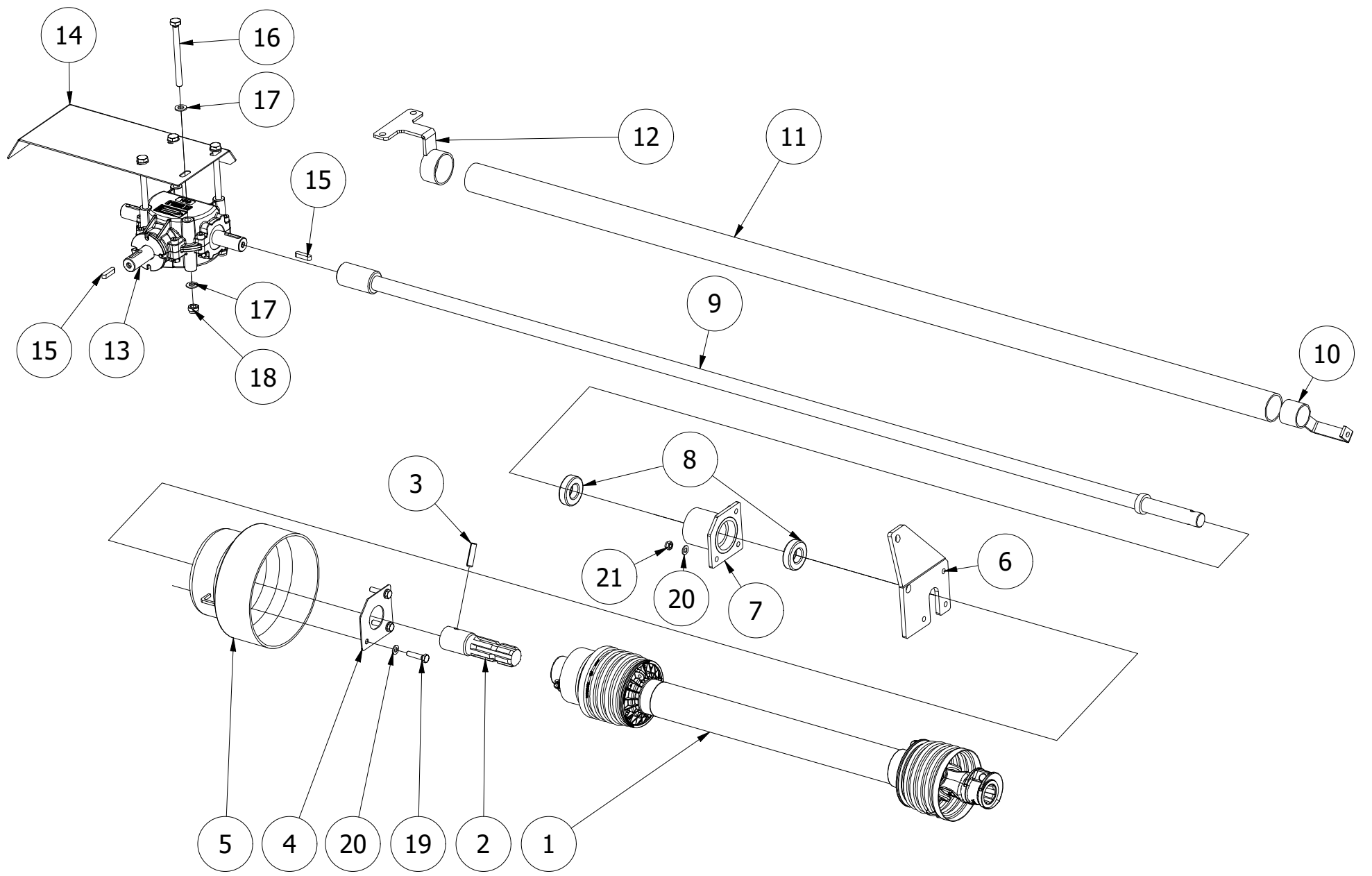


Fig: 3 Drift

POS	ANT	ART NR	BESKRIVELSE	DESCRIPTION
1	1	UH150014	Kraftoverføringsaksel	PTO
2	1	UH150012	Spline shaft	Spline shaft
3	1	UH866540	Spennhylse Ø10 x 40	ISO 8752 - 10 x 40 A
4	1	UH150015	Klempate for vernedeksel	Cover plate
5	1	UH150013	Verntrakt	Guard
6	1	UH150035	Lagerfeste	Bearing bracket
7	1	UH150037	Lagerhus	Bearing housing
8	2	870727	KULELAGER 6205-2 RS	Ball bearing 6205-2 RS
9	1	UH150009	Drivaksel	Drive shaft
10	1	UH150038	PVC-rørholder sveiset	PVC tube holder
11	1	UH150018	PVC-rør	PVC tube
12	1	UH150019	Opphengsfeste	PVC support upper
13	1	UH150080	Girboks S1018	Gear box
14	1	UH150058	Veivskjerm	Crank guard
15	3	UH150016	Kile 8x7x32	DIN 6885 - A 8 x 7 x 32
16	4	032593	Sekskantskrue M10 x 120	DIN 933 - M10 x 120
17	8	012916	Underlagsskive A 10,5	DIN 125 - A 10,5
18	4	852160	Låsemutter M10	DIN 985 - M10
19	3	813435	Sekskantskrue M8 x 35	DIN 933 - M8 x 35
20	6	012903	Underlagsskive A 8,4	DIN 125 - A 8,4
21	3	852158	Låsemutter M8	DIN 985 - M8

D

D

C

C

B

B

A

A

6

5

4

3

2

1

6

5

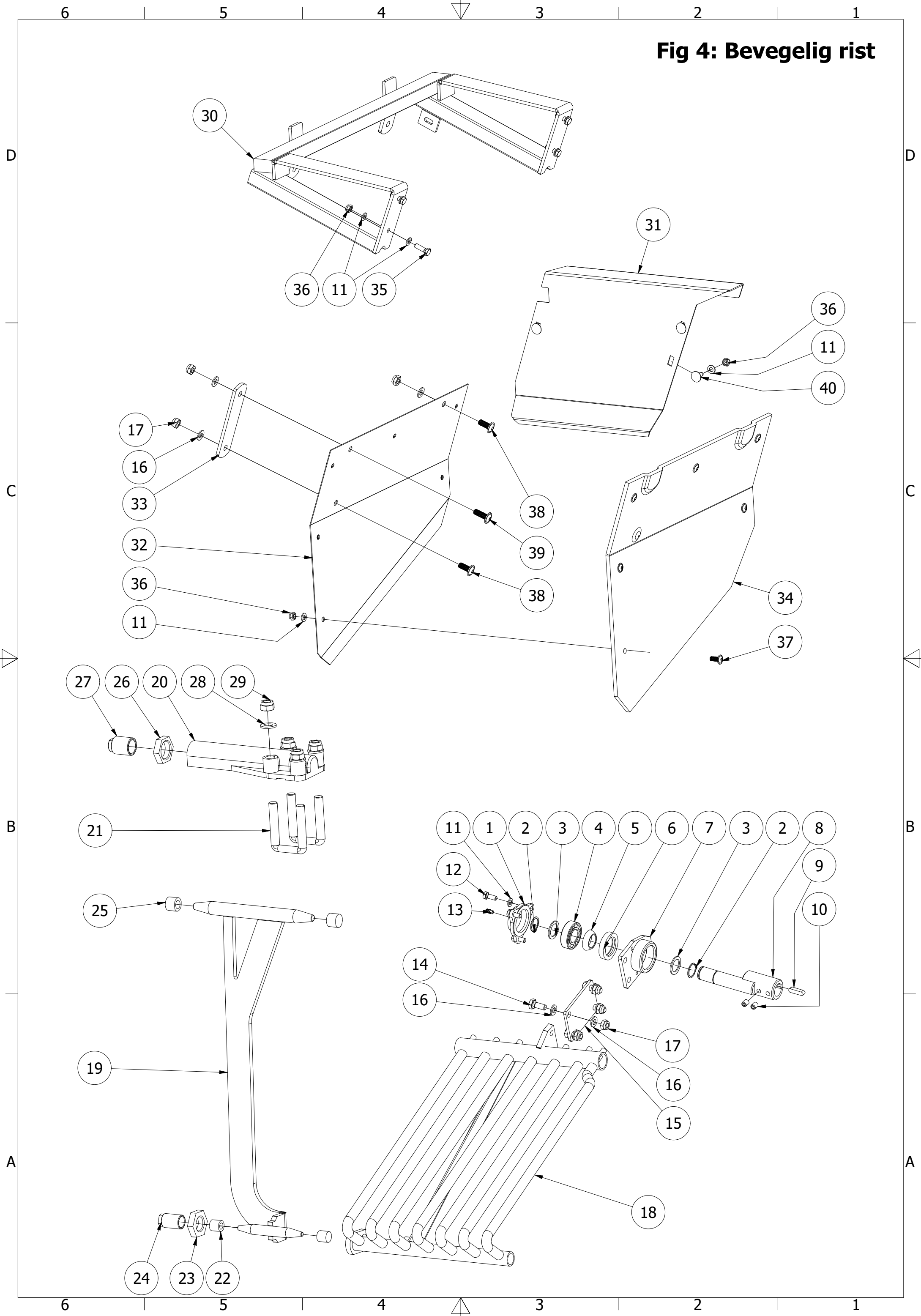
4

3

2

1

Fig 4: Bevegelig rist





**Fig. 5: Dybdehjul**

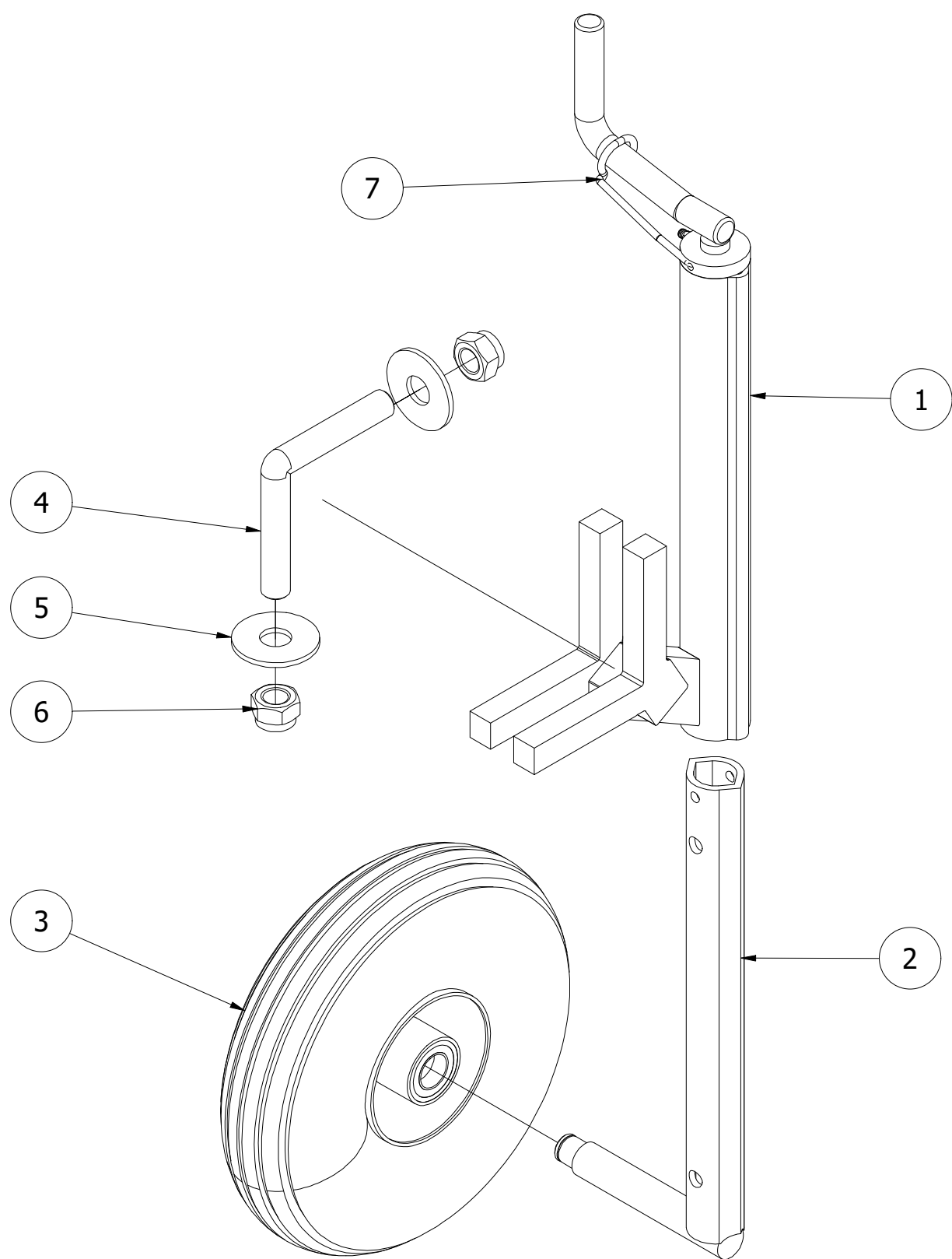


Fig 5: Dybdehjul

POS	ANT	ART NR	BESKRIVELSE	DESCRIPTION
1-7	1	289095	Dybdehjul komplett	Depth wheel compl.
1	1	3-155001	Ytre rør komplett	Outer pipe
2	1	4-155002	Indre rør komplett	Inne pipe
3	1	241285	Hjul 4.00x4 Komplett EK	Wheel 4.00x4 compl.
4	1	155004	Festebøyle	Mounting bolt
5	2	012938	Underlagsskive Ø21	DIN 9021 - 22
6	2	852167	Nylockmutter M20	DIN 985 - M20
7	1	288599	Låsebøyle	Locking spring

D

D

C

C

B

B

A

A

6

5

4

3

2

1

6

5

4

3

2

1



## EU- SAMSVARERKLÆRING

### Ansvarlig person

Navn	Arild Høyen
Stilling	Salgssjef
Firmanavn	Underhaug AS
Adresse	Torlandsveien 3 4365 Nærbø
Telefon	51 43 49 78

### Erklærer at følgende maskin

Produsent	Underhaug AS
Type	UM-6150
Serienummer	
Produksjonsår	2024->

er i samsvar med følgende direktiv:

**Maskinforskrift 544 (FOR 2009-05-20-544)**

og imøtekommer vesentlige sunnhets- og sikkerhetskrav.

**Grunnleggende standard ISO 12100**

A handwritten signature in blue ink, appearing to read "Arild Høyen", written over a horizontal line.

Arild Høyen

Nærbø, den





Torlandsveien 3  
4365 Nærbø, Norge  
Tlf.: 51 43 49 78  
E-mail: [arild@underhaug.no](mailto:arild@underhaug.no)

[www.underhaug.no](http://www.underhaug.no)