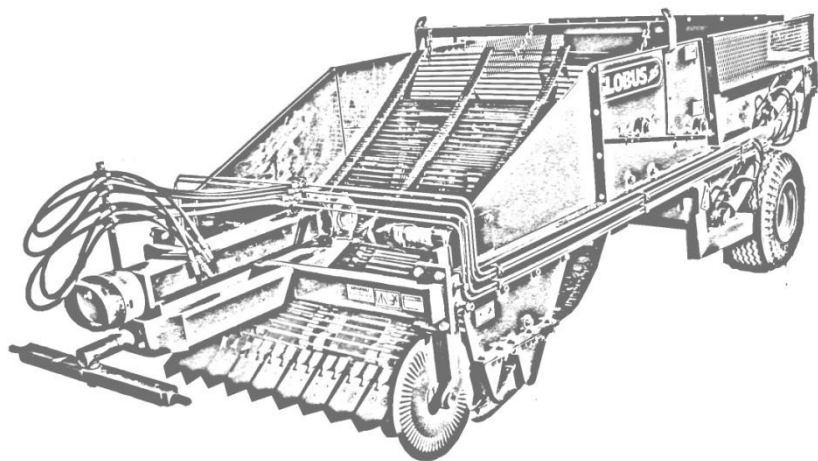




# ***STEINPLUKKER MOD. SB***



**Bruksanvisning  
Reservedeler**

**Underhaug AS  
4365 Nærbø  
Norway**



## VELKOMMEN SOM UNDERHAUG KUNDE!

Gratulerer med kjøp av et Globus produkt! Før du tar i bruk utstyret ber vi om at du leser bruksanvisningen nøye. Denne bør du ta vare på og levere videre dersom du selger produktet til andre.

Underhaug AS produserer en rekke produkter som: steinplukkere, steinriver, steingrepp, rundballegafler, pallegafler, slodder, Cambridge tromler, crosskill tromler, snøfresere og graveskuffer, hurtigkoblingsfester og annet anleggsutstyr for gravemaskiner.

Ønsker du å vite mer om våre produkter kan du besøke vår internettside **www.underhaug.no** eller kontakte oss per telefon eller e-post .

Vårt ønske er at du skal bli en fornøyd Globus kunde. For å oppnå dette satser vi på kvalitet og brukervennlige produkter. Vi ønsker i samarbeid med våre forhandlere å gjøre det vi kan for å løse eventuelle problemer som skulle oppstå, og garanterer levering av reservedeler i 10 år.

Underhaug AS er en framtidrettet bedrift og vi satser på kontinuerlig produktutvikling. Vi ønsker gjerne å få tilbakemeldinger fra deg som kunde. Både gode og dårlige erfaringer er med på å styrke vår utvikling og gjøre våre produkter bedre. Send oss gjerne ideer eller forslag til produktendringer eller tilleggsutstyr på e-post **arild@underhaug.no**. Alle forslag vil bli vurdert ved senere oppgraderinger av produktet.

Vi vil anbefale deg å fylle ut de nødvendige opplysningene om produktet som er nevnt nederst på denne siden. Dette vil gjøre det enklere og raskere å håndtere en eventuell reklamasjon på produktet.

Med vennlig hilsen  
Underhaug AS

### **PRODUKT OPPLYSNINGER:**

Artikkelnummer: (se typeskilt)	
Serienummer: (se typeskilt)	
Produksjonsår: (se typeskilt)	
Kjøpsdato:	
Forhandler:	

Underhaug AS  
Rev. 2  
04-2025

# SAMSVARSKLÆRING

**Produsent:** Underhaug AS  
**Adresse:** Torlandsveien 3  
4365 Nærbø  
**N-NORGE**

Vi erklærer på eget ansvar at følgende produkt:

Type: ***Globus steinplukker Mod. SB GSS33C10B / GSS44C10B***

Serienr.:

Produksjonsår: **2025->**

som er omfattet av denne erklæring, er i overensstemmelse med følgende standarder:

- **EN294 (13857 anno 2008)**
- **NS/EN 13021: 2003 + A1: 2008**
- **NS/EN/ISO 12100-1 2005**
- **NS/EN/ISO 12100-2**
- **Direktiv 2006/42/EF**

Nærbø den 01. mars 2025



---

**Atle Årsland, Daglig leder**

# INNHOOLD

<b>1</b>	<b>Innledning</b>	<b>Side</b>
	Velkommen som kunde	3
	Produktopplysninger	3
	Samsvarserklæring	4
<b>2</b>	<b>Sikkerhet</b>	
	Bruksanvisning	6
	Forsiktighet	6
	Klemfare	6
	Sikkerhetsmerking	7
<b>3</b>	<b>Produkt informasjon</b>	
	Bruksområde	8
	Oppbygging og funksjoner	8
	Tekniske data	8
	Tilleggsutstyr	9
<b>4</b>	<b>Montering og tilkobling</b>	
	Montering	9
	Tilpassing av kraftoverføringsaksel	9
	Tilkobling	10
<b>5</b>	<b>Brukertips</b>	
	Kraftuttak	10
	Brukertips	10
<b>6</b>	<b>Vedlikehold</b>	
	Etterstramming	11
	Skifte av tinder	11
	Fargekode	11
<b>7</b>	<b>Garanti</b>	
	Garantibestemmelser for Globus produkter	12
<b>8</b>	<b>Reservedeler</b>	
	Ramme og skjær	13
	Belter og sideplater	16
	Kjeder og drivakslar	19
	Hydraulikk	22
	Hjul og nav	24
	Vedlikeholdsoversikt	26
	Egne notater	27

## 2 SIKKERHET

### 2.1 Bruksanvisning

Alle som bruker Globus steinplukker modell SB **må** gjøre seg kjent med innholdet i bruksanvisningen før maskinen tas i bruk.

### 2.2 Forsiktighet

Pass på så ingen personer oppholder seg i steinplukkerens arbeidsområde. Stein, jord og andre fremmedlegemer som påvirkes av maskinen kan skade personer, biler, bygninger og andre gjenstander.

### 2.3 Klemfare

Dersom stein kiler seg fast i vinna skal **alltid** kraftuttaket være utkoblet, motoren stanses og nøkkelen tas ut av tenningen før rengjøringen tar til. Ved behov kan kassens lokk løftes opp og vippes frem. Stikk **aldri** hender eller føtter inn i åpningen på maskinen for å rense den. Vær oppmerksom på klemfare når kassen vippes tilbake i posisjon.

### 2.4 Klemfare ved belter og kasse

Sørg for at personer ikke oppholder seg nær steinplukkeren når den er i bruk. Når beltene roterer representerer dette en stor klemfare som kan føre til alvorlige personskader. Opphold deg **aldri** innenfor åpningen foran på steinplukkeren når beltene roterer ei heller ved kassen da denne tippes og tømmes. Husk alltid å koble ut kraftuttaket og sørge for at rotoren er stanset når du forlater førersetet i traktoren.

### 2.5 Klemfare ved kraftoverføring

Kontroller at beskyttelsesdekselet rundt kraftoverføringsakslingen alltid er på plass og at det er festet med de medfølgende kjettinger slik det ikke roterer under bruk. Unngå opphold i nærheten av kraftoverføringsakselen når den roterer. Dersom klær eller lignende hefter seg fast i en aksling uten beskyttelse kan det føre til alvorlige personskader. For øvrig informasjon om bruk og sikkerhet av kraftoverføringsakslingen henvises det til egen bruksanvisning som medfølger akslingen.

### 2.6 Reparasjoner

Før alle former for vedlikehold og reparasjoner utføres må motoren alltid være stanset og nøkkelen fjernes fra tenningen, eller steinplukkeren koblet fra traktoren. Man skal **aldri** oppholde seg under maskiner som henger på traktorens hydraulikk. Sørg derfor for at steinplukkeren er understøttet eller parkert på en forsvarlig måte eller før arbeidet utføres.

Dersom rengjøring eller service skal foretas med kassen på topp, sørg alltid for å bruke sikkerhetsklamper på sylindere dersom oljetrykket skulle forsvinne og kassen lukke seg.

### 2.7 Hydraulikk under trykk

Steinplukkeren er utstyrt med hydraulisk betjening av tipp og løft. Sørg for at ingen står i nærheten når hydrauliske funksjoner utføres. Hydraulikkolje under trykk kan gjennomtrenge huden og forårsake alvorlige skader og infeksjoner. Bruk alltid øyebeskyttelse og hansker og vær varsom når du arbeider med hydraulikk. Oppsøk lege dersom du har fått en skade.

## 2.8 Sikkerhetsmerking

Globus steinplukker SB er utstyrt med ulike varselskilter som indikerer tiltak som må gjennomføres for å unngå skader og ulykker. Symbolet framgår på varselskilter som sitter ulike steder på maskinen. Disse er gjengitt på bildene under.

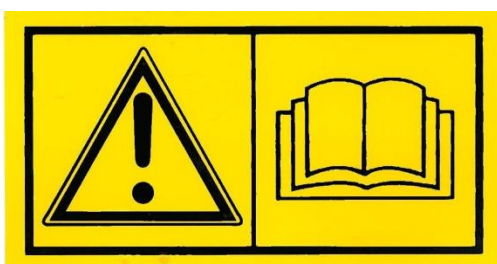
Dersom merkene blir borte fra maskinen kan nye leveres fra produsent eller forhandler.



Maskinen er beregnet for 540 omdr.



Roterende deler.



Les bruksanvisningen.



Advarsel.



Ved reparasjoner skal alltid nøkkelen fjernes fra tenningslås.

## 2.9 Løfteøyer

Maskinen er utstyrt med to stk løfteøyer som er merket med symbolet som er illustrert. Vær oppmerksom på at maskinen veier ca 2100 kg, og bruk derfor alltid stropper beregnet for denne totalvekten.



### 3 PRODUKTINFORMASJON

#### 3.1 Bruksområde

Globus modell SB er en enmannsbetjent maskin som plukker stein i størrelsen fra 3 – 25 cm i diameter. Steinplukkeren kan brukes etter å ha raket med steinrive eller kjøres rett i harvet jord. Steinplukkeren krever faglært betjening og bruksanvisningen bør leses før tilkobling og iverksetting blir gjennomført, selv om man har erfaring med liknende maskiner tidligere.

#### 3.2 Oppbygging og funksjoner

Globus mod. SB er bygget på en ramme med uavhengig hjulgang som kan høydejusteres hydraulisk ved tømning/tipping av steinkassen. Maskinen tilkobles traktorens trekkstenger og arbeidshøyde justeres med traktorens trekkstenger. SB drives av traktorens kraftuttak ved bruk av en aksling med slurekobling som tar av for overbelastning.

#### 3.3 Tekniske data

Mod SB steinplukker leveres komplett med kraftoverføringsaksel med slurekobling og med 33mm lysåpning i hovedbeltet. Den leveres i tillegg med standard hjuldimensjon 400/60-15.5.

Modell	GSS 33mm	GSS 44mm
Arbeidsbredde	160cm	160cm
Transportbredde	195cm	195cm
Effektbehov	60hk	60hk
Kapasitet steinkasse	3400kg	3400hk
Arbeidsdybde	0-30cm	0-30cm
Lysåpning hovedbelte	33mm	44mm
Vekt	2100kg	2100kg

### 3.4 Tilleggsutstyr

Tilgjengelig tilleggsutstyr for Globus mod SB steinplukker er listet opp nedenfor. Tegning og deleliste for de enkelte artikler finnes lengre bak i bruksanvisningen.

Artikkelnr.	Beskrivelse	Side
926265	Belte 28mm lysåpning	16
926273	Belte 33mm lysåpning	16
926276	Belte 44mm lysåpning	16
011362	Hjul 480/45 – 17" (sett)	24

## 4 MONTERING OG TILKOBLING

### 4.1 Montering

Steinplukkeren leveres komplett klar til bruk dersom annet ikke er avtalt. I enkelte tilfeller kan den leveres med transportbein slik at hjul må monteres.

### 4.2 Tilpassing av P.T.O. aksel

Benytt alltid kraftoverføringsakselen som er levert med maskinen. Denne er tilpasset maskinens kraftbehov og utstyrt med en slurekobling som virker ved overbelastninger.

En del traktorer har høysittende kraftuttak som gjør vinkelen på kraftoverføringsakselen stor og dermed reduserer levetiden på akslingen. Vinkelen bør være så liten som mulig og helst ikke overstige 25 grader.

Fremgangsmåten under anbefales gjennomført for å tilpasse akslingen:

1. Monter steinplukkeren på traktoren uten aksling. Kontroller at det er nok klaring mellom traktor og maskin i alle løftehøyder også ved aktiv bruk av toppstag.
2. Finn posisjonen der det er kortest avstand mellom splinetappen på freseren og traktoren. Trekk så kraftoverføringsakselen fra hverandre og monter den på hver sin profiltapp med rørene ved siden av hverandre.
3. Merk av på rør for kapping og beregn minst 15mm endeklaring.
4. Kontroller lengste avstand mellom splinetappene. Dersom dette er arbeidsstillingen skal profilrørene fortsatt overlape hverandre med halve rørlengden.
5. Når dette er gjennomført kan akslingen kappes. Det er viktig å kappe like mye på hvert rør. Fil av grader som kan hindre glidning, gjør rent og smør profilrørene med fett. Monter akslingen og kontroller tilpassningen forsiktig i alle bevegelser.

### 4.3 Tilkobling

- Kontroller at ingen oppholder seg mellom traktor og steinplukker under tilkobling.
- Rygg traktoren inntil maskinen og stans motoren før trekkstengene monteres i trepunktfestet. Stabiliseringsstagene på traktoren skal benyttes for å unngå ukontrollerte sidebevegelser under kjøring.
- Hydraulikkslanger for tipp og løft monteres. Kontroller at slangene er tette og uskadde før hydrauliske funksjoner tas i bruk.
- Monter kraftoverføringsakselen mot steinplukkeren først og fest sikkerhetskjettingen for å hindre rotasjon av vernedeksel. Sørg for at beskyttelsesdekslene er hele og skift dem hvis de er skadet. Følg anvisning for tilpassing av kraftoverføringsaksel i punkt 4.2 og se for øvrig instruksjonsboka for kraftoverføringsaksel.

## 5 BRUKERTIPS

### 5.1 Kraftuttak

Steinplukkeren er beregnet på kraftuttak som gir 540 omdr./min. Fremdriftshastighet og girvalg avhenger helt av forhold og traktortype. Kraftuttaket må **kun** kobles inn ved lavt turtall.

### 5.2 Brukertips

- Før steinplukkingen tiltar er det nødvendig å harve godt for å få opp stein til overflaten. Større stein rundt 30-40cm i diameter bør fjernes før kjøring.
- Vurder feltet som skal plukkes og legg om mulig opp kjøringen slik at du unngår mye sidehelling og nedoverbakke.
- For å effektivisere kjøringen bør man rake med steinrive etter harving.
- Velg en hastighet som gir jevn framdrift, da går jobben lettest. Avpass dog farten etter forholdene.
- Kraftuttaket skal normalt gå med 540 o/min da man oppnår god fylling av steinkassen med denne hastigheten.
- Vær obs for større steiner. Senk fradriftshastigheten og hastigheten på kraftuttaket noe for å unngå skader og skåne maskinen.
- Dersom man kjører på jordfast stein bør man alltid rygge tilbake litt og løfte maskinen før det kjøres videre. Dette er for å unngå deformasjon og skader på skjær og belter.
- Pass på å stå på ett jevnt underlag når kassen skal tippes for å unngå velt.

## **6 VEDLIKEHOLD**

### **6.1 Etterstramming**

Etter noen timers kjøring bør alle skrueforbindelser kontrolleres og etterstrammes der det er nødvendig. Deretter bør dette kontrolleres regelmessig.

### **6.2 Skifte av belter**

Globus SB steinplukker er utstyrt med belter som ikke kan deles. Dersom beltet skal skiftes må drivakslinger og bærerullholder demonteres og beltet må løftes ut helt.

### **6.3 Fargekode**

Fargekode for lakk er rød RAL 3000.

## 7 GARANTIBESTEMMELSER

### 7.1 Garanti

Underhaug AS garanterer at produktet med alle deler inkludert er produsert i henhold til gjeldende spesifikasjoner og er fri for material- eller produksjonsfeil i en periode på 12 måneder fra salgsdato. Som salgsdato gjelder fakturadato. Kvittering for betalt faktura gjelder som garantibevis. For varer med serienummer så skal dette være påført faktura.

### 7.2 Gyldig garanti

For at en garanti skal være gyldig må følgende betingelser ligge til grunn:

- Produktet må være innstilt og brukt i henhold til bruksanvisning og advarsler gitt av produsent eller forhandler.
- Garantikrav må reises skriftlig ovenfor forhandler eller produsent umiddelbart etter at feilen har oppstått og innenfor garantitiden.
- Skriftlig og/eller billedlig dokumentasjon må framlegges om feilen. Her må også opplysninger om produktets typebetegnelse / serienummer / årsmodell framkomme.

Når en garanti er godkjent avtales tid og sted for reparasjonen og nødvendige deler sendes til forhandler. Kostnader for utbedring av feil som omfatter garantibestemmelsene skal defineres av produsenten.

### 7.3 Hva omfatter en gyldig garanti

- Garantien dekker utbedring av brudd, feil eller mangler på produktet eller inngående komponenter i produktet.
- Garantien dekker mangler som skyldes materialbrudd, feil i produksjon, montering eller følgefeil på grunn av manglende testing og kontroll som skal utføres av produsent.
- Garantien dekker nye deler fritt levert med ordinære fraktbetingelser til forhandler. Dersom delene ønskes raskere må merkostnaden dekkes av kunde.

### 7.4 Ugyldig garanti

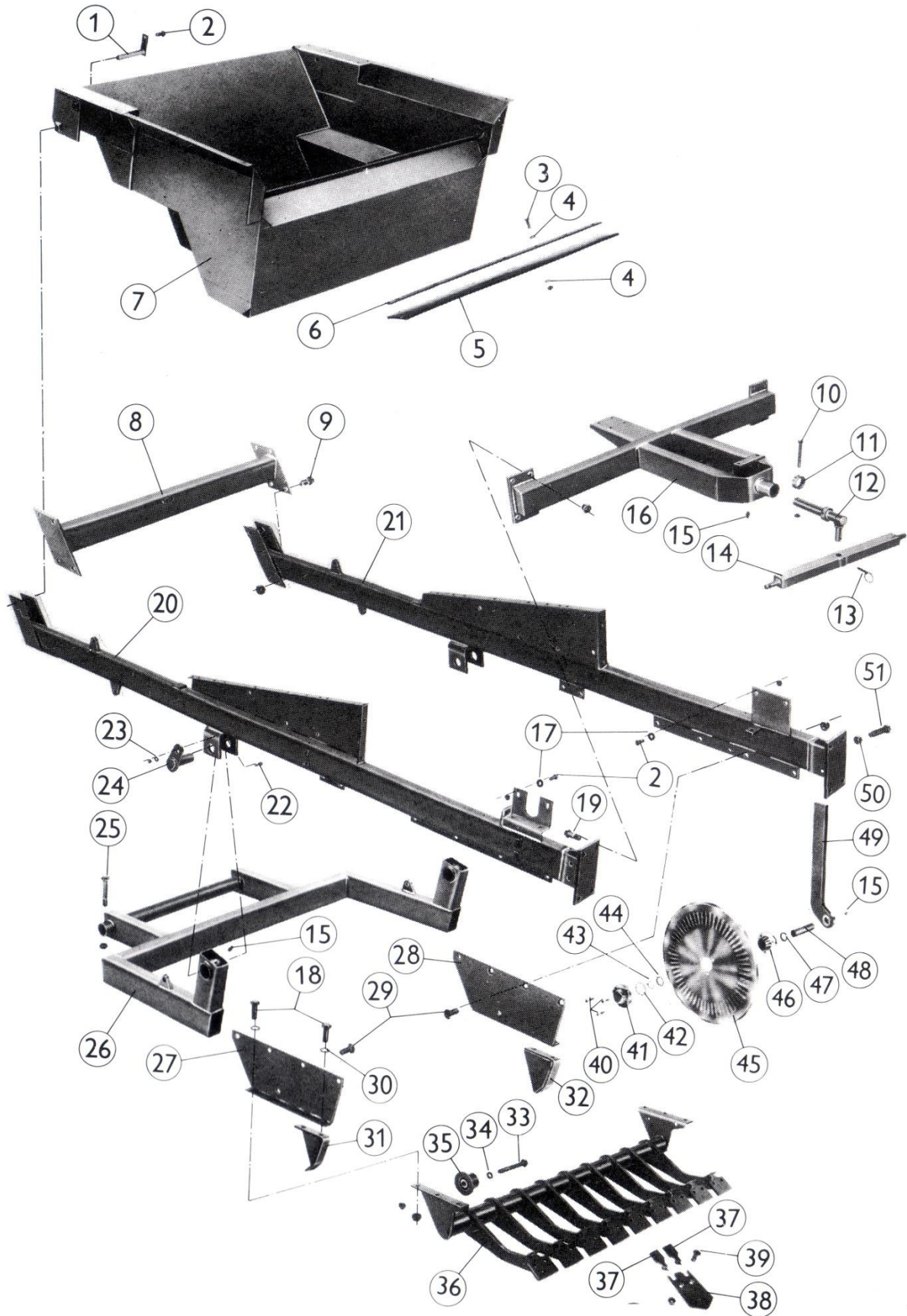
- Garantien er ugyldig hvis det oppstår mangler eller skader ved produktet som skyldes feil bruk ved at instruksjoner i bruksanvisningen ikke er fulgt.
- Garantien er ugyldig hvis produktet blir benyttet til andre bruksområder enn de som er beskrevet.
- Garantien er ugyldig dersom det er brukt uoriginale reservedeler eller hvis foreskrevet vedlikehold av produktet ikke er fulgt. Dokumentasjon på utført vedlikehold kan bli avkrevd.

### 7.5 Hva omfatter en ugyldig garanti

- Garantien dekker ikke økonomiske tap som følge av driftsstans.
- Garantien dekker ikke følgeskader som oppstår på grunn av feil bruk.
- Garantien omfatter ikke normal slitasje.
- Garantien dekker ikke frakt av produktet mellom kunde og forhandler ved en reparasjon.
- Garantien dekker ikke reise, kost eller losji for servicepersonell. Produktet må transporteres til nærmeste forhandler, alternativt må kunden selv dekke reise, kost og losji for servicepersonell dersom garantiarbeidet utføres der produktet er plassert.

## 8 RESERVEDELER

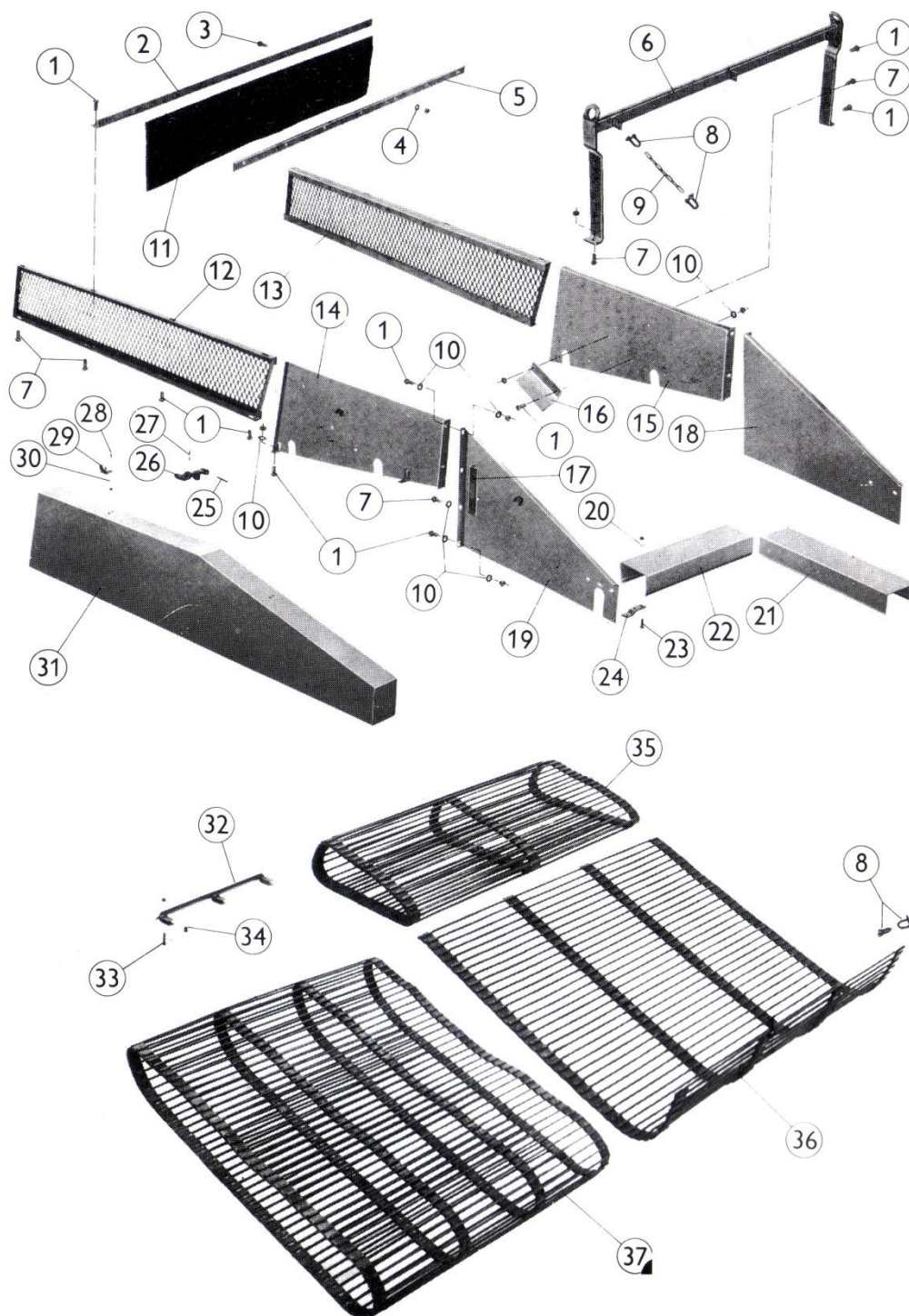
### 8.1 Ramme og skjær



Pos	Art.nr	Navn, type	Stk.	Serienr.	Merknad
1	925796	Hengslebolt	2	100 ->	
2	033625	Skrue M12x25	2	100 ->	
	016008	Låsemutter M12	2	100 ->	
3	033630	Skrue M12x30		100 ->	
	016008	Låsemutter M12		100 ->	
4	012916	Underlagsskive		100 ->	
5	925994	Gummlist	1	100 ->	
6	925834	Klemjern	1	100 ->	
7	925715	Kasse	1	100 ->	
8	925671	Tverrør	1	100 ->	
9	033840	Skrue M20x40	8	100 ->	
	016000	Låsemutter M20	8	100 ->	
10	032690	Skrue M12x90	1	100 ->	
11	925669	Låsering	1	100 ->	
12	925823	Dragaksel	1	100 ->	
13	010700	Ringsplint	1	100 ->	
14	068208	Trekkbom	1	100 ->	
15	029920	Smørenippel	1	100 ->	
16	925852	Drag	1	100 ->	
17	012919	Underlagsskive	2	100 ->	
18	033850	Skrue M20x50	4	100 ->	
	016000	Låsemutter M20	4	100 ->	
19	033855	Skrue M20x55	8	100 ->	
	016000	Låsemutter M20	8	100 ->	
20	925602	Rammerør høyre	1	100 ->	
21	925611	Rammerør venstre	1	100 ->	
22	033530	Skrue M10x30	2	100 ->	
	016006	Låsemutter M10	2	100 ->	
23	012918	Underlagsskive	2	100 ->	
24	925628	Bolt	2	100 ->	
25	032600	Skrue M12x100	2	100 ->	
	016008	Låsemutter M12	2	100 ->	
26	925730	Hjulbom	1	100 ->	
27	925938	Skjærplate høyre	1	100 ->	
28	925941	Skjærplate venstre	1	100 ->	
29	015040	Unbracoskrue M20x45 senk	8	100 ->	
30	012945	Underlagsskive	8	100 ->	
31	926461	Beskyttelse for belte høyre	1	100 ->	
32	926464	Beskyttelse for belte venstre	1	100 ->	
33	032703	Skrue M16x110		100 ->	
	016010	Låsemutter M16		100 ->	
34	012927	Underlagsskive		100 ->	

Pos	Art.nr	Navn, type	Stk.	Serienr.	Merknad
35	925879	Bærerull m/flens 90mm	2	100 ->	
36	925971	Skjærholder	1	100 ->	
37	300419	Flaps	18	100 ->	
38	926187	Skjærplate	9	100 ->	
39	015038	Unbracoskrue M16x40	18	100 ->	
40	031335	Unbracoskrue M8x35	6	100 ->	
41	056156	Deksel	2	100 ->	
42	010775	O-ring	2	100 ->	
43	011266	Sikringsring	2	100 ->	
44	011292	Passkive	2	100 ->	
45	056114	Rulleskive	2	100 ->	
46	066102	Rulleknivlager	2	100 ->	
	060624	Rulleknivlager komplett	2	100 ->	Inkl. pos 40,42 og 46-48
47	010772	Gummitetningsring	2	100 ->	
48	066108	Aksel	2	100 ->	
49	925955	Rulleknivarm venstre	1	100 ->	
	925951	Rulleknivarm høyre	1	100 ->	
50	015830	Mutter M20	2	100 ->	
51	067042	Stillskrue M20x75	2	100 ->	
<b>IKKE ILLUSTRERT</b>					
	925985	Rulleknivarm komplett høyre	1	100 ->	
	925986	Rulleknivarm komplett venst.	1	100 ->	

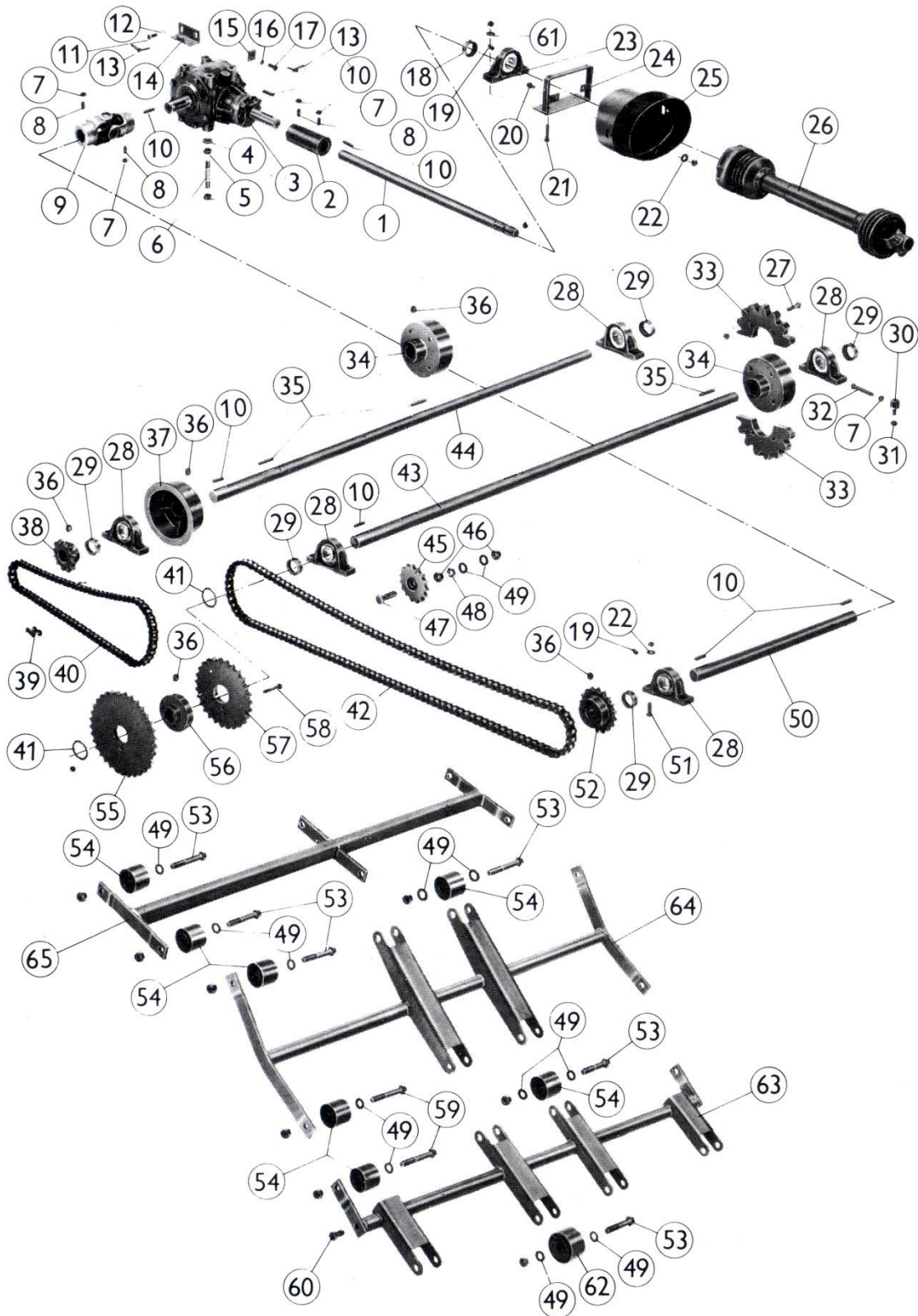
## 8.2 Belter og sideplater



Pos	Art.nr	Navn, type	Stk.	Serienr.	Merknad
1	033625	Skrue M12x25		100 ->	
	016008	Låsemutter M12		100 ->	
2	925847	Vinkeljern	1	100 ->	
3	033530	Skrue M10x30		100 ->	
	016006	Låsemutter M10		100 ->	
4	012916	Underlagsskive		100 ->	
5	925834	Klemjern	1	100 ->	
6	925895	Feste	1	100 ->	
7	033635	Skrue M12x30	2	100 ->	
	016008	Låsemutter M12	2	100 ->	
8	010861	Sjakkell	4	100 ->	
9	925800	Kjetting	2	100 ->	
10	012919	Underlagsskive		100 ->	
11	925838	Sprutskjerm	1	100 ->	
12	925850	Sidegrind høyre	1	100 ->	
13	925851	Sidegrind venstre	1	100 ->	
14	925758	Bakre sideplate høyre	1	100 ->	
15	925759	Bakre sideplate venstre	1	100 ->	
16	925803	Spillist	2	100 ->	
17	925763	Strammerullfeste	1		
18	925704	Fremre sideplate venstre	1		
19	925812	Fremre sideplate høyre	1		
20	012903	Underlagsskive			
21	925749	Deksel kraftoverføring	1		
22	925748	Deksel	1		
23	033416	Skrue M8x16	1		
	016005	Låsemutter M8	1		
24	925869	Feste	1		
25	925779	Bolt	1		
26	925777	Gummistropp	2		
27	029701	Splint	2		
28	925776	Panserholder komplett	2		Pos. 25,26,27 og 28
29	925780	Klo	1		
30	012902	Underlagsskive	1		
31	925775	Deksel	1		
32	925935	Medbringer	8		
33	032435	Skrue M8x35	24		
	016005	Låsemutter M8	24		
34	926098	Mellomstykke	24		
35	926265	Bakre belte 28mm lysåpn.	1		
	925933	Bakre belte 28mm m/medbring.	1		
36	926049	Overliggende belte	1		
37	926269	Hovedbelte 28mm lysåpn.	1		

	926273	Hovedbelte 33mm lysåpn.	1		
	926276	Hovedbelte 44mm lysåpn.	1		
<b>IKKE ILLUSTRERT</b>					
	926426	Belteskjøt for 28mm belte	X		Komplett
	926427	Belteskjøt for 33mm belte	X		Komplett
	926428	Belteskjøt for 44mm belte	X		Komplett
	926192	Plate m/skrue for spiler	X		
	926270	Spile for hovedbelte	X		
	926266	Spile for bakre belte	X		
	926270	Spile for overliggende belte	X		

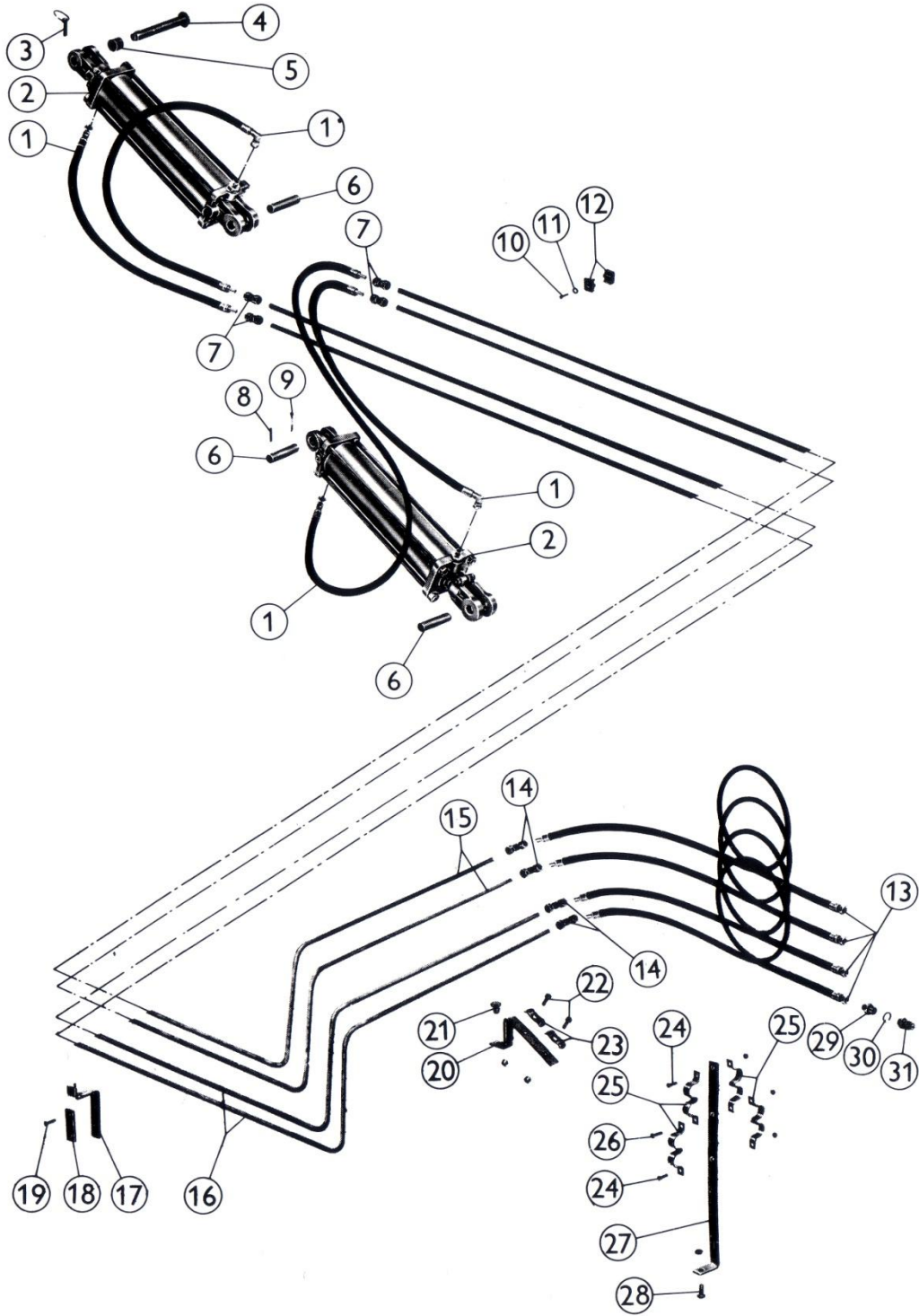
### 8.3 Kjeder og drivaksler



Pos	Art.nr	Navn, type	Stk.	Serienr.	Merknad
1	925701	Splineaksel	1	100 ->	
2	925707	Hylse	1	100 ->	
3	940350	Gearboks T-278A	1	100 ->	
4	015823	Mutter M16 lav		100 ->	
5	015825	Mutter M16		100 ->	
6	032190	Pinneskrue M16x90		100 ->	
7	015817	Mutter M12		100 ->	
8	032020	Gjengestift M12x25		100 ->	
9	925932	Kryss	1	100 ->	
10	940089	Kile	1	100 ->	
11	033525	Skrue M10x25	2	100 ->	
12	012985	Sprengskive 10mm	2	100 ->	
13	010702	Ringsplint 6mm	1	100 ->	
14	926467	Brakett for deksel	1	100 ->	
16	012985	Underlagsskive		100 ->	
17	033525	Skrue M12x25		100 ->	
18	011283	Låsering		100 ->	
19	029900	Smørenippel		100 ->	
20	033420	Skrue M8x20		100 ->	
	016005	Låsemutter M8		100 ->	
21	032650	Skrue M12x50	2	100 ->	
	016008	Låsemutter M12	2	100 ->	
22	012920	Underlagsskive	2	100 ->	
23	011218	Fotlager Ø35mm	1	100 ->	
24	925872	Dekselfeste	1	100 ->	
25	940144	Beskyttelsestrakt	1	100 ->	
26	925354	Kraftoverføringsaksel	1	100 ->	
27	032645	Skrue M12x45		100 ->	
	016008	Låsemutter M12		100 ->	
28	010515	Fotlager Ø40mm	5	100 ->	
29	011284	Låsering		100 ->	
30	925784	Spesialskruer	1	100 ->	
31	016008	Låsemutter M12	1	100 ->	
32	033680	Skrue M12x80	4	100 ->	
33	925839	Tannkrans 24t	8	100->	16mm lysåpn.
	925658	Tannkrans 17t	8	100 ->	28mm lysåpn.
	925652	Tannkrans 15t	8	100 ->	33mm lysåpn.
	925984	Tannkrans 12t	8	100 ->	44mm lysåpn.
34	925653	Drivhjul	5	100 ->	
35	925737	Kile	2	100 ->	
36	032123	Gjengestift M12x20		100 ->	
37	925659	Drivhjul m/flens	2	100 ->	
38	925751	Kjedehjul 1"	1	100 ->	12Z
39	925234	Kjedelås 1"	1	100 ->	Simplex

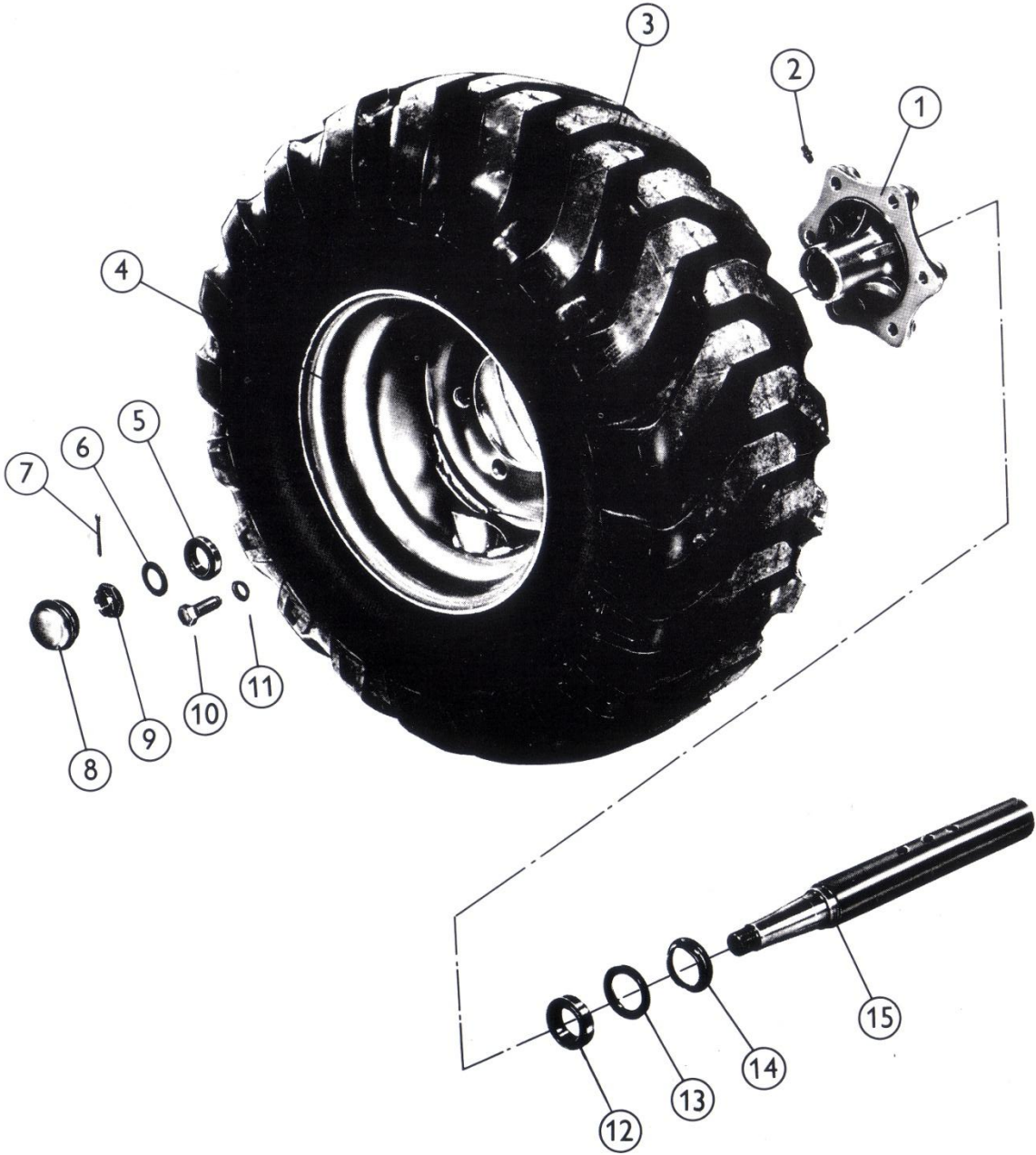
Pos	Art.nr	Navn, type	Stk.	Serienr.	Merknad
40	925786	Kjede 1"	1	100 ->	77 ledd
41	011274	Sikringsring	1	100 ->	
42	925785	Kjede 1"	1	100 ->	135 ledd
43	925745	Drivaksel hovedbelte	1	100 ->	
44	925746	Drivaksel bakre belte	1	100 ->	
45	925765	Kjedehjul m/lager 1"	1	100 ->	12Z
46	015830	Mutter M20	1	100 ->	
47	032865	Skrue M20x65		100 ->	
48	015833	Mutter M20 lav		100 ->	
49	012945	Underlagsskive		100 ->	
50	925736	Mellomaksel	1	100 ->	
51	033640	Skrue M12x40		100 ->	
	16008	Låsemutter M12		100 ->	
52	925752	Kjedehjul 1"		100 ->	18Z
53	032804	Skrue M20x110		100 ->	
	016000	Låsemutter M20		100 ->	
54	925661	Bærerull Ø80mm		100 ->	
55	925964	Kjedehjul 1"	1	100 ->	33Z
56	925963	Boss	1	100 ->	
57	925965	Kjedehjul 1"	1	100 ->	27Z
58	032570	Skrue M10x70		100 ->	
	016006	Låsemutter M10		100 ->	
59	032805	Skrue M20x120		100 ->	
	016000	Låsemutter M20		100 ->	
60	032750	Skrue M20x50		100 ->	
	015830	Mutter M20		100 ->	
61	012904	Underlagsskive		100 ->	
62	926484	Bærerull Ø130mm	4	100 ->	
63	926450	Bærerullramme fremre	1	100 ->	
64	926453	Bærerullramme bakre	1	100 ->	
65	926106	Bærerullramme bakre belte	1	100 ->	
<b>IKKE ILLUSTRERT</b>					
X	925966	Kjedehjul m/bruddsikring kpl.	1	100 ->	Pos. 36,41,55,56,57,58

## 8.4 Hydraulikk



Pos	Art.nr	Navn, type	Stk.	Serienr.	Merknad
1	013102	Hydraulikkslange	6	100 ->	
2	351010	Sylinder Ø100x400	4	100 ->	
3	010700	Ringsplint	2	100 ->	
4	925781	Bolt	2	100 ->	
5	925801	Hylse	2	100 ->	
6	102536	Bolt	6	100 ->	
7	011575	Rett skjõt	8	100 ->	
8	011042	Spennstift Ø6		100 ->	
9	029733	Splint		100 ->	
10	032325	Skrue M6x25		100 ->	
11	012904	Underlagsskive		100 ->	
12	012171	Festeklammer		100 ->	
13	012214	Hydraulikkslange	4	100 ->	
14	011553	T-skjõt	4	100 ->	
15	925804	Hydraulikkør hjulsyl. Høyre	1	100 ->	
	925805	Hydraulikkør hjulsyl. Venstre	1	100 ->	
16	925806	Hydraulikkør tipsyl. Høyre	1	100 ->	
	925807	Hydraulikkør tipsyl. Venstre	1	100 ->	
17	925894	Støtte	1	100 ->	
18	925770	Orvel	3	100 ->	
19	033425	Skrue M8x25	1	100 ->	
	016005	Låsemutter M8	1	100 ->	
20	925767	Rørfeste	1	100 ->	
21	033730	Skrue M16x30	1	100 ->	
	015825	Mutter M16	1	100 ->	
22	033630	Skrue M12x30	2	100 ->	
	015817	Mutter M12	2	100 ->	
23	061942	Slangeholder	1	100 ->	
24	032420	Skrue M8x20	3	100 ->	
	015811	Mutter M8	3	100 ->	
25	123820	Slangeholder	1	100 ->	
26	032430	Skrue M8x30	1	100 ->	
27	925760	Oppstander	1	100 ->	
28	033630	Skrue M12x30	1	100 ->	
	016008	Låsemutter M12	1	100 ->	
29	011567	Gjengeovergang	4	100 ->	
30	011565	Tetningsring	4	100 ->	
31	012114	Hurtigkobling ½"	4	100 ->	
<b>IKKE ILLUSTRERT:</b>					
X	011815	Pakningssett for 351010	1	100 ->	

8.5 Hjul og nav



Pos.	Art.nr	Navn, type	Stk.	Serienr.	Merknad
1	011491	Nav	2	100 ->	
2	029918	Smørenippel rett	2	100 ->	
3	011342	Dekk 400x15,5	2	100 ->	
4	011344	Felg	2	100 ->	
5	011243	Rullelager	2	100 ->	
6	012953	Underlagsskive	2	100 ->	
7	029728	Splint	2	100 ->	
8	011161	Navkopp	2	100 ->	
9	011164	Kronemutter M30	2	100 ->	
10	011162	Navskrue M18x2,5	2	100 ->	
11	011163	Konisk sprengskive	2	100 ->	
12	011242	Rullelager	2	100 ->	
13	011166	Tetningsring	2	100 ->	
14	011165	Tetningsplate	2	100 ->	
15	926550	Aksling	2	100 ->	
	926551	Aksling med nav komplett	2	100 ->	
<b>IKKE ILLUSTRERT</b>					
X	011361	Hjul 400/60-15,5	2	100 ->	
X	011362	Hjul 480/45-17	2	100 ->	Tilleggsutstyr





PRODUSENT:

**Underhaug AS**  
**4365 Nærbø**  
**N-NORWAY**